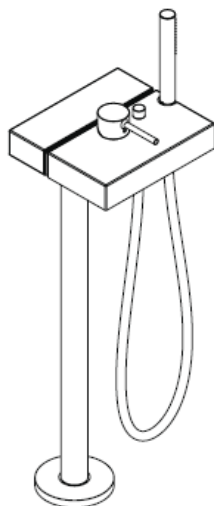


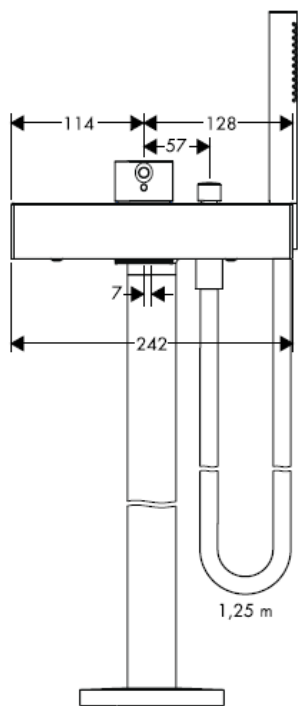
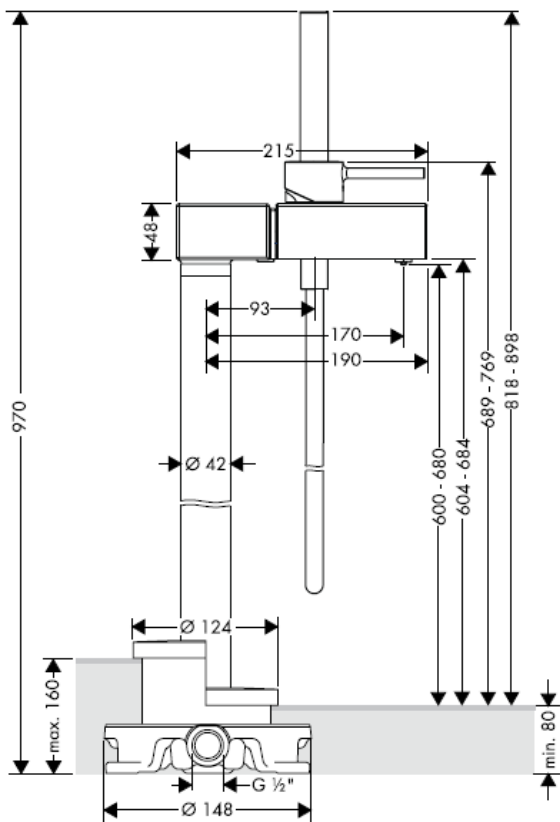
# Montageanleitung

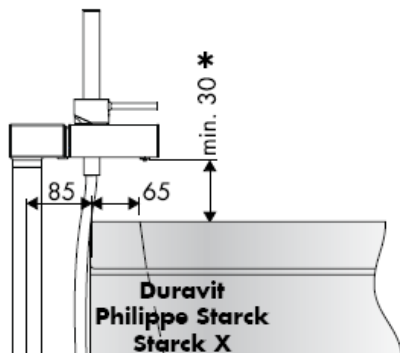
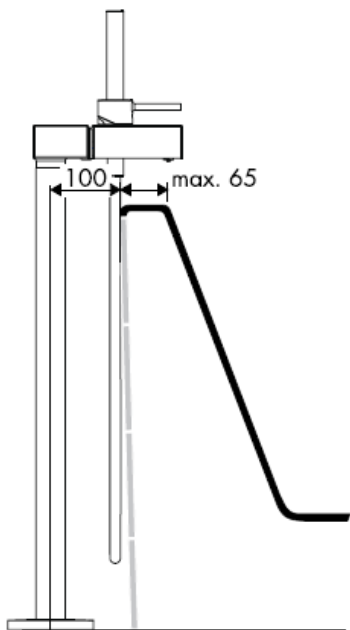


**Starck X**  
10406000

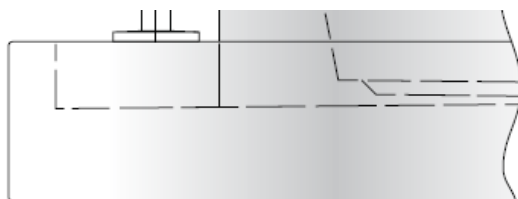
**AXOR<sup>®</sup>**

**hansgrohe**

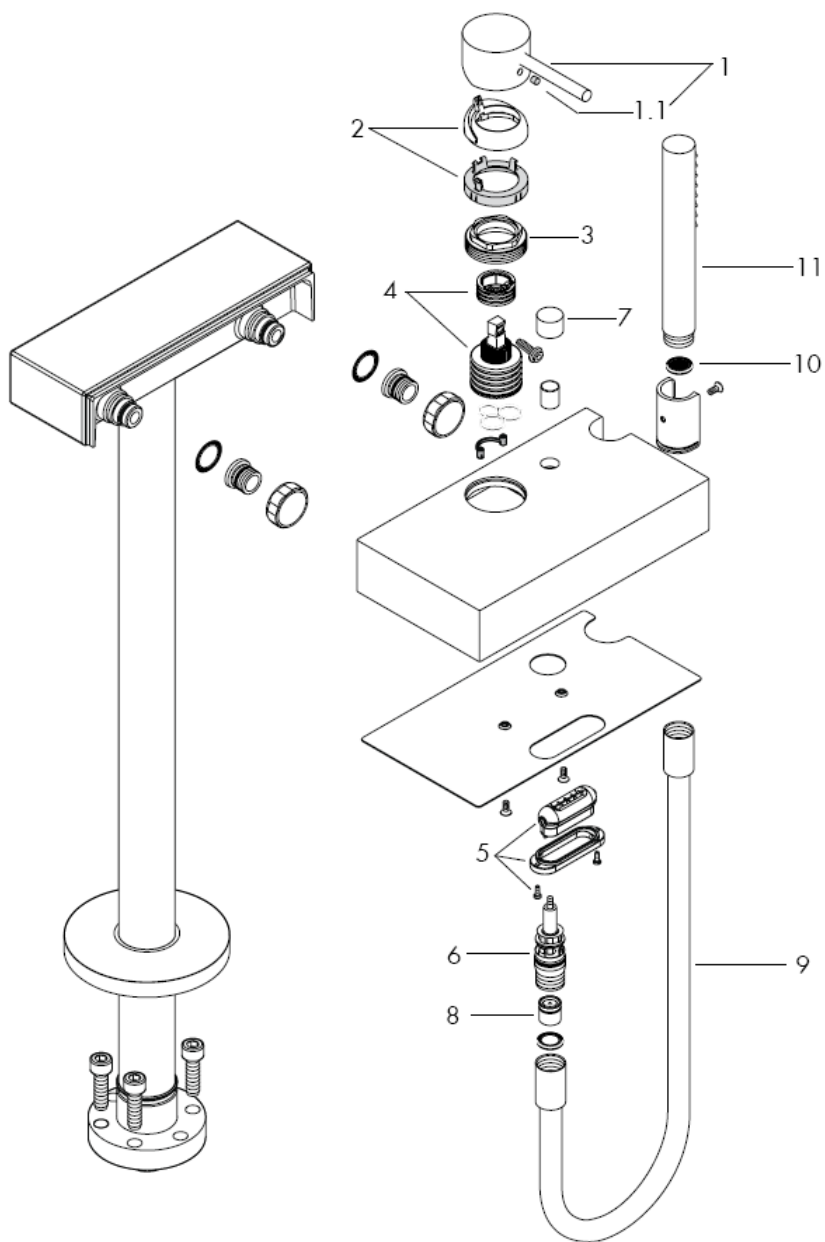




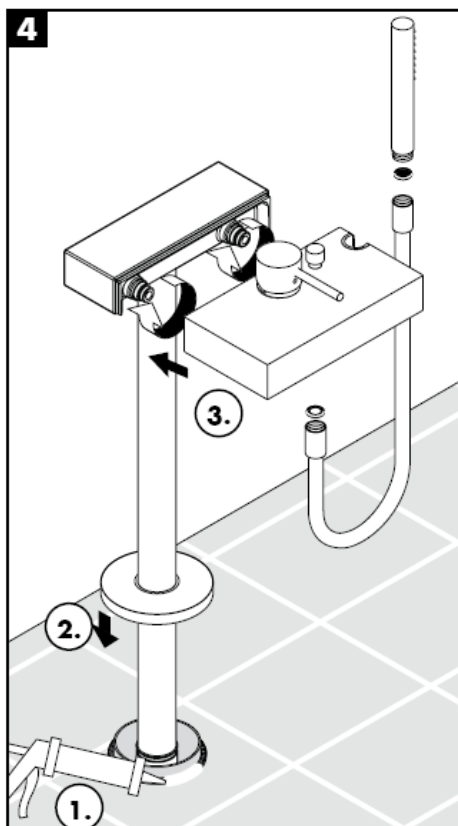
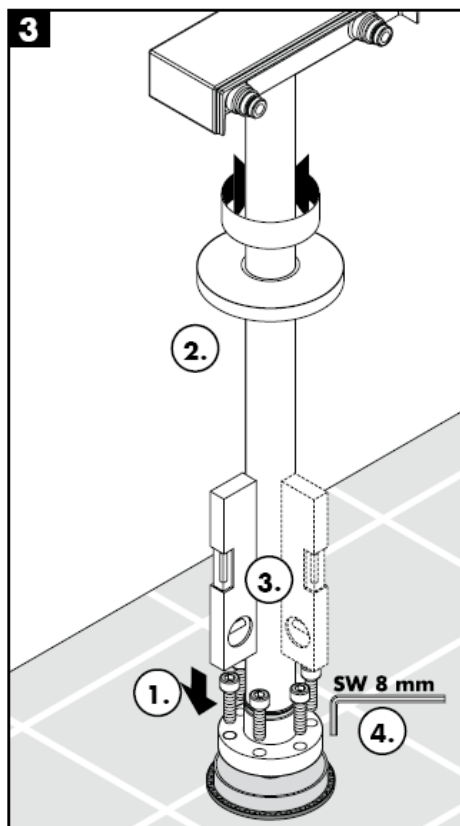
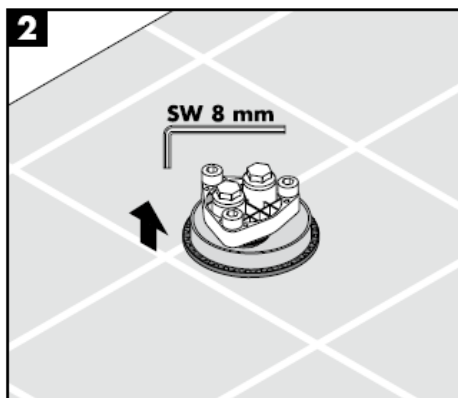
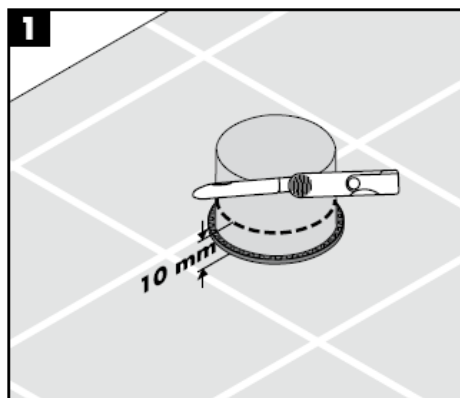
Badewanne freistehend mit Außenverkleidung.

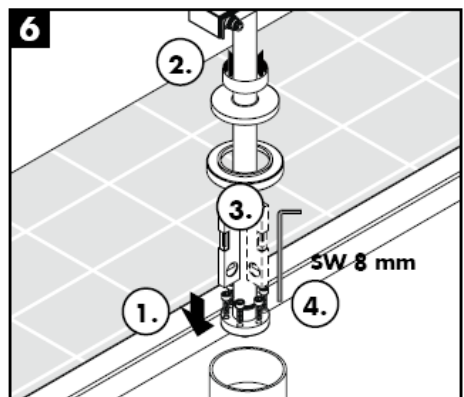
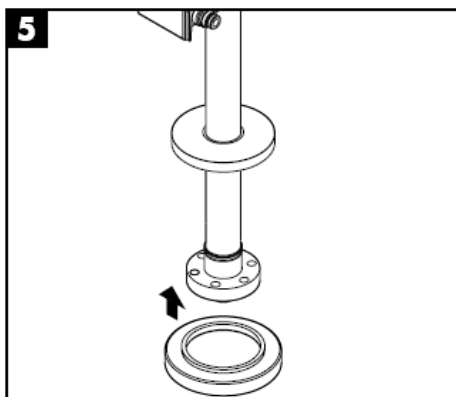
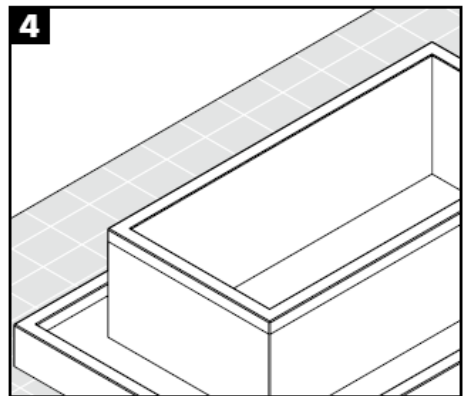
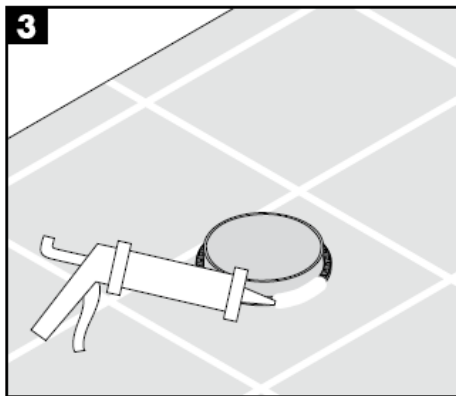
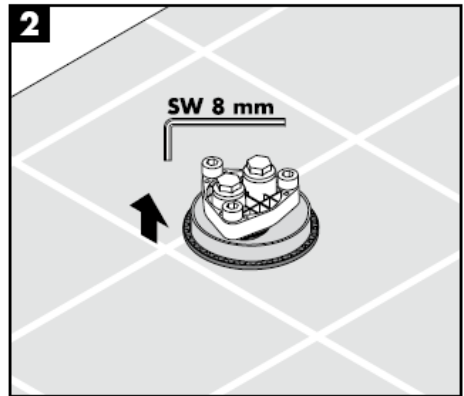
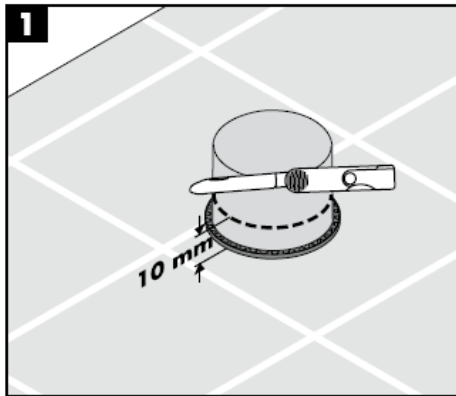


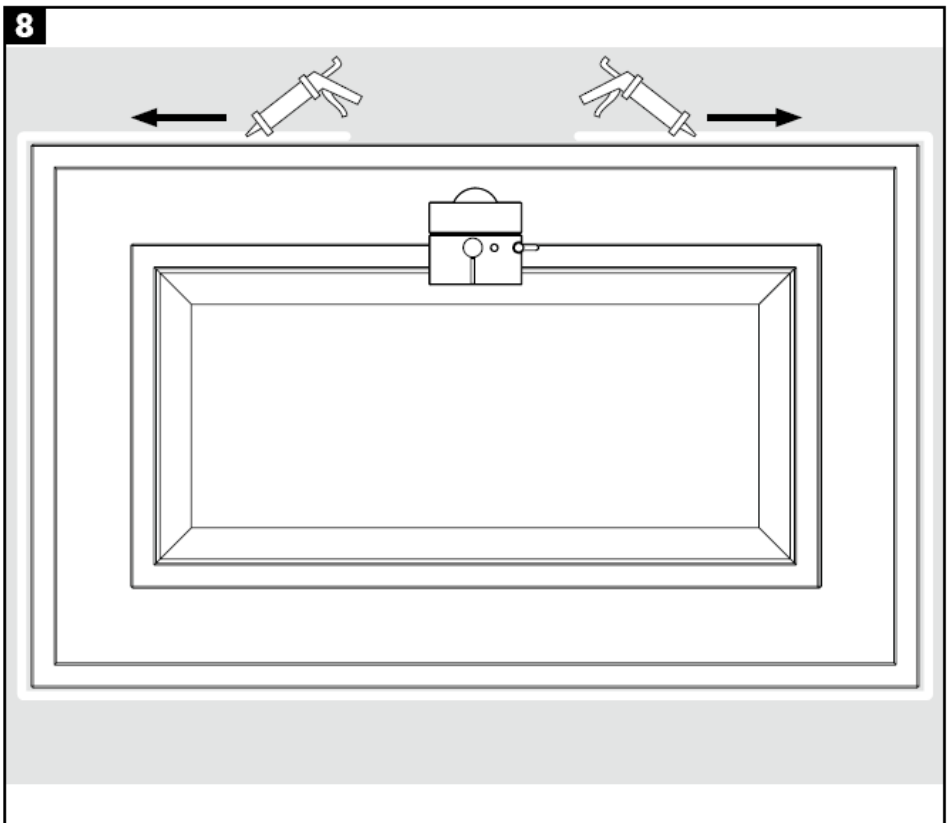
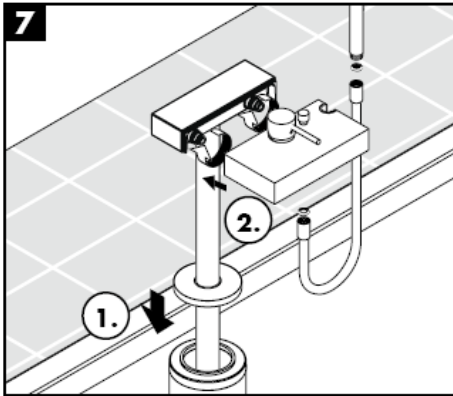
< 30 min = Verlängerung 100 mm (Artikelnummer 97686000)



## Montage





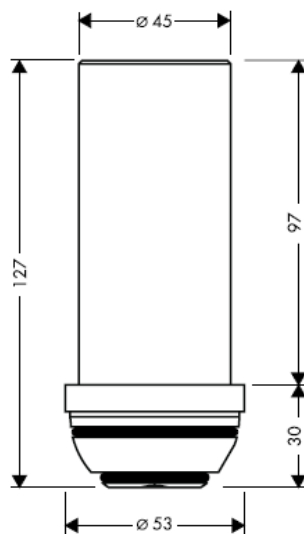


## Montage

---

Bei maximaler Einbautiefe des Grundsets ist zwischen Wannenoberkante und Unterkante Armatur ein Abstand von 1,5 cm. In diesem Fall kann ein optional erhältlicher Verlängerungsadapter eingesetzt werden. (Artikelnummer 97686000).

**97686000**





**Achtung!** Die Armatur muss nach den gültigen Normen montiert, gespült und geprüft werden!

### Montage

Große Druckunterschiede zwischen den Kalt- und Warmwasseranschlüssen müssen ausgeglichen werden.

### Bedienung

Durch Anheben des Griffes wird der Mischer geöffnet.

Schwenkung nach links = warmes Wasser,

Schwenkung nach rechts = kaltes Wasser.

Umstellen zur Handbrause durch Ziehen am runden Knopf auf der Oberseite des Auslaufs.

Die Rückstellung erfolgt nach Schließen des Griffes automatisch.

### Technische Daten

Betriebsdruck: max. 1 MPa

Empfohlener Betriebsdruck: 0,1 – 0,5 MPa

Prüfdruck: 1,6 MPa

(1 MPa = 10 bar = 147 PSI)

Heißwassertemperatur: max. 80° C

Empfohlene Heißwassertemperatur: 60° C

Durchflussleistung: ca 22 l/min 0,3 MPa

Eigensicher gegen Rückfließen

Einhandmischer mit Warmwasserbegrenzung, Justierung siehe Seite \_1b.

In Verbindung mit Durchlauferhitzern ist eine Warmwassersperre nicht notwendig.

Hansgrohe Einhandmischer können in Verbindung mit hydraulisch und thermisch gesteuerten Durchlauferhitzern eingesetzt werden wenn der Fließdruck mindestens 0,15 MPa beträgt.

**Serviceteile** siehe Seite 4

1	Griff	10490000
1.1	Griffstopfen	96338000
2	Kappe	96395000
3	Mutter	96461000
4	Kartusche kpl.	92730000
5	Strahlformer kpl.	97467000
6	Umsteller kpl.	94077000
7	Zugknopf	96466000
8	Rückflussverhinderer	94074000
9	Brauseschlauch	28282000
10	Siebichtung	94246000
11	Handbrause	28531000

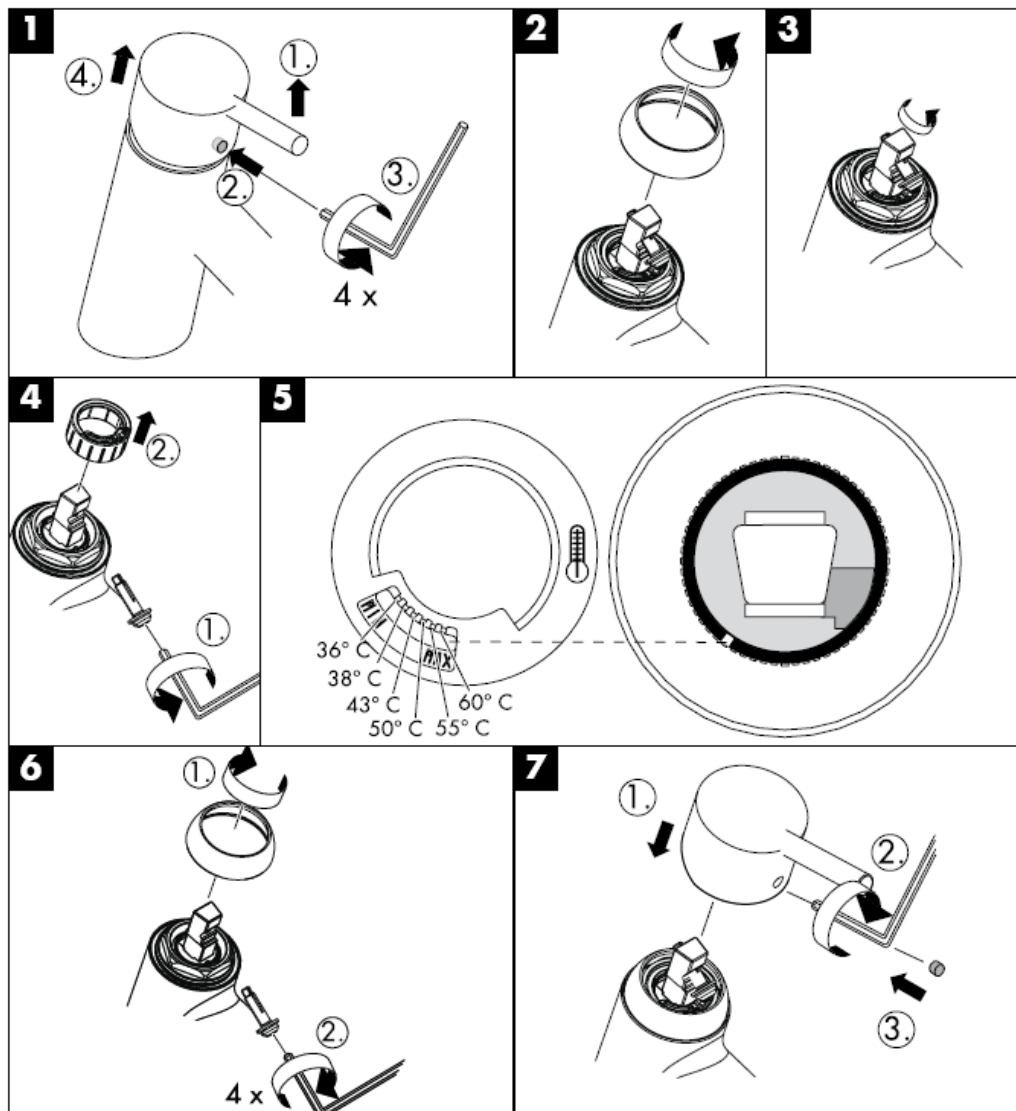
## Deutsch

### Prüfzeichen

DVGW	P-IX	SVGW	ACS	NF	WRAS	KIWA
	P-IX 18788/10B		X		X	

Störung	Ursache	Abhilfe
Wenig Wasser	-Siebdichtung der Brause verschmutzt -Rückflussverhinderer sitzt fest	-Siebdichtung zwischen Brause und Schlauch reinigen -Rückflussverhinderer austauschen
Armatur schwergängig	-Kartusche defekt, verkalkt	-Kartusche austauschen
Armatur tropft	-Kartusche defekt	-Kartusche austauschen
Warmwasserbegrenzung falsch eingestellt	-Warmwasserbegrenzung falsch eingestellt	-Warmwasserbegrenzung einstellen
Durchlauferhitzer schaltet bei Thermostatbetrieb nicht ein	-Drossel in der Handbrause nicht ausgebaut -Schmutzfangsiebe verschmutzt  -Rückflussverhinderer sitzt fest	-Drossel aus der Handbrause entfernen -Schmutzfangsiebe reinigen / austauschen -Rückflussverhinderer austauschen

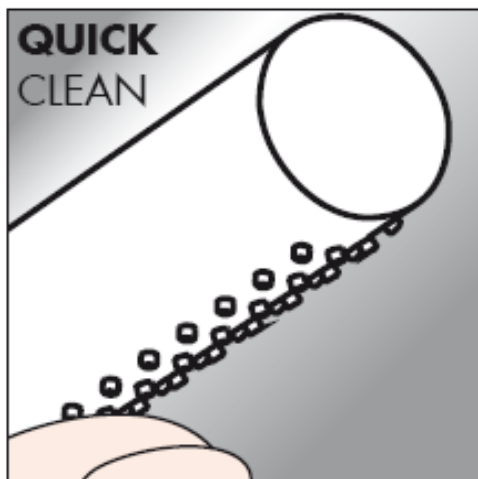
Warmwasserbegrenzung: Warmwassertemperatur 60 C, Kaltwassertemperatur 10 C, Fließdruck 0,3 MPa.



## Reinigung

---

Mit QuickClean, der manuellen  
Reinigungsfunktion können die Strahlformer  
durch einfaches rubbeln vom Kalk befreit werden.

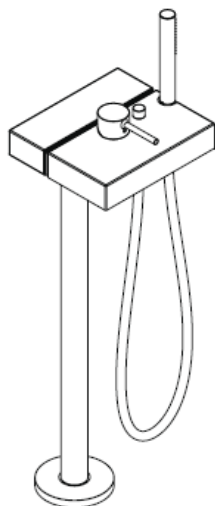


**hansgrohe**

Hansgrohe · Postfach 1145 · D-77761 Schiltach · Telefon +49 (0) 78 36/51-1282 · Telefax +49 (0) 7836/511440  
E-Mail: [info@hansgrohe.com](mailto:info@hansgrohe.com) · Internet: [www.hansgrohe.com](http://www.hansgrohe.com)

11/2008  
9.05583.01  
Deutsch

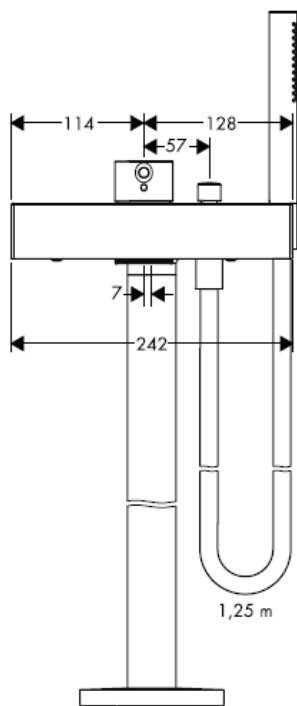
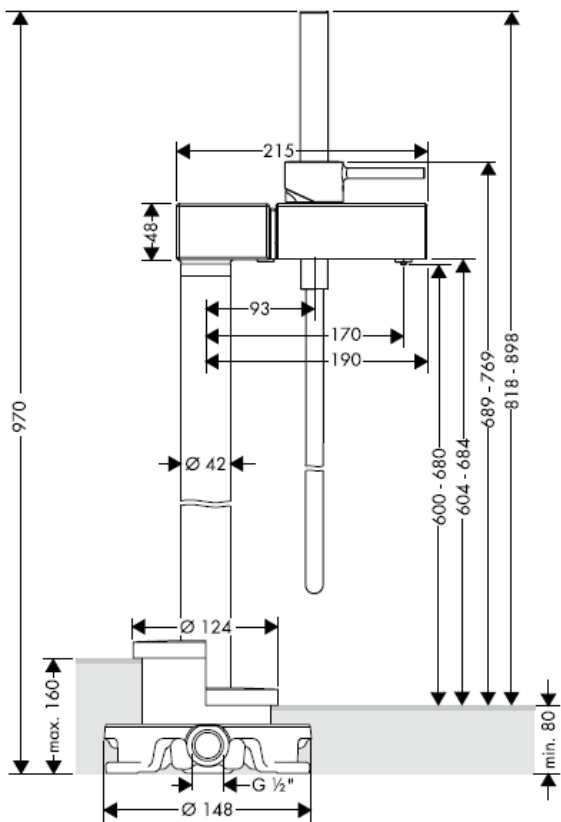
# Instructions de montage

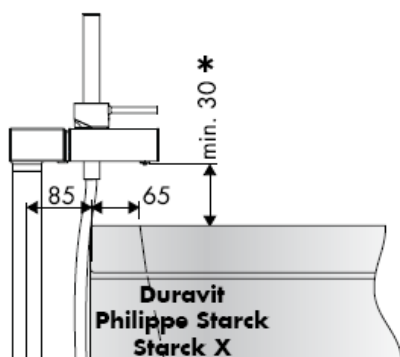
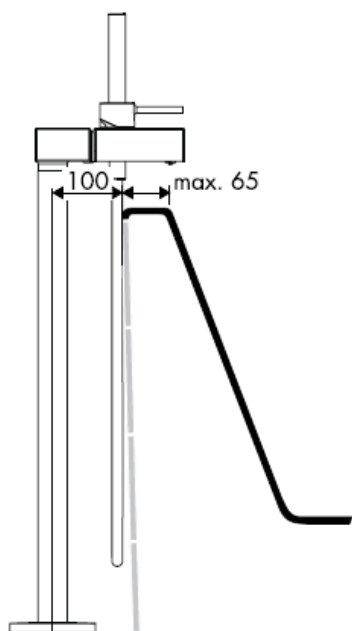


**Starck X**  
10406000

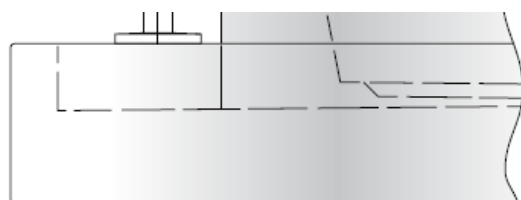
**AXOR<sup>®</sup>**

**hansgrohe**

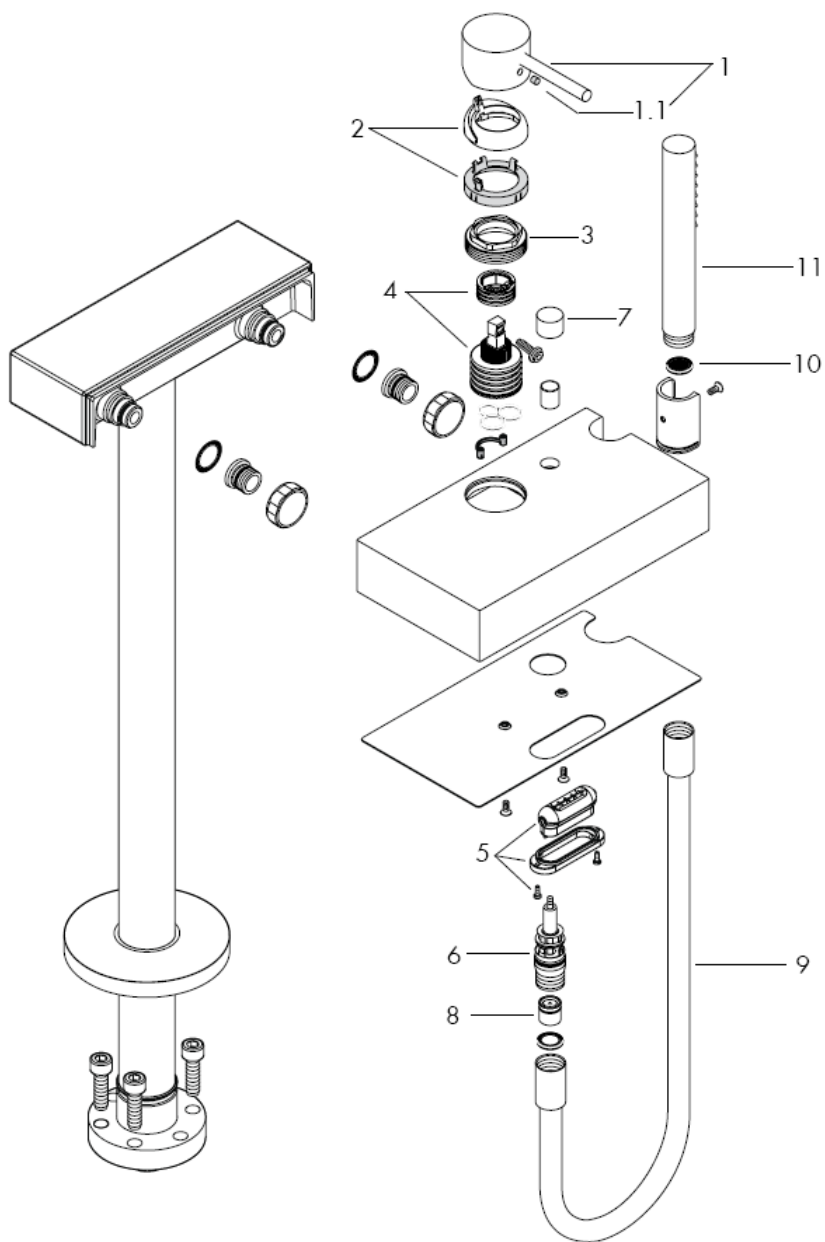




Baignoire autonome avec tablier lesion.

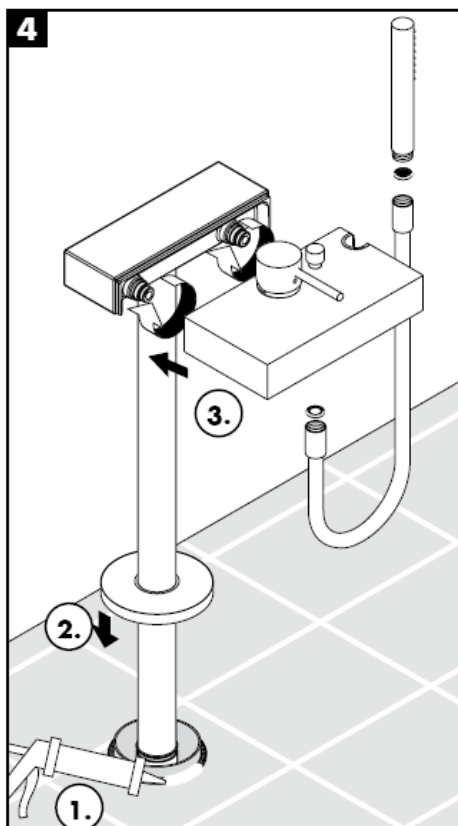
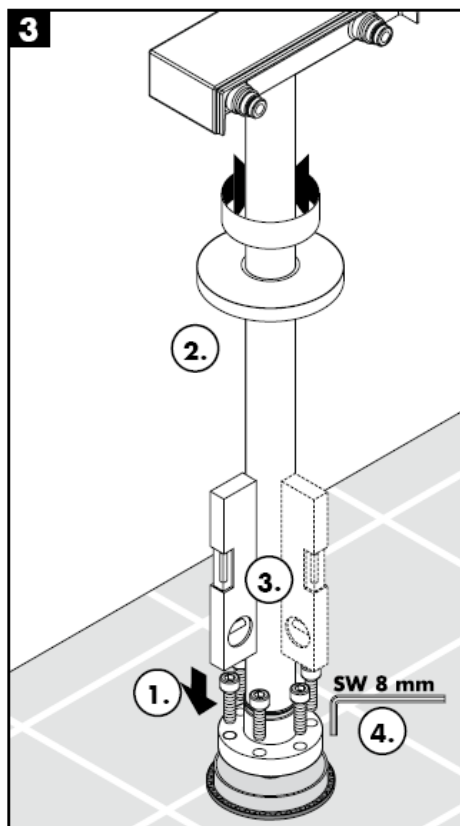
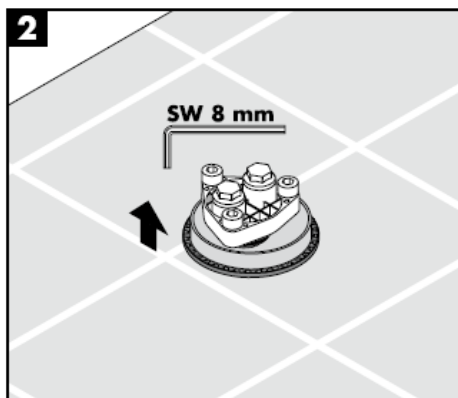
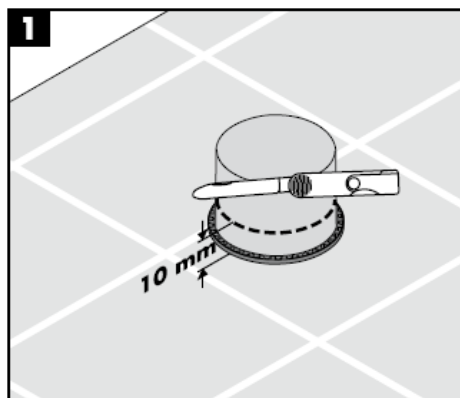


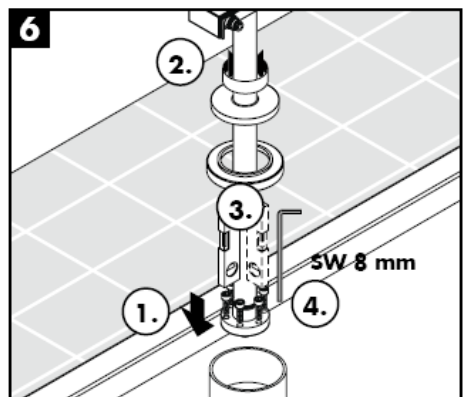
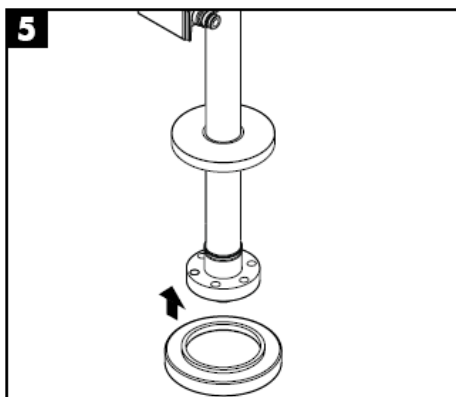
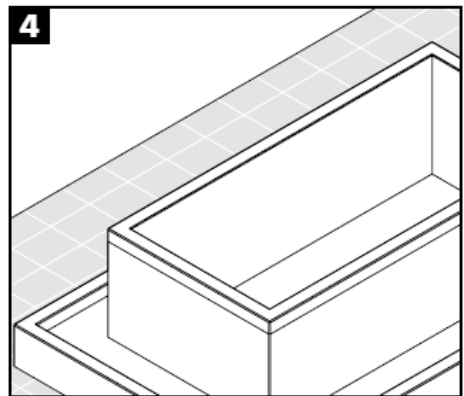
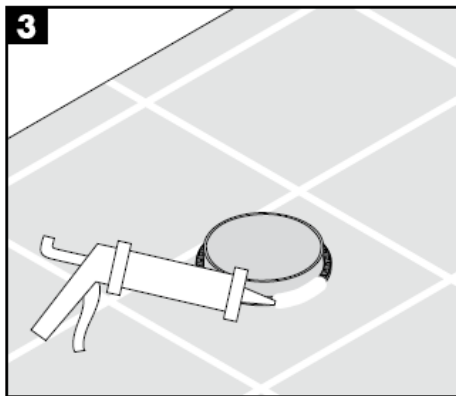
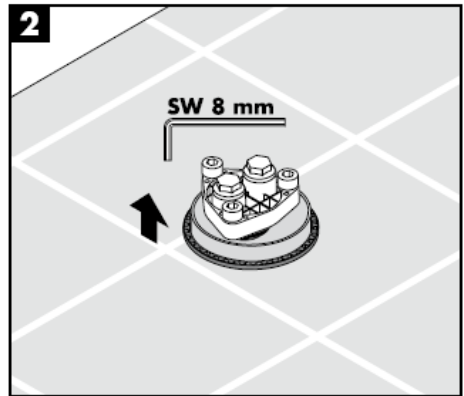
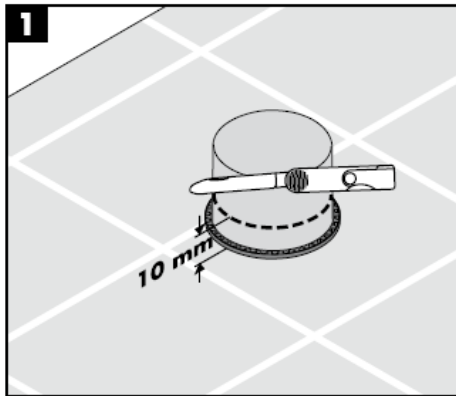
< 30 min = jeu de rallonge 100 mm (référence 97686000)

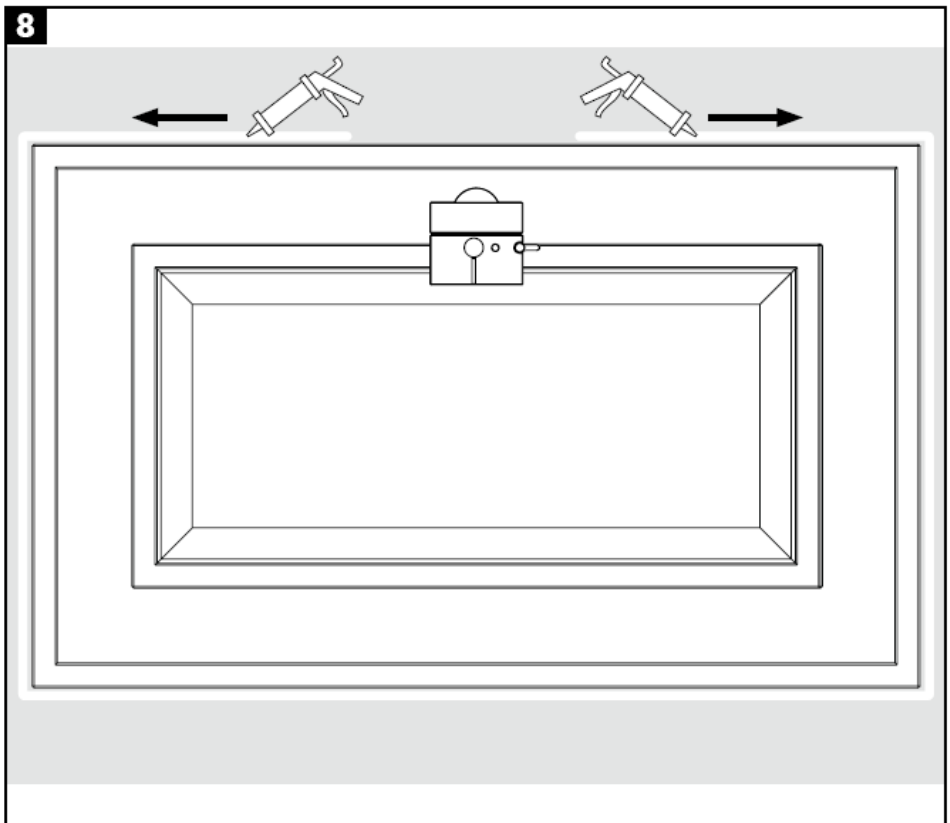
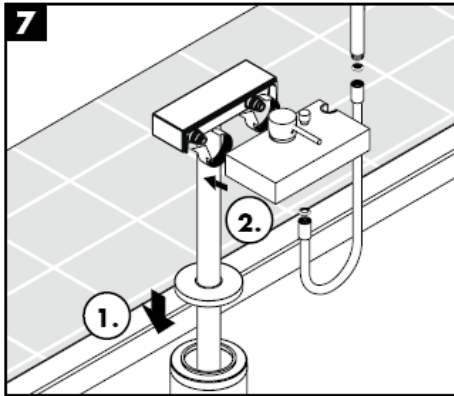




## Montage





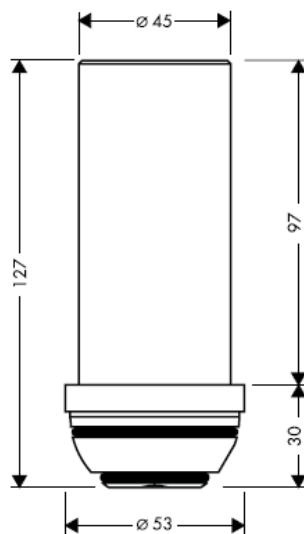


## Montage

---

L' écart entre le haut de la baignoire et l' arrête inférieure de la robinetterie est de 1,5 cm lors d' un montage en profondeur maximale. Dans ce cas, on peut installé une rallonge disponible en option (référence 97686000).

**97686000**



**Attention!** La robinetterie doit être installée, rincée et contrôlée conformément aux normes valables!

### Montage

Il est conseillé d'équilibrer les pressions de l'eau chaude et froide.

### Instructions de service

En levant ou appuyant l'étrier de commande on actionne l'ouverture ou la fermeture du mitigeur. Tournant sur la droite = eau froide, tournant sur la gauche = eau chaude. Pour l'inversion vers la douchette tirer le bouton au-dessus du bec. L'inverseur revient automatiquement après la fermeture d'eau.

### Informations techniques

Pression de service autorisée: max. 1 MPa  
Pression de service conseillée: 0,1 – 0,5 MPa  
Pression maximum de contrôle: 1,6 MPa  
(1 MPa = 10 bar = 147 PSI)  
Température max. d'eau chaude: max. 80° C  
Température recommandée: 60° C  
Débit: ca 22 l/min 0,3 MPa  
Avec dispositif anti-retour

Mitigeur avec limitation de la température: consulter la page \_1b pour le réglage  
Une limitation de la température n'est pas nécessaire quand le mitigeur est alimenté par un chauffe-eau instantané.

Les mitigeurs monocommandes Hansgrohe fonctionnent également en association à des chauffe-eau à commande hydraulique ou thermique à condition que la pression soit au minimum de 0,15 MPa.

### Pièces détachées voir pages 4

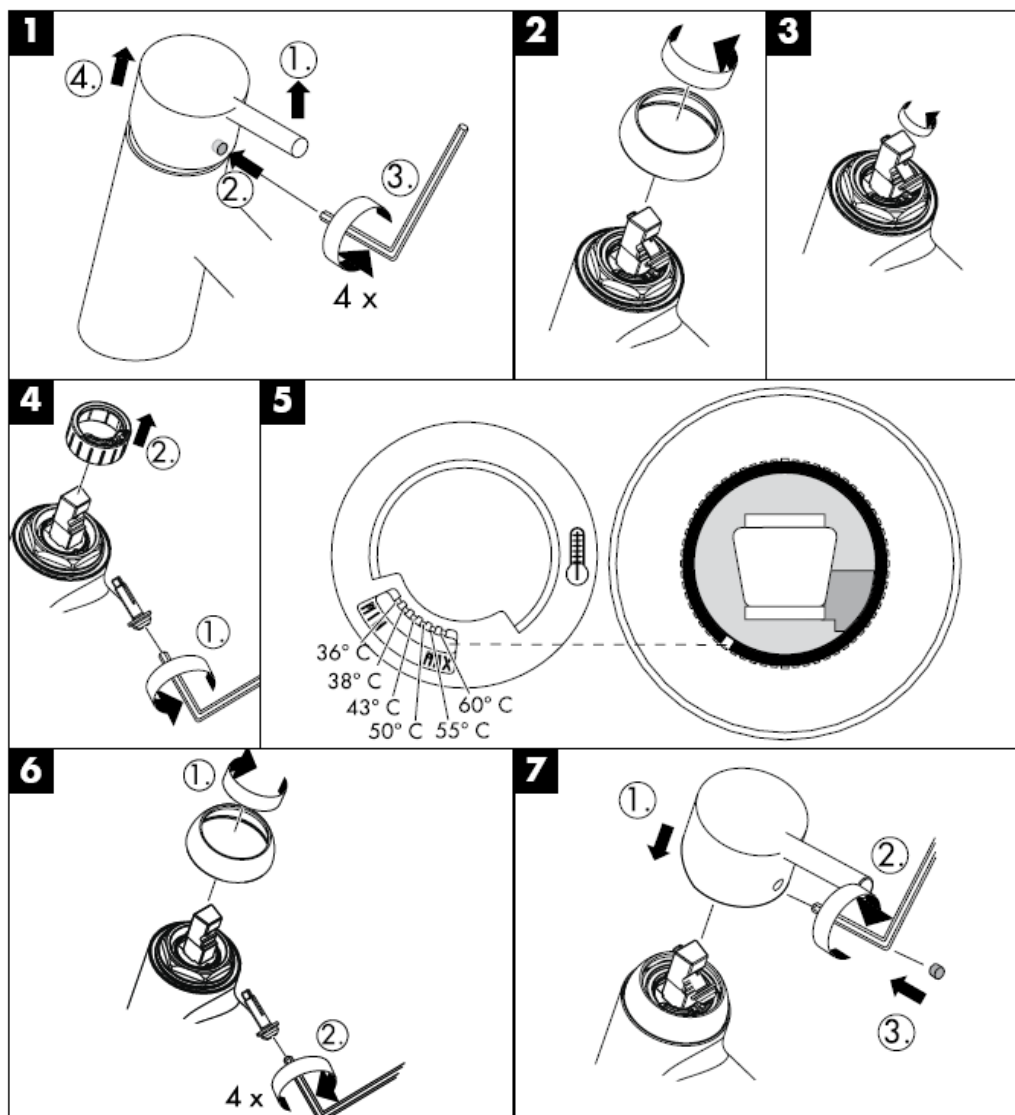
1	poignée	10490000
1.1	cache vis	96338000
2	flange	96395000
3	écrou	96461000
4	cartouche cpl.	92730000
5	diffuseur cpl.	97467000
6	inverseur cpl.	94077000
7	bouton d'inverseur	96466000
8	clapet anti-retour	94074000
9	flexible de douche	28282000
10	filtre	94246000
11	douchette	28531000

Classification acoustique et débit

DVGW	P-IX	SVGW	ACS	NF	WRAS	KIWA
	P-IX 18788/10B		X		X	

Dysfonctionnement	Origine	Solution
Pas assez d'eau	-Joint-filtre de douchette encrassé -Clapet anti-retour bloqué	-Nettoyer le joint-filtre entre la douchette et le flexible -Changez le clapet antiretour
Dureté de fonctionnement	-Cartouche défectueuse, entartrée	-Changer le cartouche
Le mitigeur goutte	-Cartouche défectueuse	-Changer le cartouche
Limiteur de température mal positionné	-Limiteur de température mal positionné	-Positionner le limiteur de température
Le chauffe-eau instantané ne s'allume pas lors de l'utilisation du thermostat	-Réducteur de débit non démonté  -Filtres encrassés -Clapet anti-retour bloqué	-Démonter le réducteur de débit de la douchette  -Nettoyez / changez les filtres -Changez le clapet antiretour

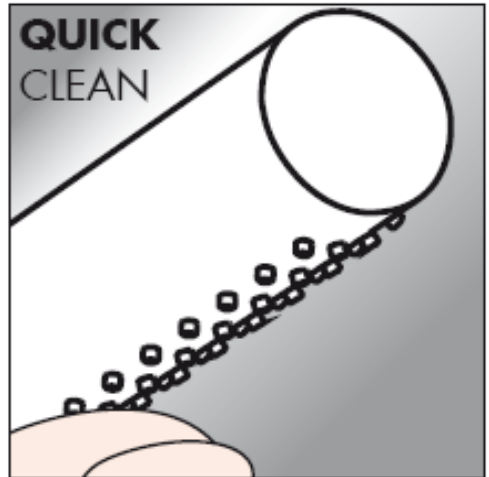
Limiteur d'eau chaude: Température d'eau chaude 60 C, Température d'eau froide 10 C, Pression dynamique 0,3 MPa.



## Nettoyage

---

La pomme de douche est équipée de QuickClean, le système anticalcaire manuel. Les dépôts de calcaire s'enlèvent en frottant avec un doigt ou avec une éponge sur les ouvertures de jets élastiques.



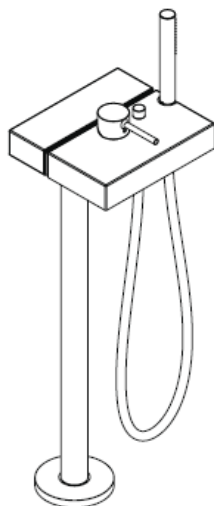
**hansgrohe**

Hansgrohe · Postfach 1145 · D-77761 Schiltach · Telefon +49 (0) 78 36/51-1282 · Telefax +49 (0) 7836/511440  
E-Mail: [info@hansgrohe.com](mailto:info@hansgrohe.com) · Internet: [www.hansgrohe.com](http://www.hansgrohe.com)

11/2008  
9.05583.01  
Français



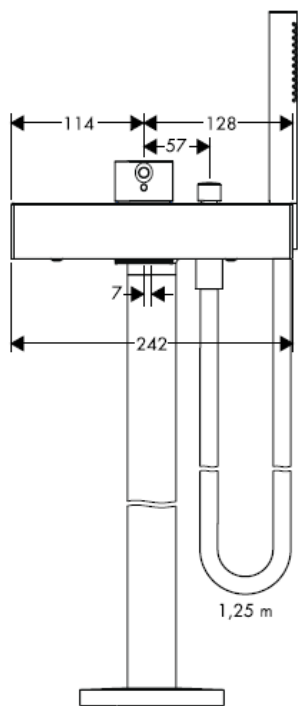
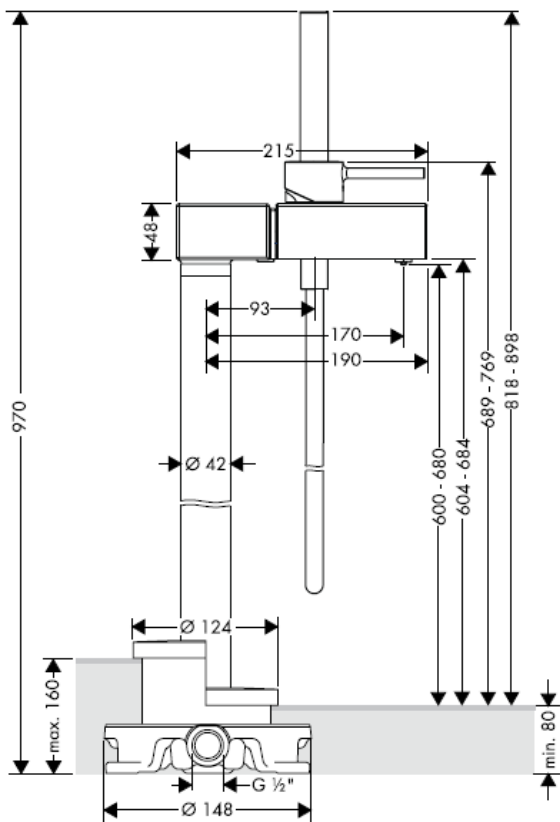
# assembly instructions

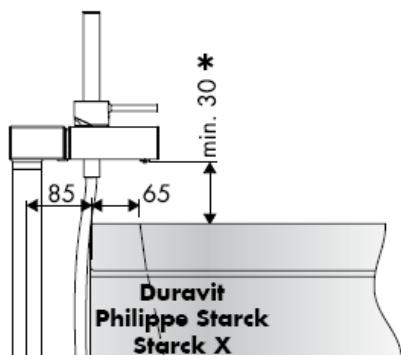
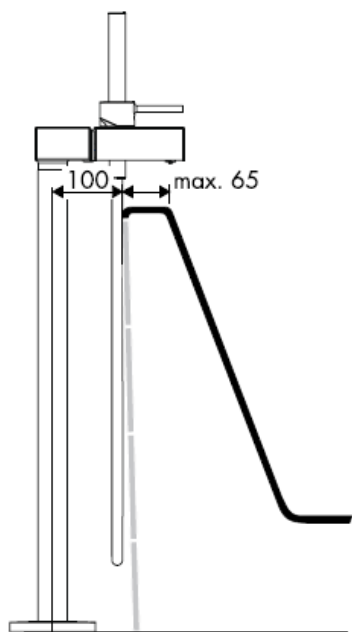


**Starck X**  
10406000

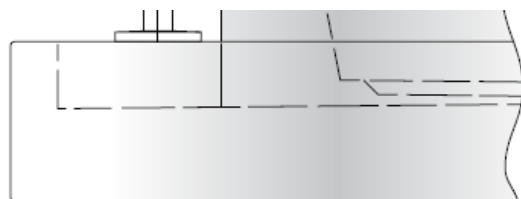
**AXOR<sup>®</sup>**

**hansgrohe**

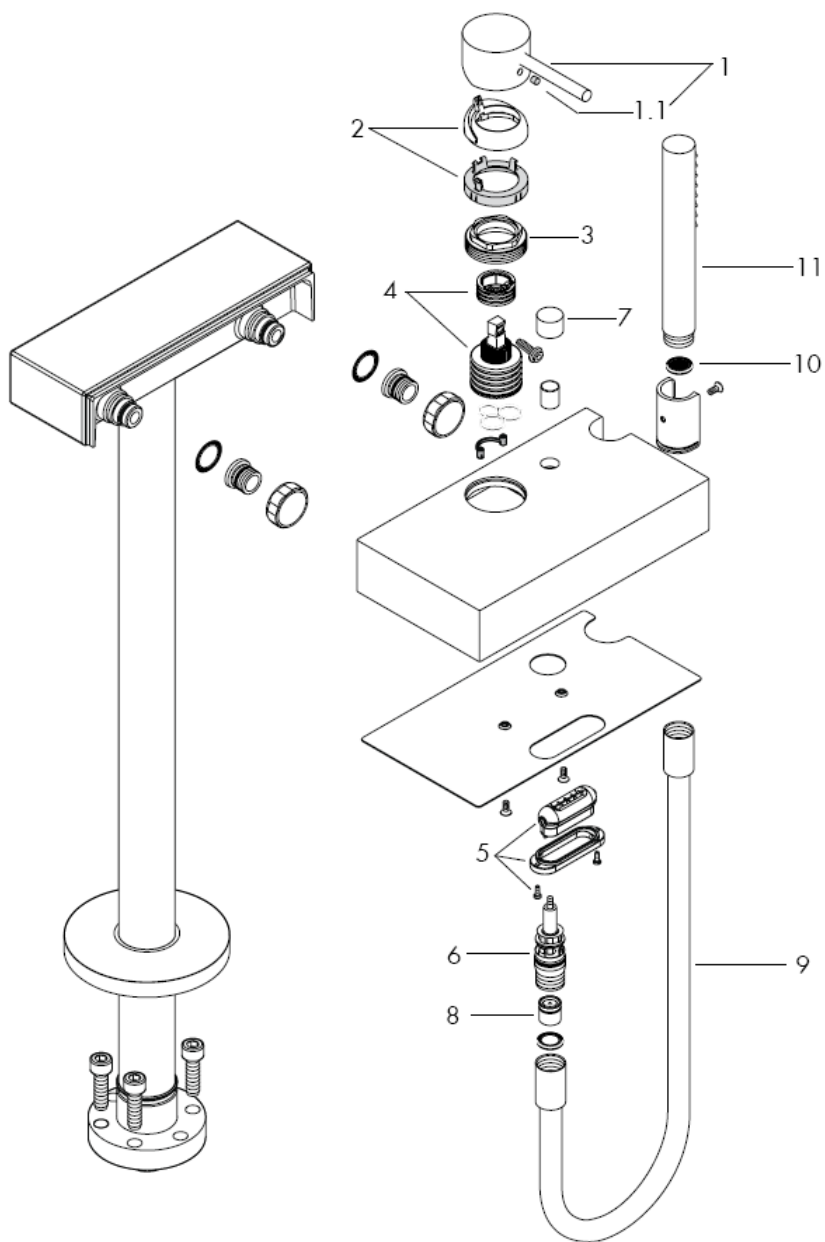


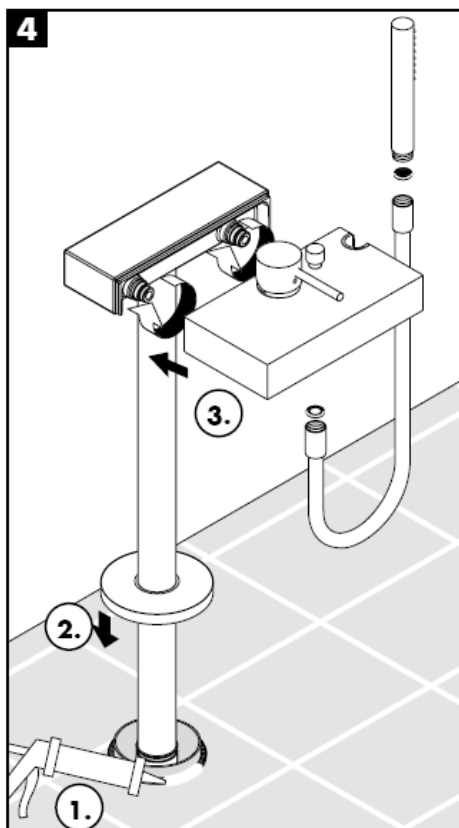
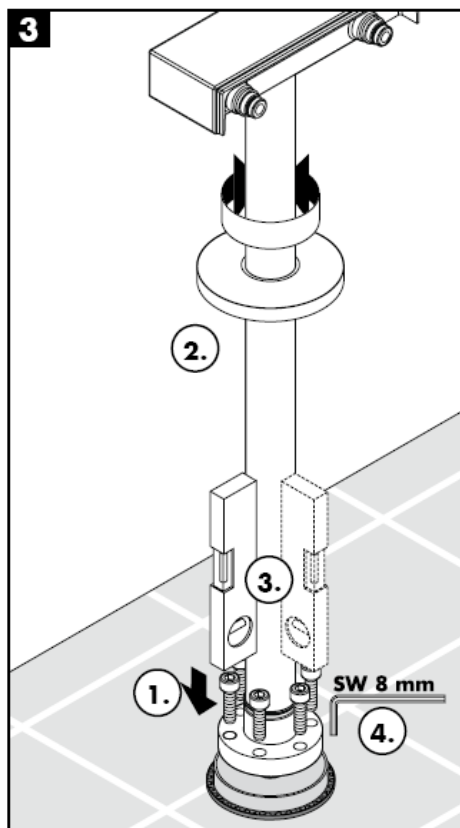
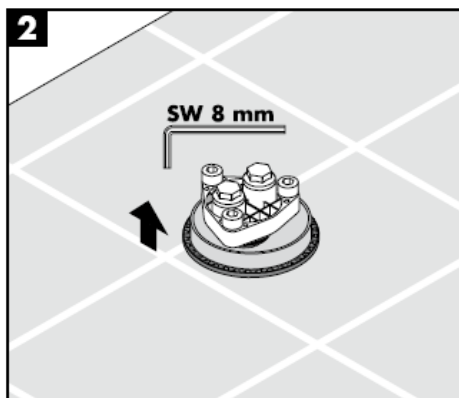
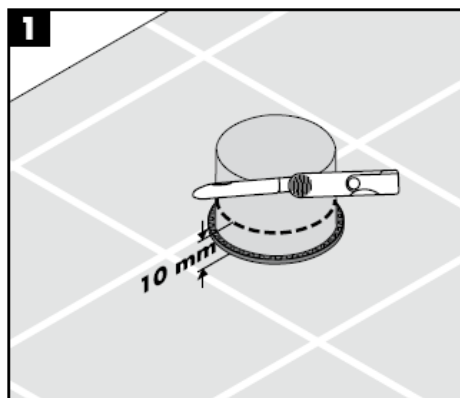


Freestanding tub with outside covering.

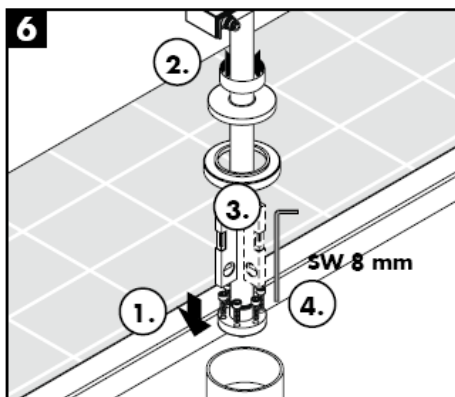
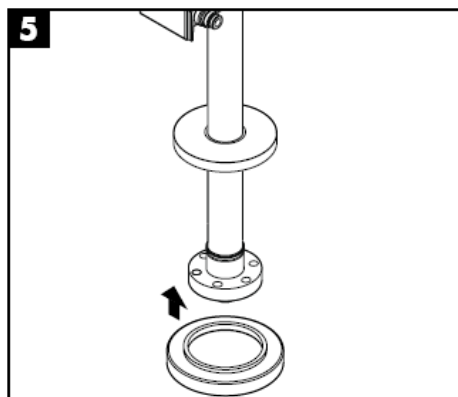
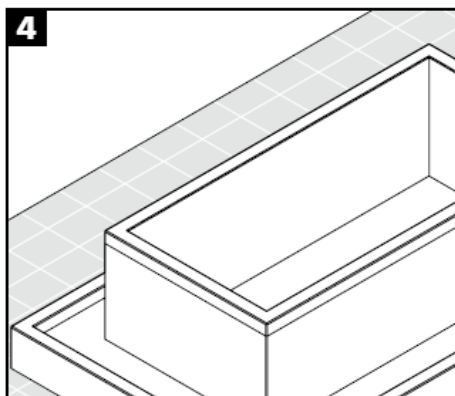
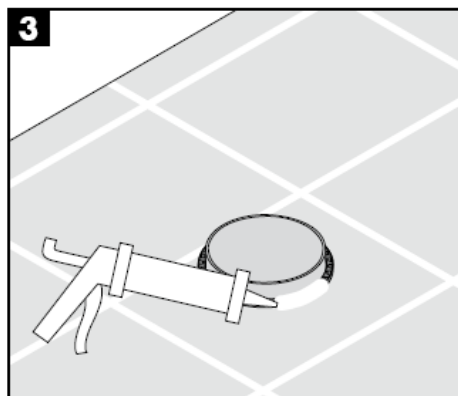
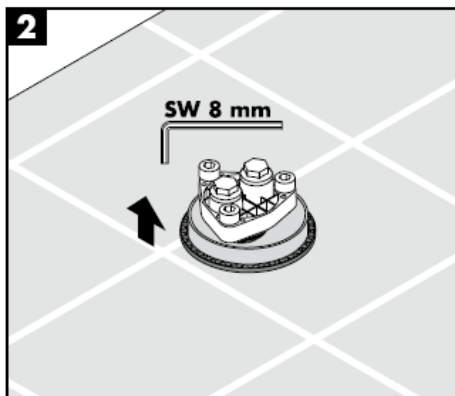
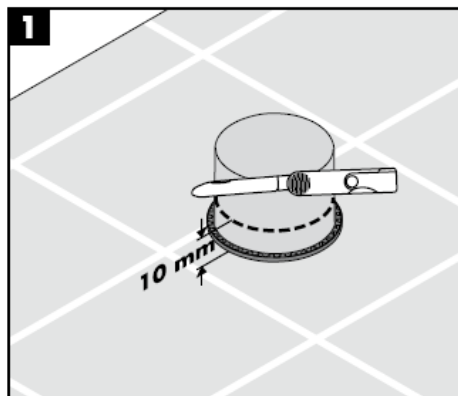


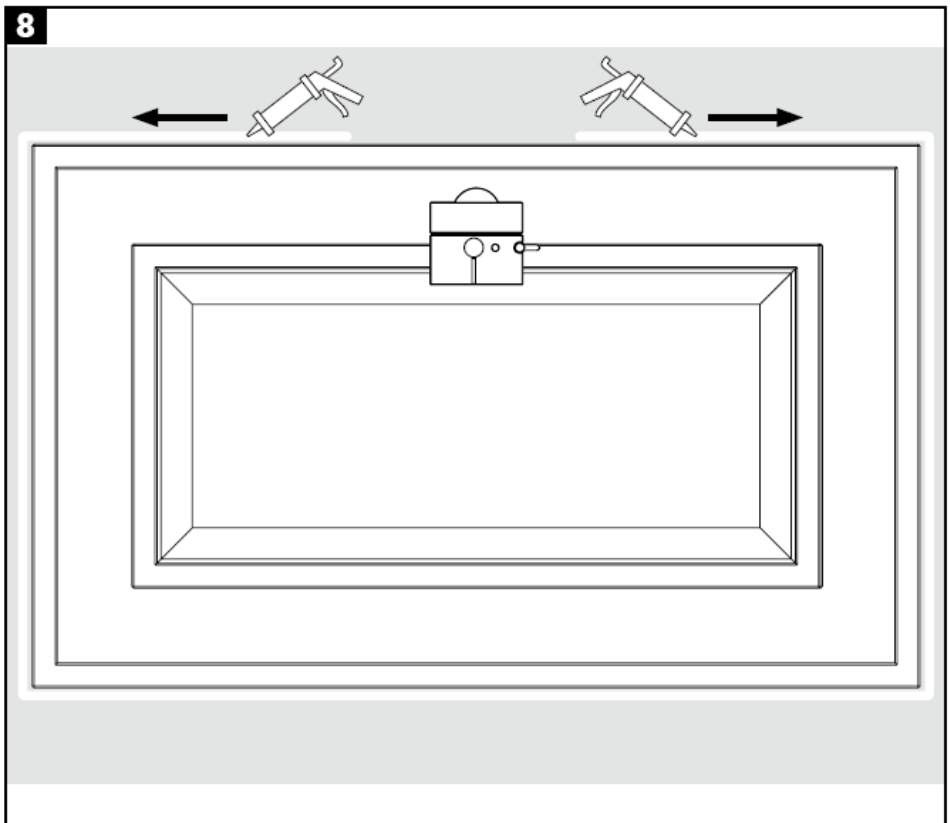
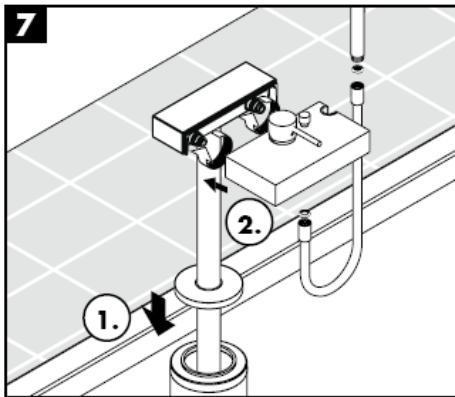
< 30 min = extension 100 mm (article number 97686000)





## Assembly



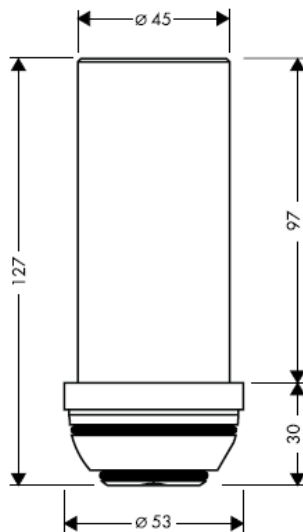


## Assembly

---

With maximum mounting depth of the basic set of 1.5cm between upper border of bath tub and lower border mixer, an optional extension adapter can be obtained separately (article number 27423000) from Hansgrohe should the distance be more.

**97686000**





**Important!** The fitting must be installed, flushed and tested after the valid norms!

### Assembly

The hot and cold supplies must be of equal pressures.

### Operation

The mixer is activated by lifting the lever handle. Turning to the left = warmer water, turning to the right = cooler water. The flow is changed from bath to shower function by pulling the knob at the upper side of the spout. After shutting off the water flow, the mixer returns automatically to the bath function.

### Technical Data

Operating pressure: max. 1 MPa  
 Recommended operating pressure: 0,1 – 0,5 MPa  
 Test pressure: 1,6 MPa  
 (1 MPa = 10 bar = 147 PSI)  
 Hot water temperature: max. 80° C  
 Recommended hot water temp.: 60° C  
 Rate of flow: ca 22 l/min 0,3 MPa  
 anti-pollution function

To adjust the hot water limiter on single lever mixers, please see page \_1b. No adjustment is necessary when using a continuous flow water heater.

Hansgrohe single lever mixers can be used together with hydraulically and thermally controlled continuous flow heaters if the flow pressure is at least 0,15 MPa.

### Spare parts see page 4

1	handle	10490000
1.1	screw cover	96338000
2	flange	96395000
3	nut	96461000
4	cartridge cpl.	92730000
5	spray former cpl.	97467000
6	selector assy	94077000
7	diverter knob	96466000
8	non return valve	94074000
9	hose	28282000
10	filter packing	94246000
11	hand shower	28531000

English

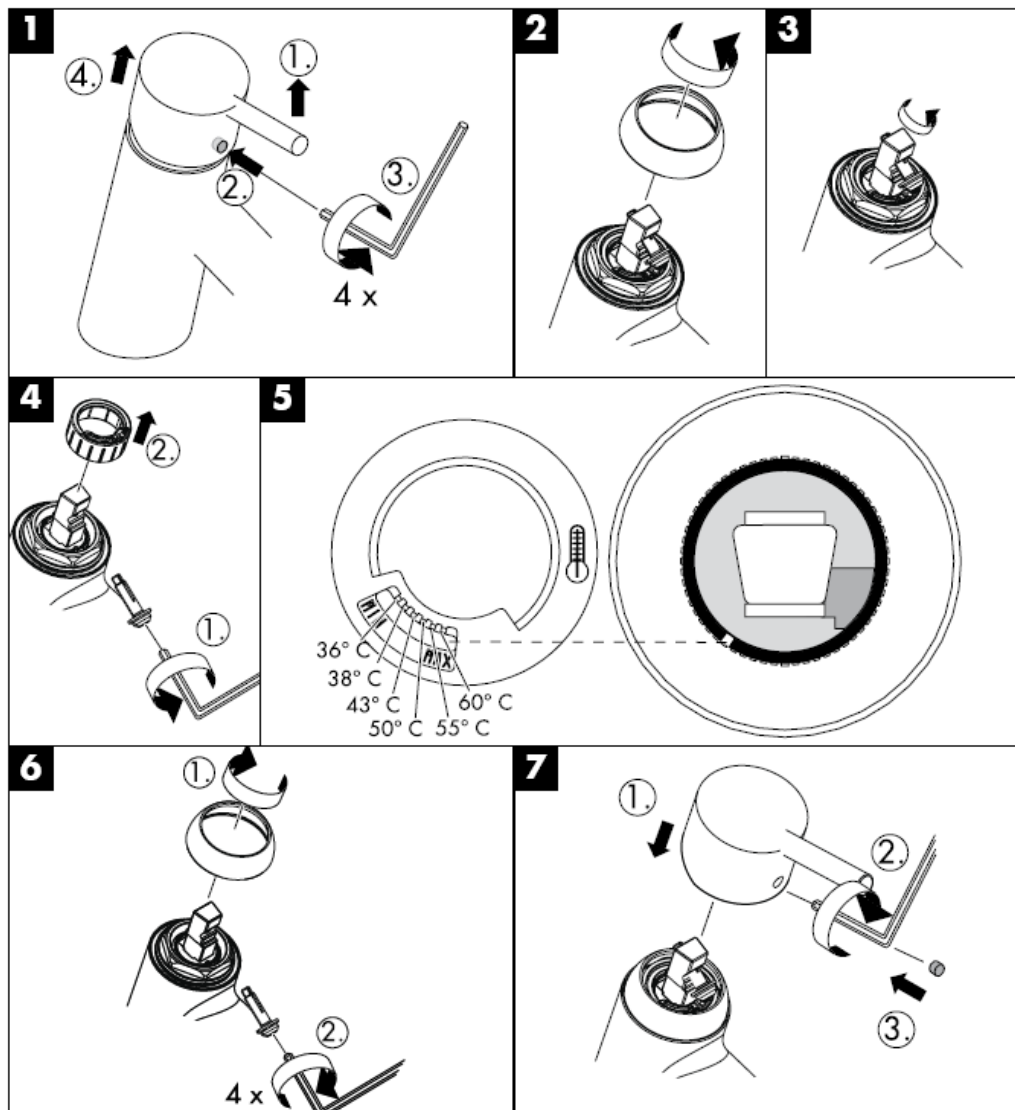
---

**Test certificate**

DVGW	P-IX	SVGW	ACS	NF	WRAS	KIWA
	P-IX 18788/10B		X		X	

Fault	Cause	Remedy
Insufficient water	-Shower filter seal dirty  -Non return valve hasn't moved back	-Clean filter seal between shower and hose -Exchange non return valves
Mixer stiff	-Cartridge defective, calcified	-Exchange cartridge
Mixer dripping	-Cartridge defective	-Exchange cartridge
Hot water limiter incorrectly set	-Hot water limiter incorrectly set	-Set hot water limiter
Instantaneous heater didn't work with thermostat	-Flow limiter in handshower isn't removed -Filters are dirty -Non return valve hasn't moved back	-Remove flow limiter  -Clean the filter / exchange filter -Exchange non return valves

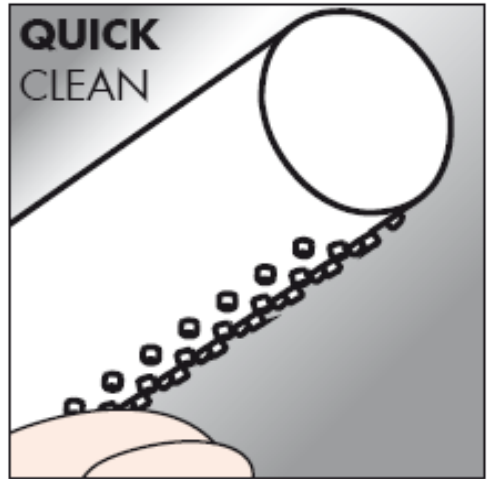
Hot water limiter: hot water temperature 60 C, cold water temperature 10 C, flow rate 0,3 MPa.



## Cleaning

---

The QuickClean cleaning function only needs a small manual rub over to remove the lime scale from the spray channels.

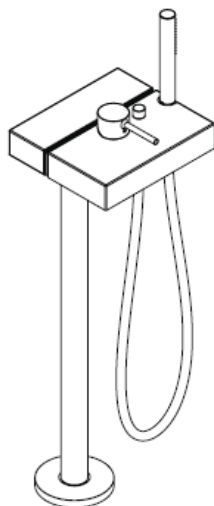


**hansgrohe**

Hansgrohe · Postfach 1145 · D-77761 Schiltach · Telefon +49 (0) 78 36/51-1282 · Telefax +49 (0) 7836/511440  
E-Mail: [info@hansgrohe.com](mailto:info@hansgrohe.com) · Internet: [www.hansgrohe.com](http://www.hansgrohe.com)

11/2008  
9.05583.01  
English

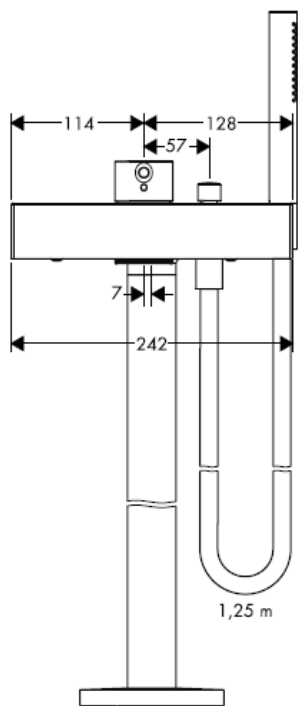
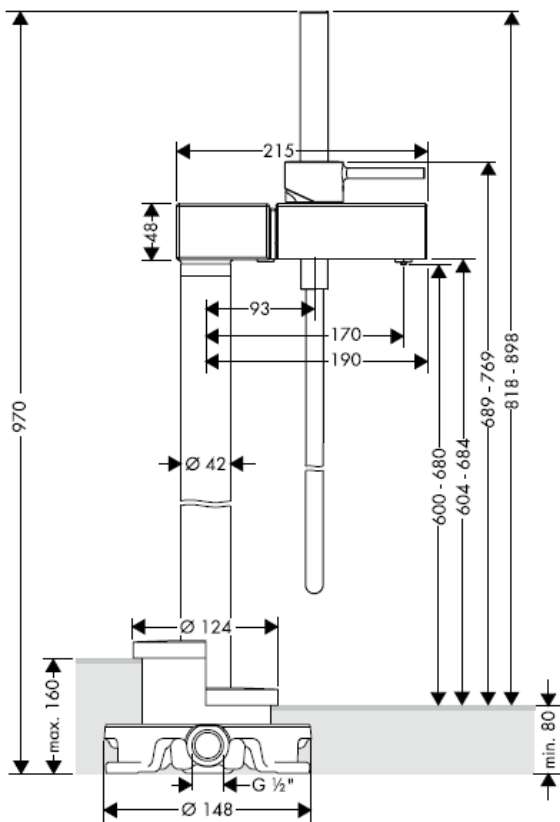
# Istruzioni per Installazione

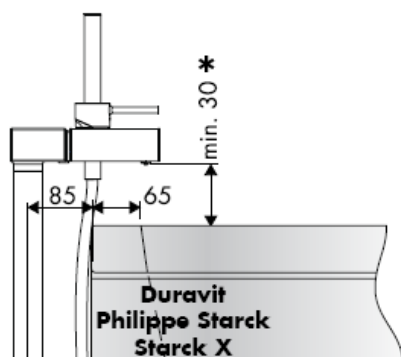
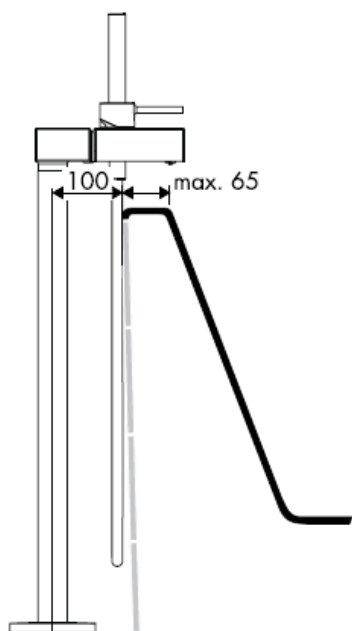


**Starck X**  
10406000

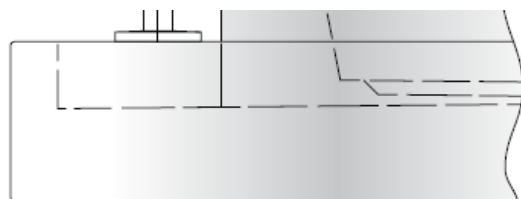
**AXOR<sup>®</sup>**

**hansgrohe**

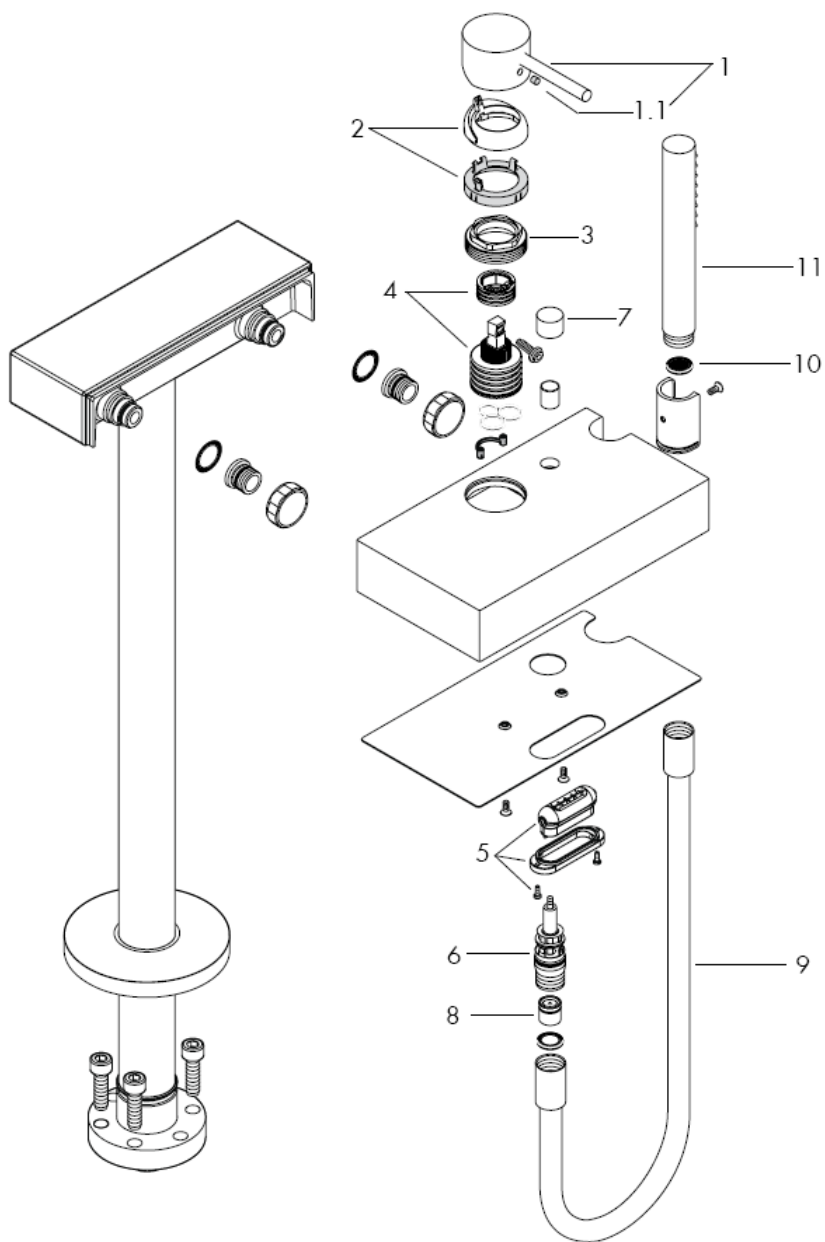




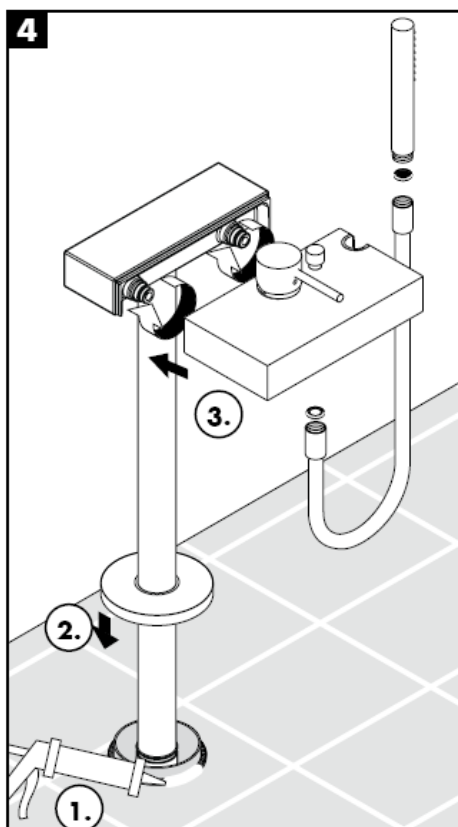
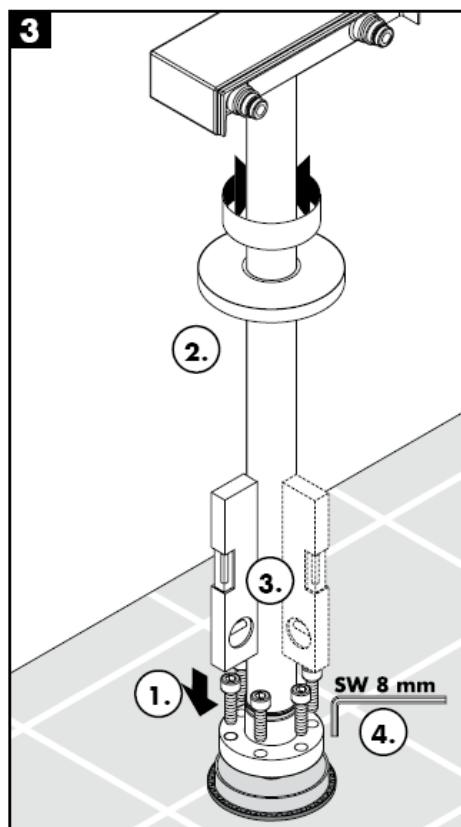
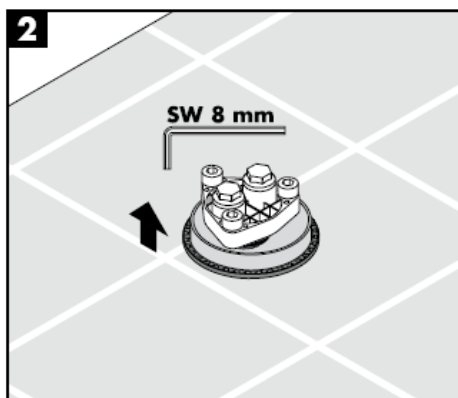
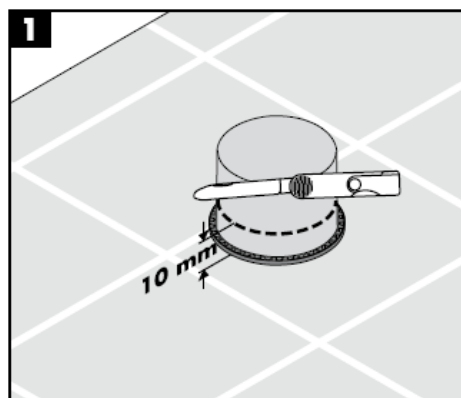
Autoportante con rivestimento esterno.

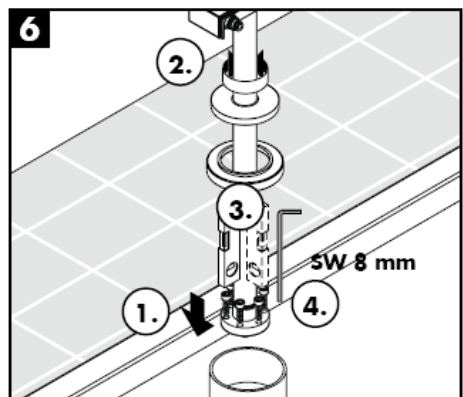
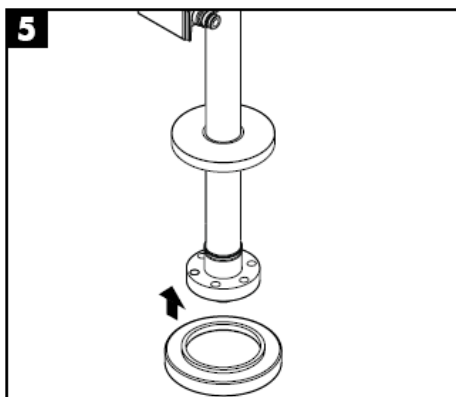
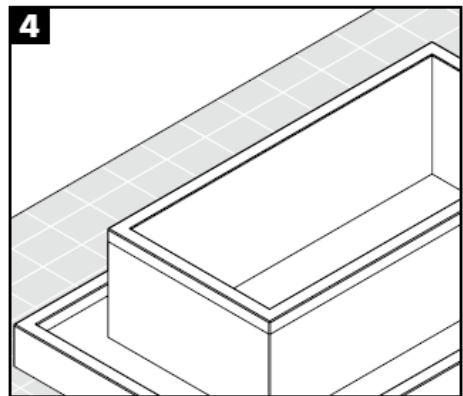
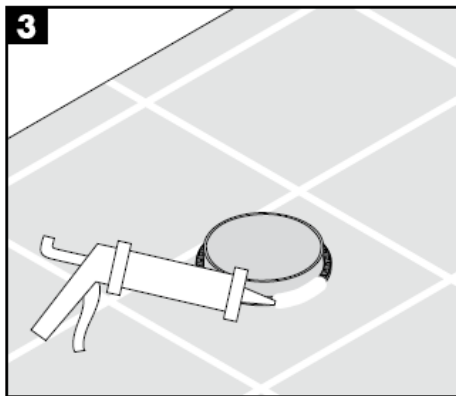
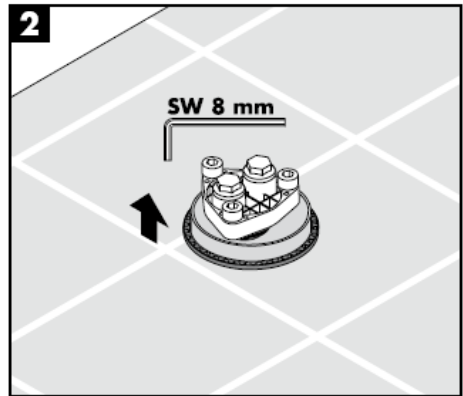
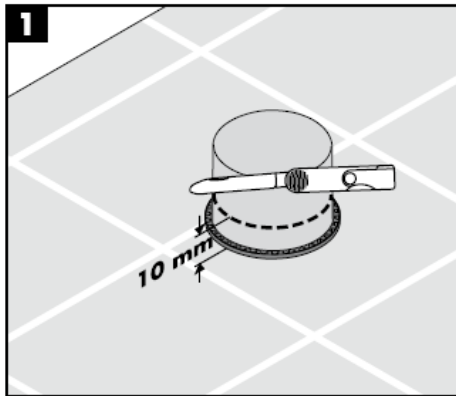


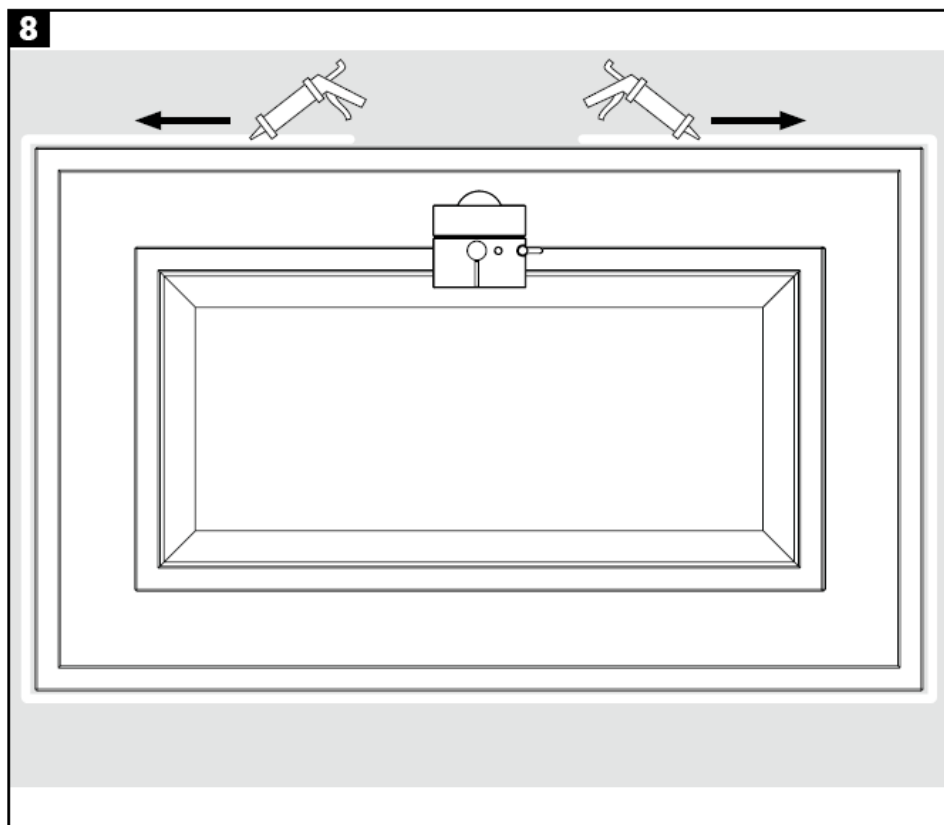
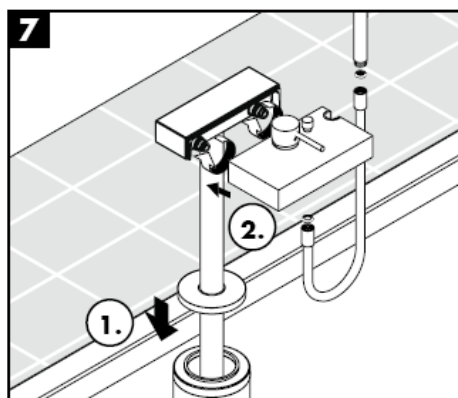
< 30 min = Prolunga 100 mm (codice articolo 97686000)









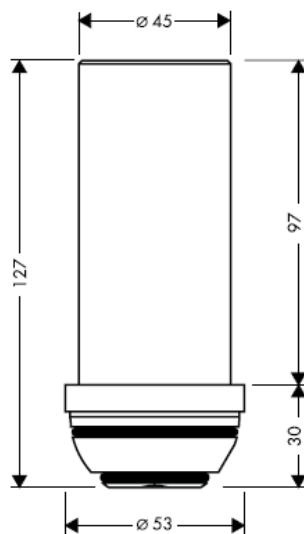


## Montaggio

---

Installando il set di base con la massima profondità di montaggio si ha una distanza di 1,5 cm tra il bordo superiore della vasca ed il bordo inferiore del rubinetto. In questo caso si può installare un adattatore come prolunga disponibile come optional (codice articolo 97686000).

**97686000**



**Attenzione!** La rubinetteria deve essere installata, pulita e testata secondo le istruzioni riportate!

## Montaggio

Attenzione! Compensare le differenze di pressione tra i collegamenti dell'acqua fredda e dell'acqua calda.

## Procedura

Il miscelatore é azionato dal sollevamento della leva.

Girando a sinistra = acqua calda.

Girando a destra = acqua fredda.

Il flusso è cambiato dall'erogazione vasca alla funzione doccia tirando il pomello del deviatore sulla parte alta della bocca del miscelatore. Dopo avere chiuso l'acqua il miscelatore ritorna automaticamente all'erogazione vasca.

## Dati tecnici

Pressione d'uso: max. 1 MPa  
Pressione d'uso consigliata: 0,1 – 0,5 MPa  
Pressione di prova: 1,6 MPa  
(1 MPa = 10 bar = 147 PSI)  
Temperatura dell'acqua calda: max. 80° C  
Temp. dell'acqua calda consigliata: 60° C  
Portata di erogazione: ca 22 l/min 0,3 MPa  
Sicurezza antiriflusso

Regolazione del limitatore di erogazione di acqua calde dei miscelatori monocomando, vedere pagina \_1b.

In combinazione con le caldaie istantanee, il limitatore di erogazione di acqua calda non è necessario.

I miscelatori Hansgrohe possono venire usati con caldaie a "bassa pressione" se la pressione del flusso è almeno di 0,15 MPa.

## Parti di ricambio vedi pagg. 4

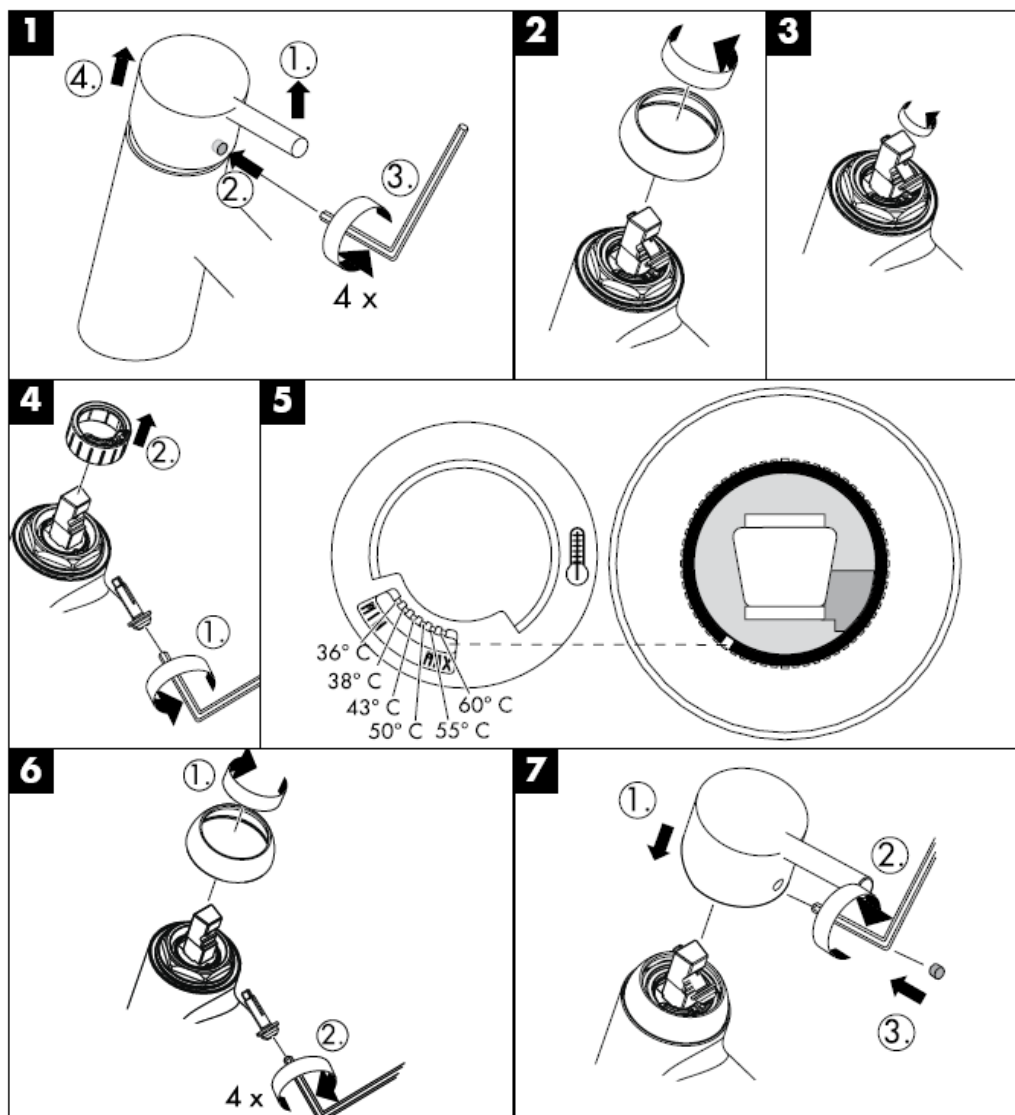
1	maniglia	10490000
1.1	tappino	96338000
2	cappuccio	96395000
3	ghiera di fissaggio	96461000
4	cartuccia completa	92730000
5	diffusori del getto compl.	97467000
6	deviatore completo	94077000
7	pomello deviatore	96466000
8	valvola antiriflusso	94074000
9	flessibile.	28282000
10	filtrino	94246000
11	doccetta	28531000

Segno di verifica

DVGW	P-IX	SVGW	ACS	NF	WRAS	KIWA
	P-IX 18788/10B		X		X	

Problema	Possibile causa	Rimedio
Scarsità d'acqua	-Guarnizione del filtro della doccia sporca -Valvola antiriflusso non funziona correttamente	-Pulire la guarnizione del filtro tra doccia e flessibile -Sostituire la valvola antiriflusso
Miscelatore duro	-Cartuccia difettosa	-Sostituire la cartuccia
Miscelatore gocciola	-Cartuccia difettosa	-Sostituire la cartuccia
Limitazione dell'acqua calda regolata male	-Limitazione dell'acqua calda regolata male	-Regolare la limitazione dell'acqua calda
La caldaia istantanea non lavora con il termostato in funzione	-Il limitatore di portata non è stato smontato dalla doccetta -Filtri sporchi -Valvola antiriflusso non funziona correttamente	-Smontare il limitatore di portata dalla doccetta -Pulire / sostituire i filtri -Sostituire la valvola antiriflusso

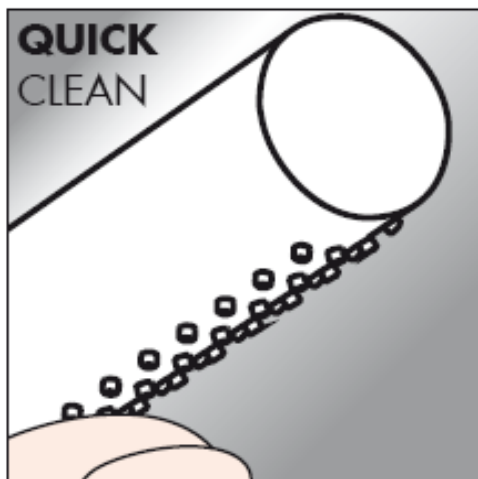
Limitatore di acqua calda: temperatura dell'acqua calda 60 C, temperatura dell'acqua fredda 10 C, pressione 0,3 MPa.



## Pulitura

---

Con QuickClean, la funzione anticalcare manuale, i diffusori del getto possono essere liberati da calcare con un semplice strofinamento.



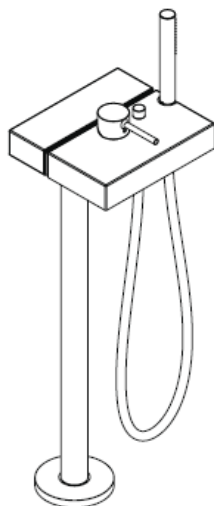
**hansgrohe**

Hansgrohe · Postfach 1145 · D-77761 Schiltach · Telefon +49 (0) 78 36/51-1282 · Telefax +49 (0) 7836/511440  
E-Mail: [info@hansgrohe.com](mailto:info@hansgrohe.com) · Internet: [www.hansgrohe.com](http://www.hansgrohe.com)

11/2008  
9.05583.01  
Italiano



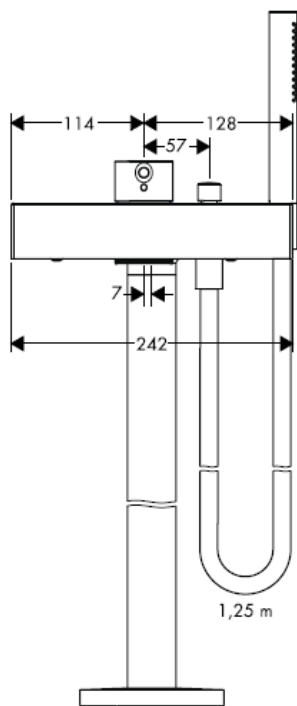
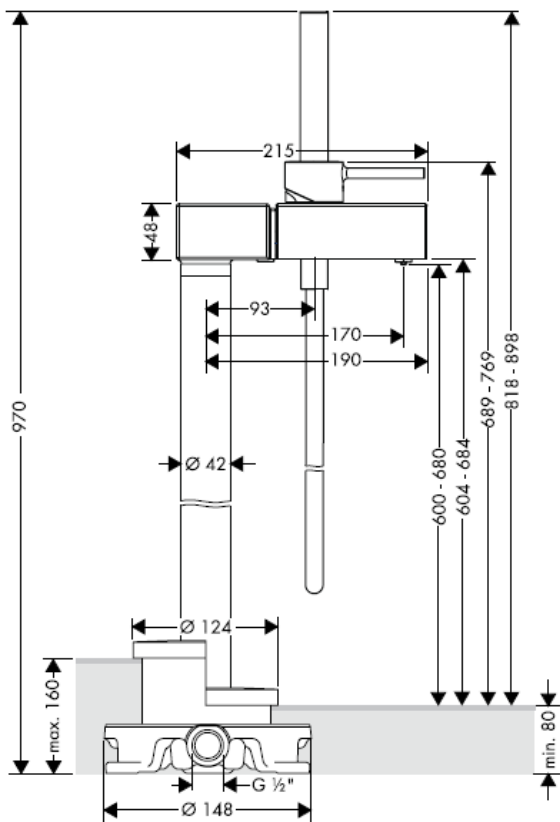
# Instrucciones de montaje

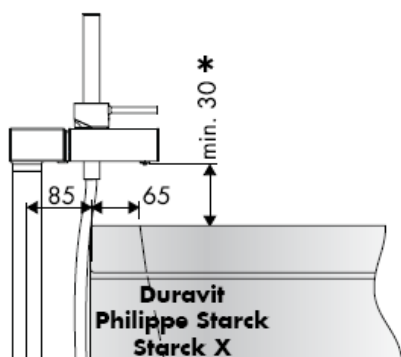
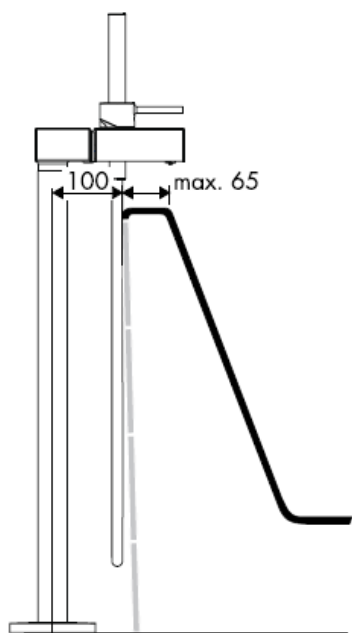


**Starck X**  
10406000

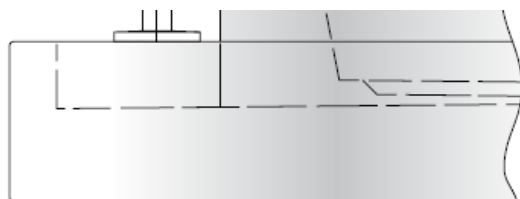
**AXOR<sup>®</sup>**

**hansgrohe**

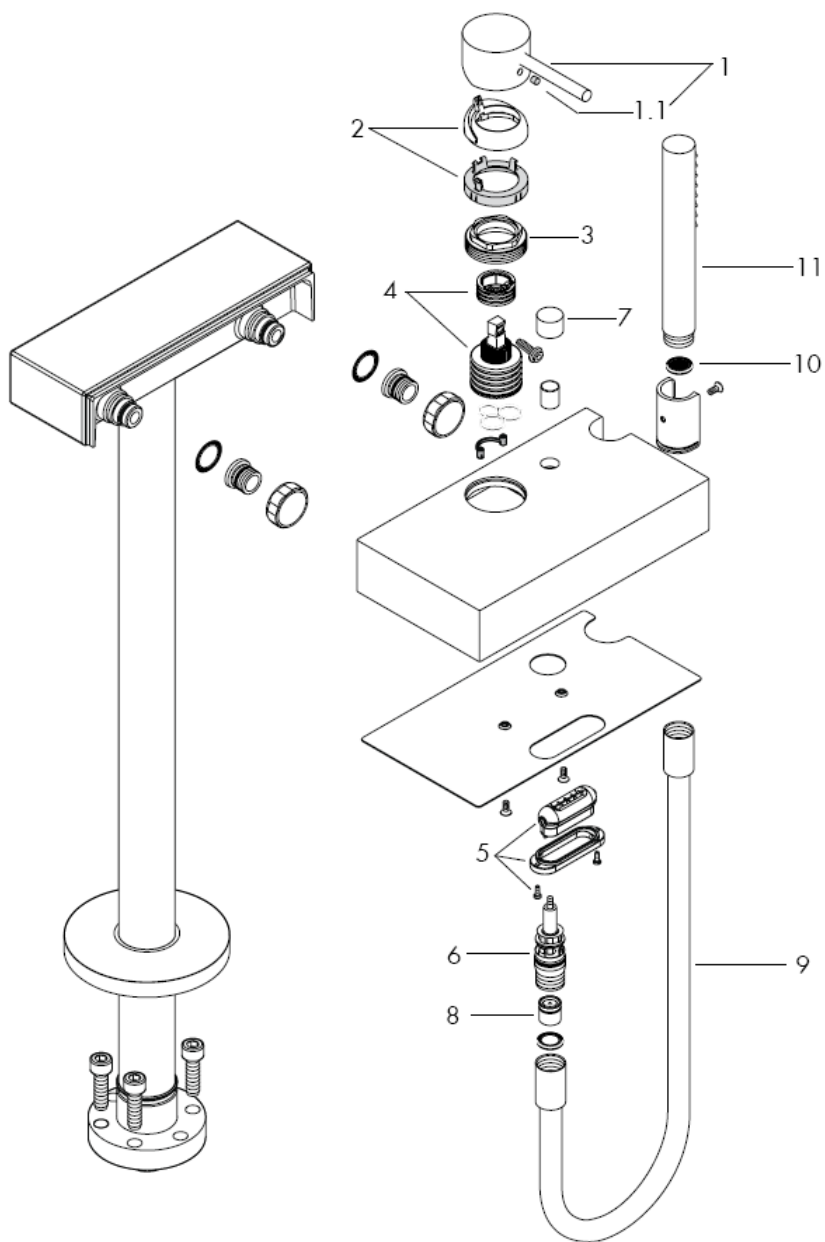




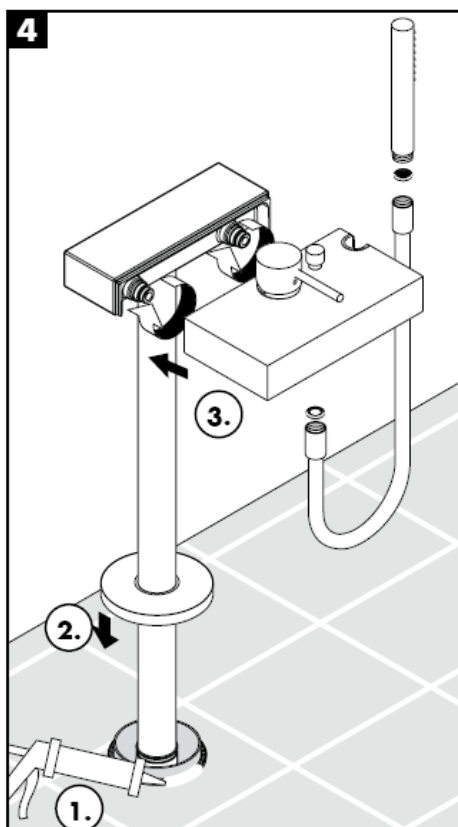
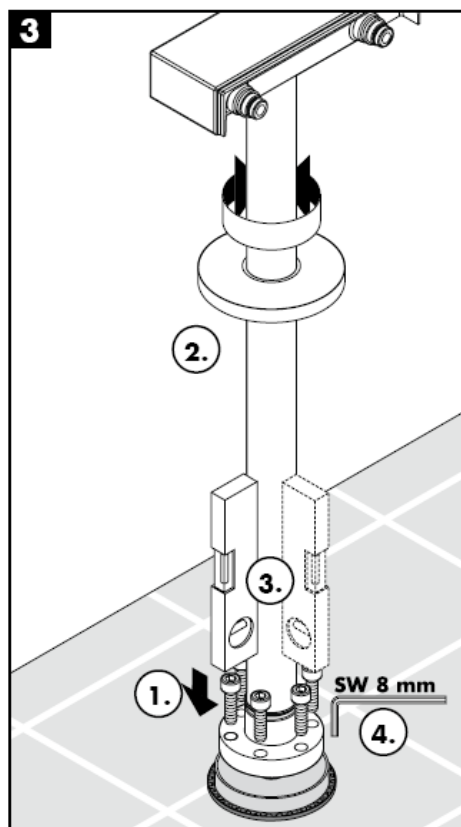
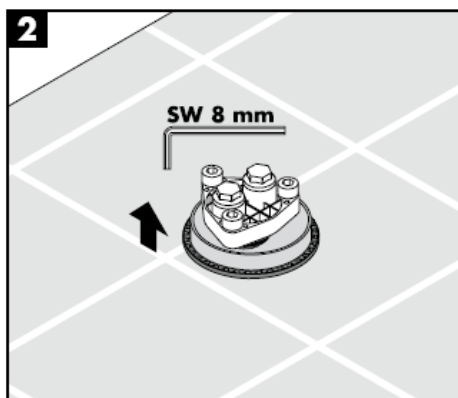
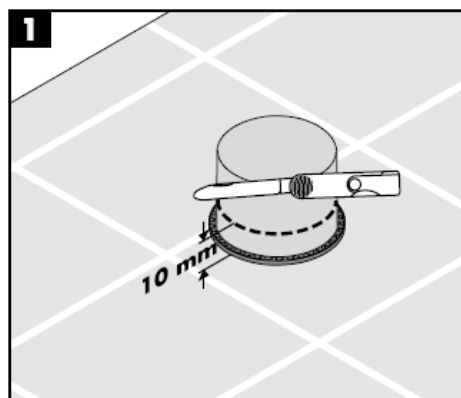
De pie con revestimiento exterior.



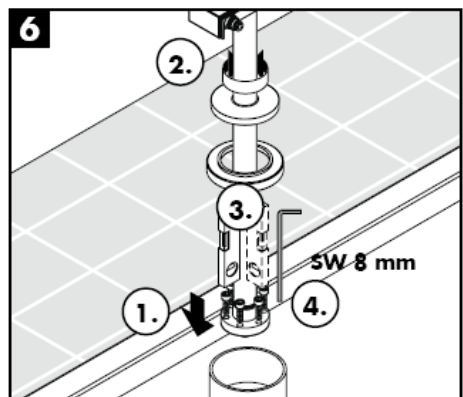
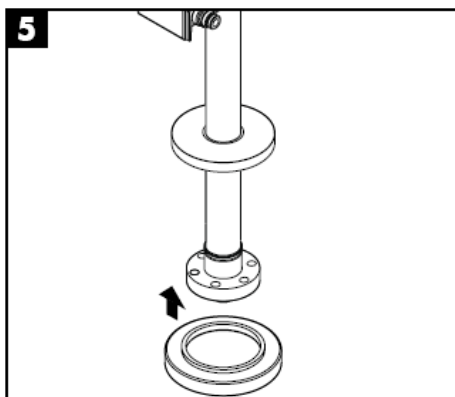
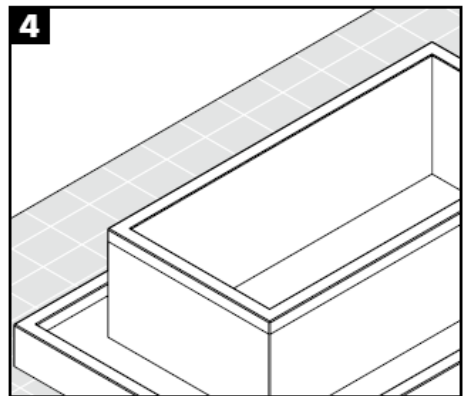
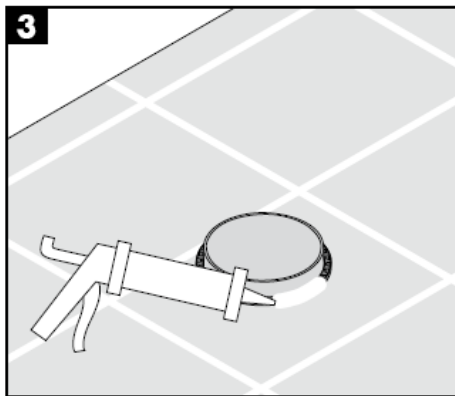
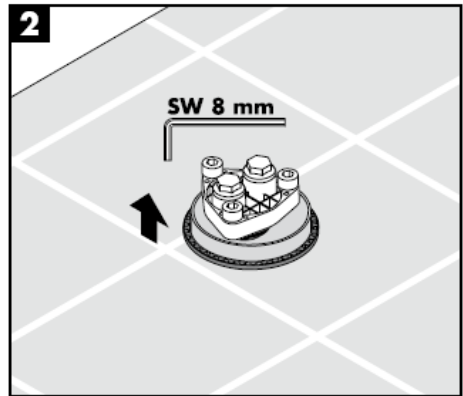
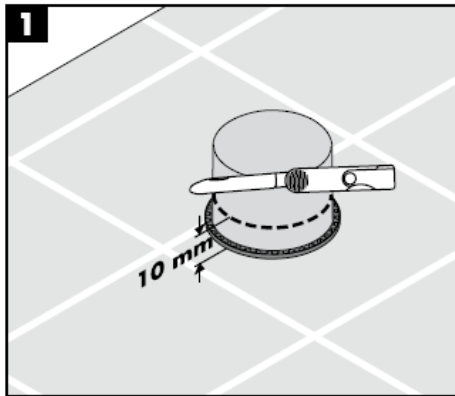
< 30 min = Prolongación 100 mm (artículo número 97686000)

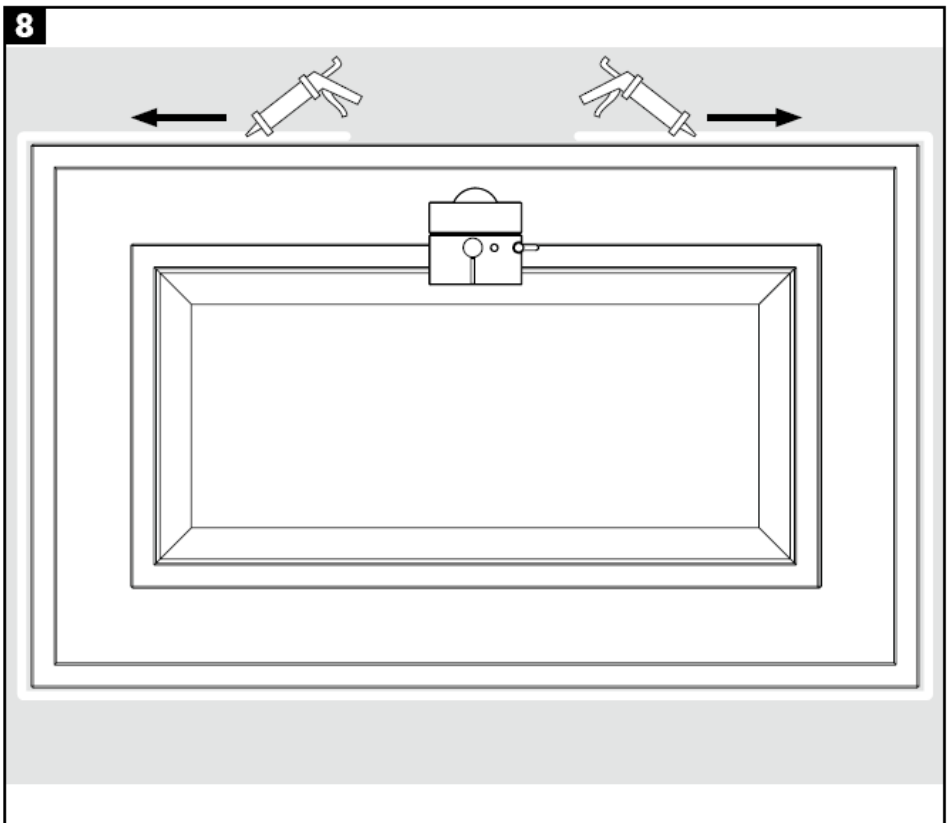
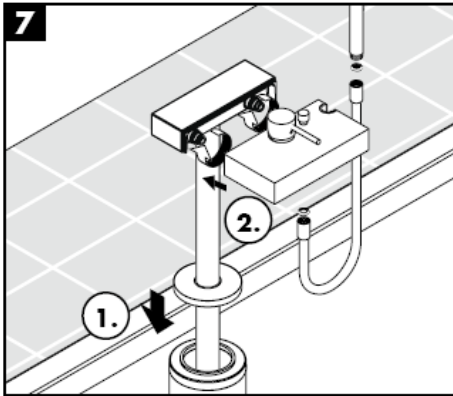


## Montaje



## Montaje



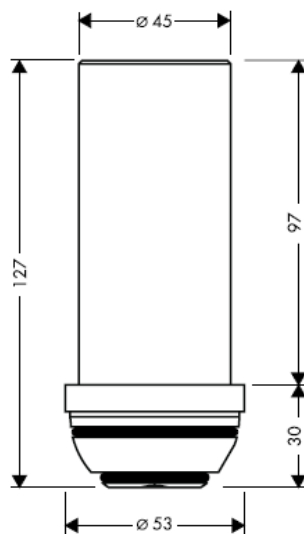


## Montaje

---

En una profundidad máxima de montaje del set básico hay una distancia de 1,5 cm entre el borde superior y el inferior de la grifería de la bañera. En este caso se puede instalar un alargador suplementario (artículo número 97686000).

**97686000**





**¡Atención!** El grifo tiene que ser instalado, probado y testado, según las normas en vigor.

### Montaje

Grandes diferencias de presión entre los empalmes de agua fría y agua caliente deben equilibrarse.

### Manejo

El mezclador se abre levantando la manecilla hacia arriba.

Giro hacia la izquierda = agua caliente,  
giro hacia la derecha = agua fría.

El inversor para la teleducha se activa al tirar del botón en la parte superior del caño.

Al cerrar el mando vuelve automáticamente a su posición inicial.

### Datos técnicos

Presión en servicio: max. 1 MPa

Presión recomendada en servicio: 0,1 – 0,5 MPa

Presión de prueba: 1,6 MPa

(1 MPa = 10 bar = 147 PSI)

Temperatura del agua caliente: max. 80° C

Temp. recomendada del agua caliente: 60° C

Caudal máximo: ca 22 l/min 0,3 MPa

Seguro contra el retorno

Mezclador monomando con limitación del caudal de agua caliente; ajuste ver pagina \_1b.

En combianción con calentadores instantáneos no es necesario una limitación del caudal de agua caliente.

Los mezcladores Hansgrohe pueden ser utilizado junto con calentadores continuos de agua que sean manejados de manera hidráulica o térmica, siempre que la presión del caudal ascienda a un mínimo de 0,15 MPa.

### Repuestos ver página 4

1	Mando	10490000
1.1	Tapón	96338000
2	Florón	96395000
3	Tuerca	96461000
4	Cartucho completo	92730000
5	moldeador de chorro compl.	97467000
6	Inversor	94077000
7	Tirador inversor	96466000
8	Válvula antirretorno	94074000
9	Flexo	28282000
10	Filtro	94246000
11	Teleducha	28531000

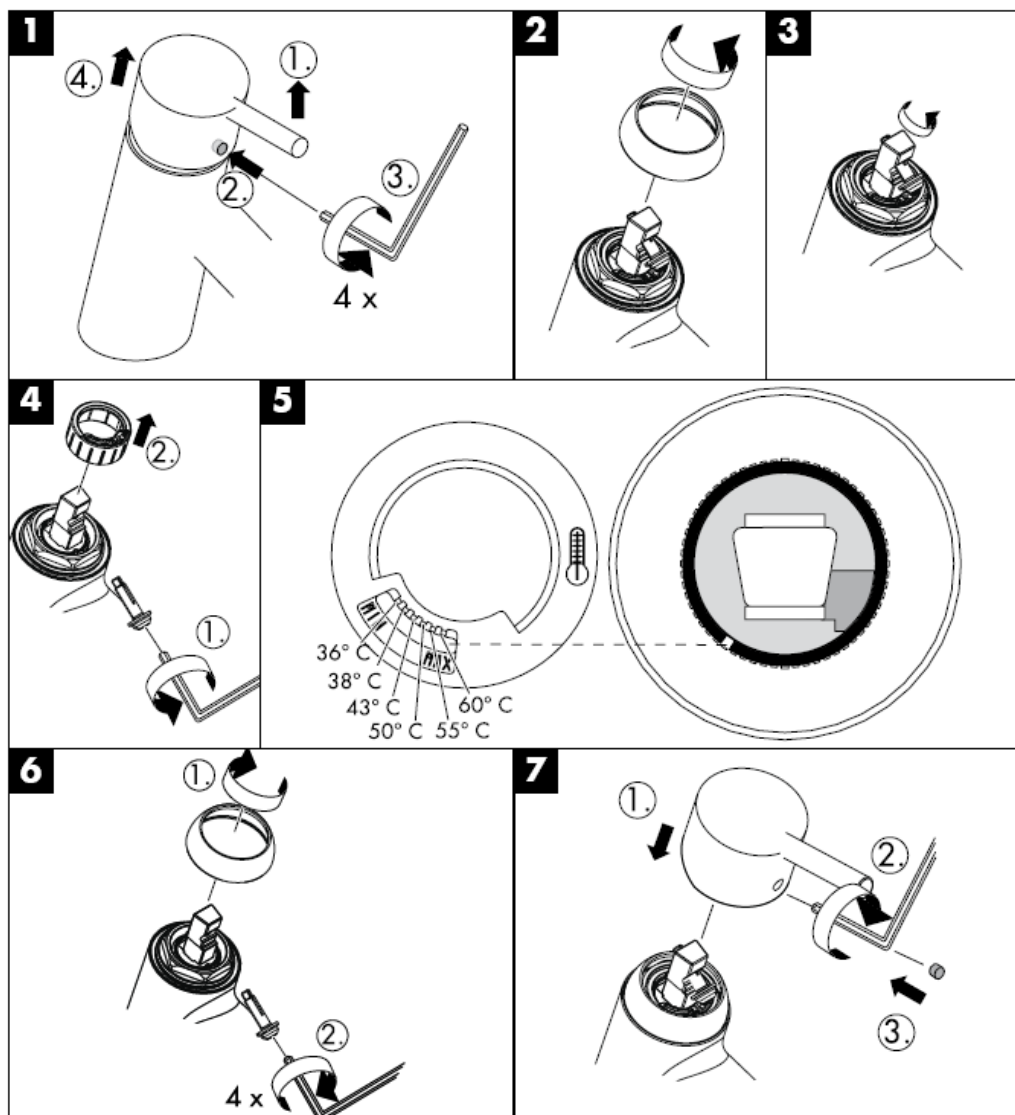
## Español

### Marca de verificación

DVGW	P-IX	SVGW	ACS	NF	WRAS	KIWA
	P-IX 18788/10B		X		X	

Problema	Causa	Solución
Sale poca agua	-filtro de la ducha sucio	-limpiar/cambiar filtros entre flexo y ducha
Manecilla va dura	-válvula anti-retorno cerrada	-cambiar válvula anti-retorno
Grifo pierde agua	-cartucho dañado	-cambiar el cartucho
tope de agua caliente mal	-tope de agua caliente mal	-ajustar tope
Calentador instantáneo no se enciende en combinación con el termostato	-no se ha quitado limitador de caudal de la teleducha	-quitar limitador de caudal
	-filtro de la ducha sucio	-limpiar/cambiar filtros
	-válvula anti-retorno cerrada	-cambiar válvula anti-retorno

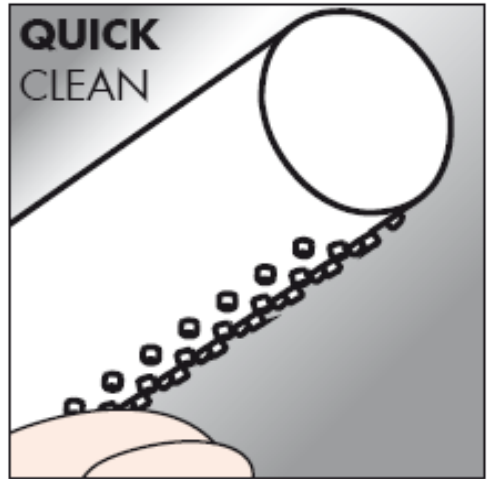
Limitación del agua caliente: temperatura del agua caliente 60 C, temperatura del agua fría 10 C, presión dinámica 0,3 MPa.



## Limpiar

---

QuickClean, la función de limpieza manual, permite quitar la cal simplemente frotando los ejectores.

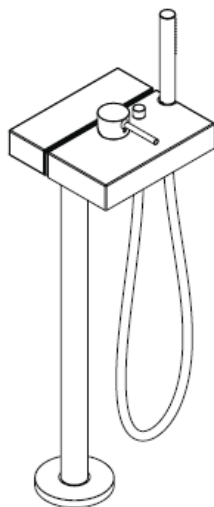


**hansgrohe**

Hansgrohe · Postfach 1145 · D-77761 Schiltach · Telefon +49 (0) 78 36/51-1282 · Telefax +49 (0) 7836/511440  
E-Mail: [info@hansgrohe.com](mailto:info@hansgrohe.com) · Internet: [www.hansgrohe.com](http://www.hansgrohe.com)

11/2008  
9.05583.01  
Español

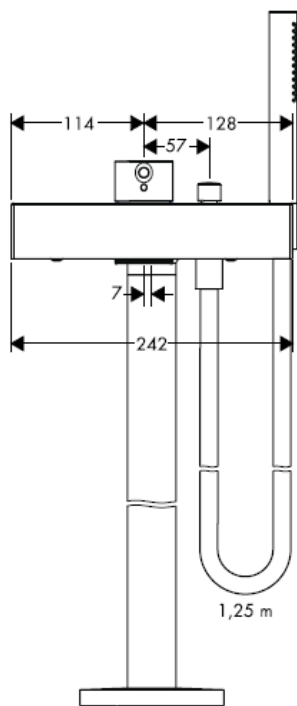
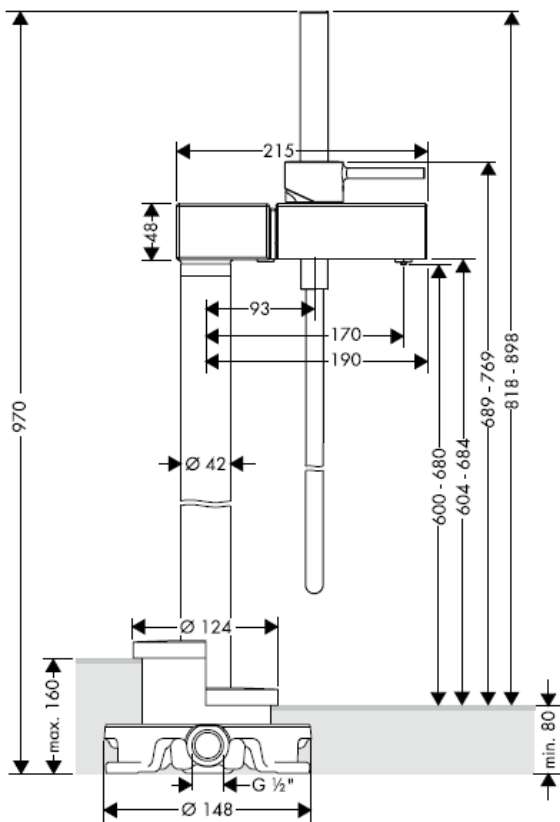
# Handleiding

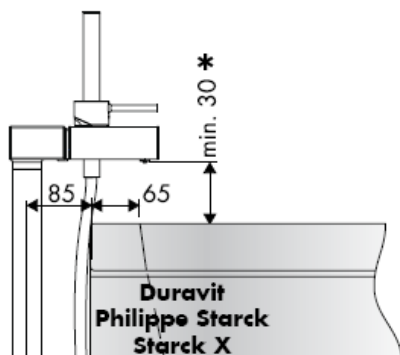
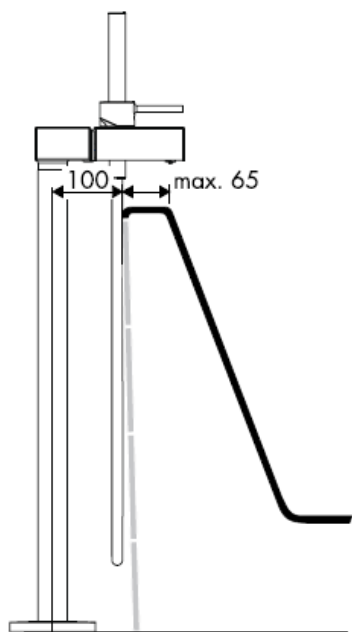


**Starck X**  
10406000

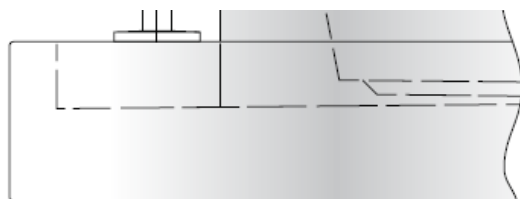
**AXOR<sup>®</sup>**

**hansgrohe**

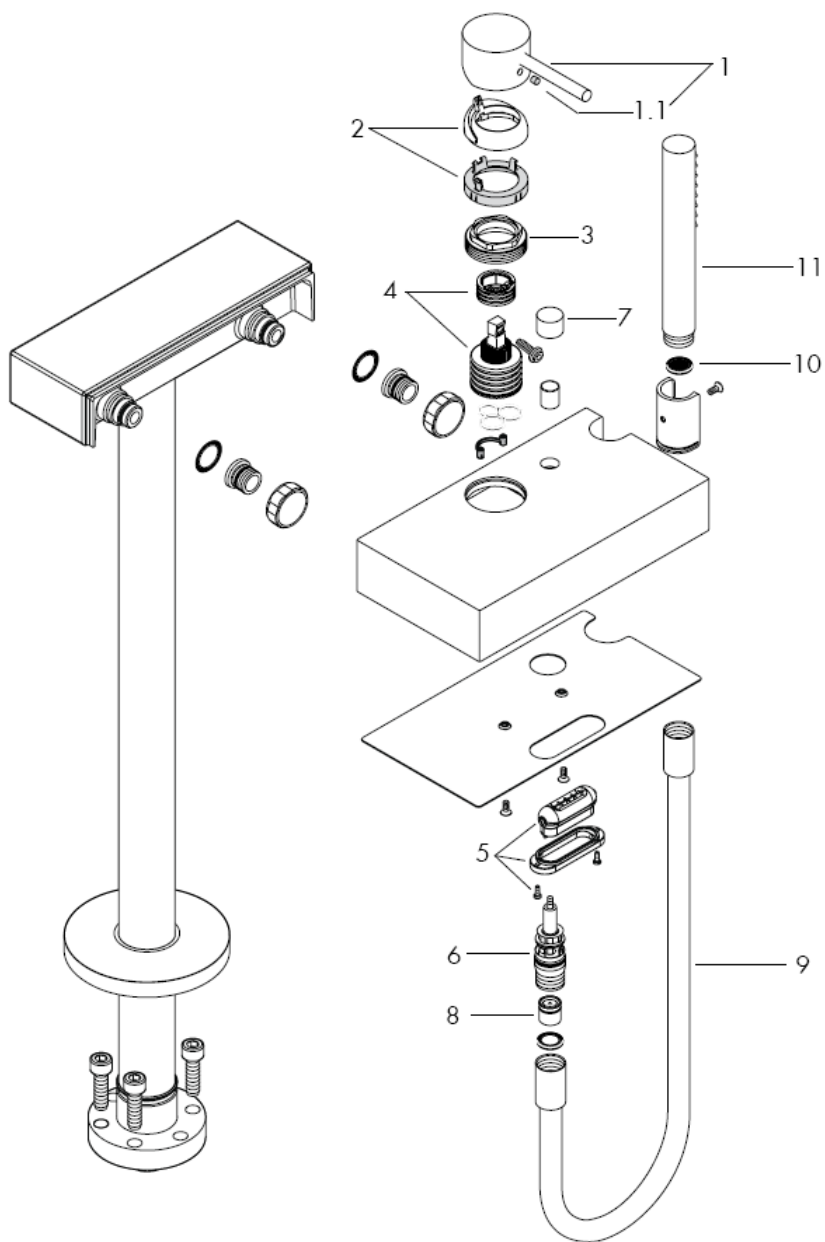




Vrijstaand badkuip met buitenmantel.

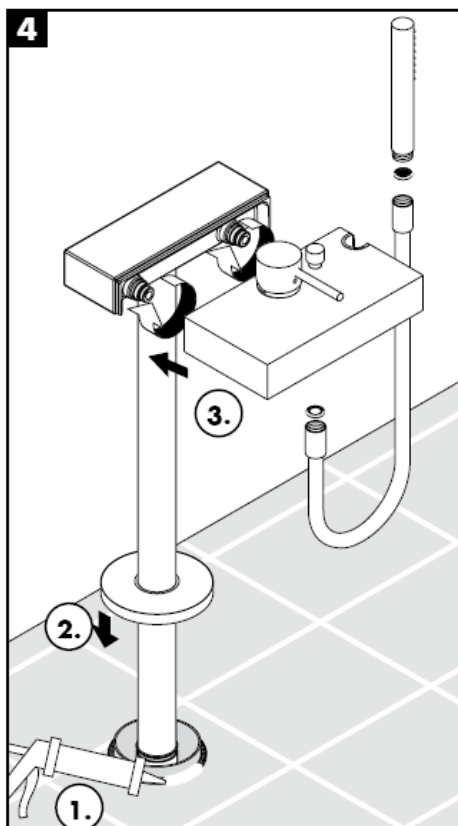
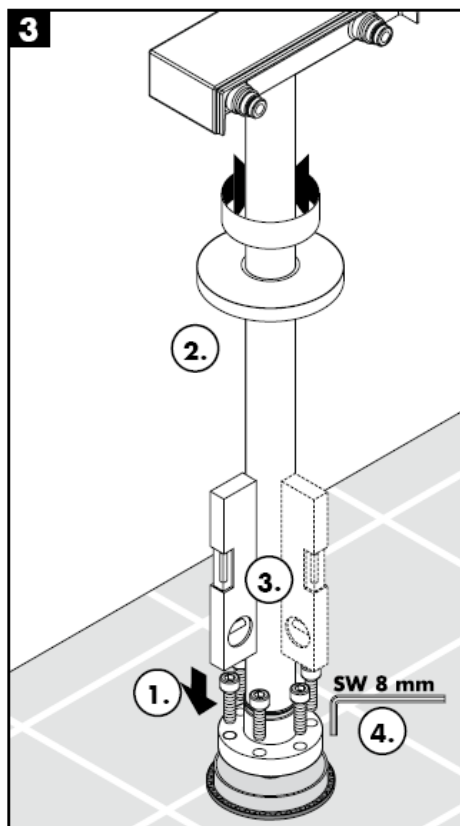
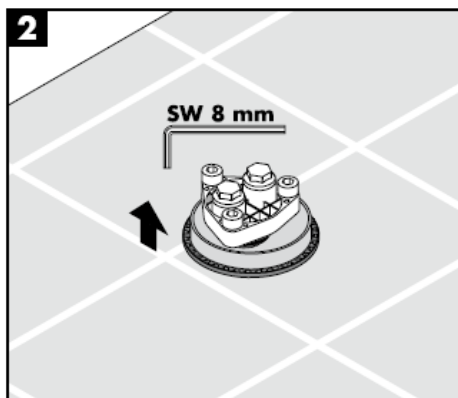
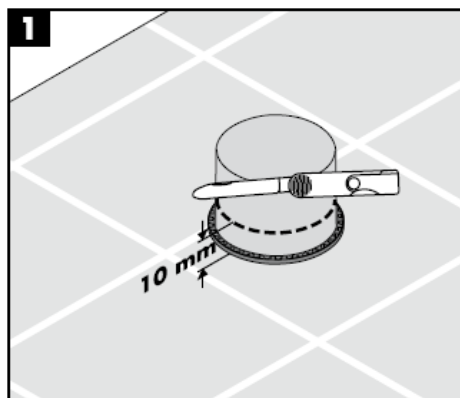


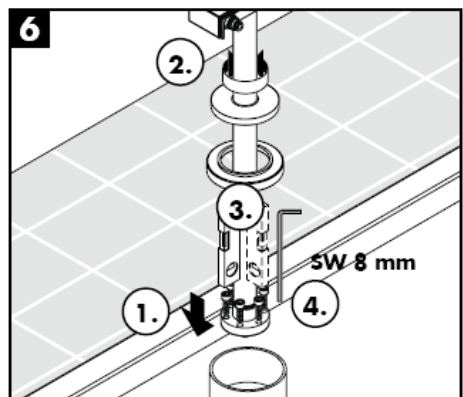
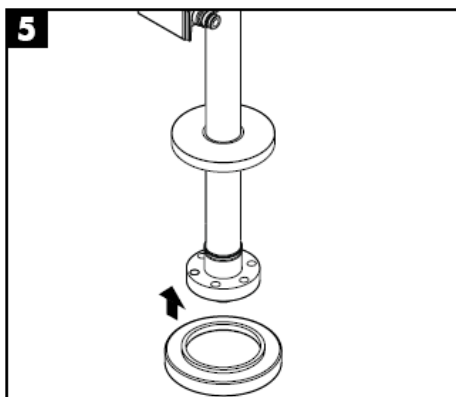
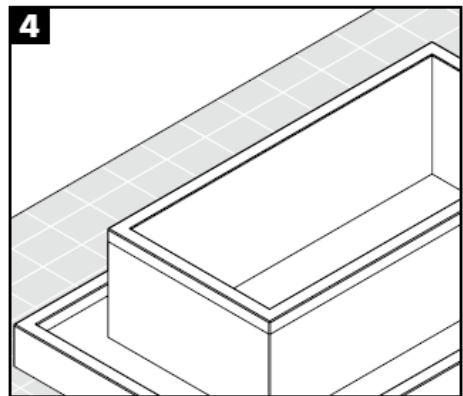
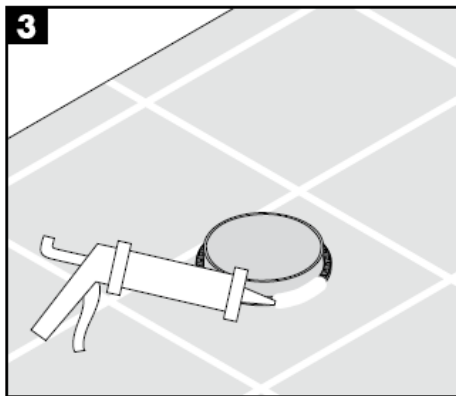
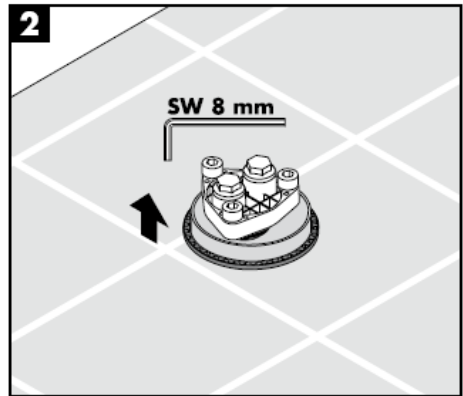
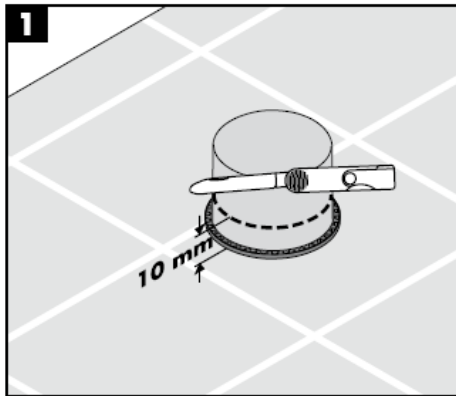
< 30 min = Verlengstuk 100 mm (Artikelnummer 97686000)

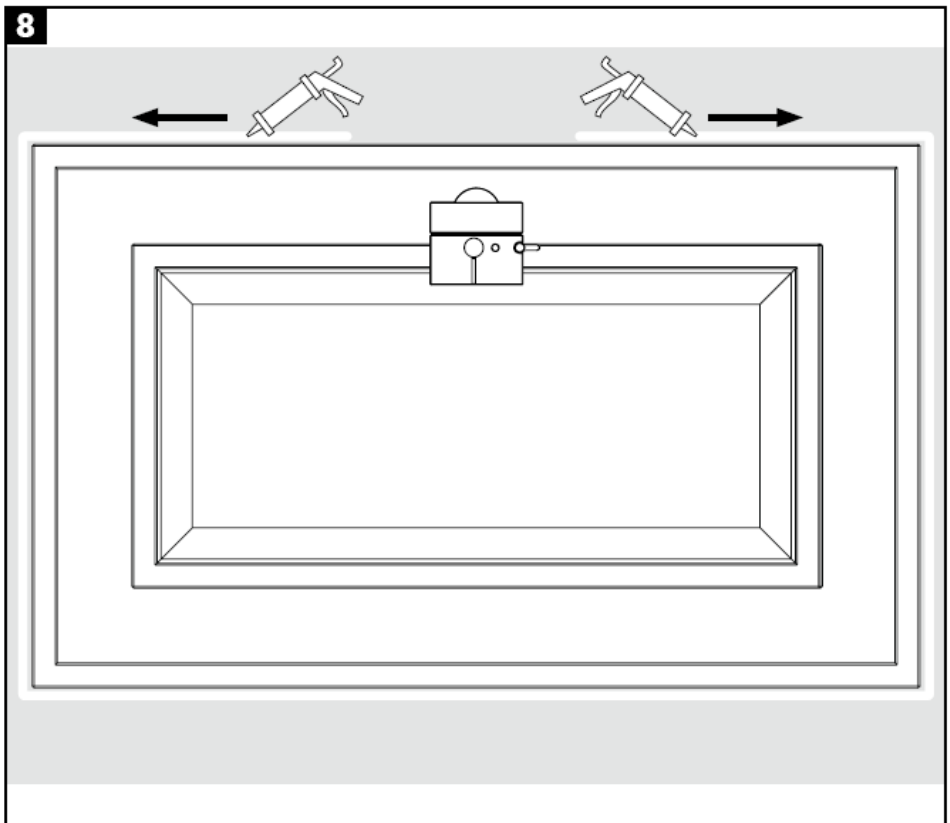
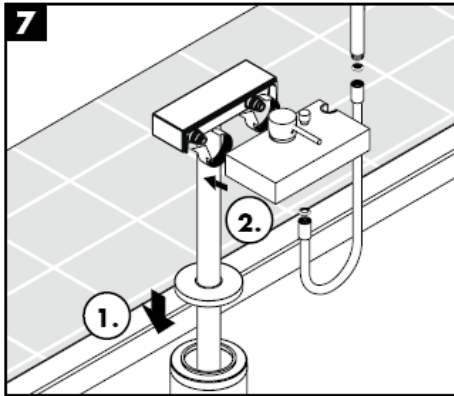




## Montage





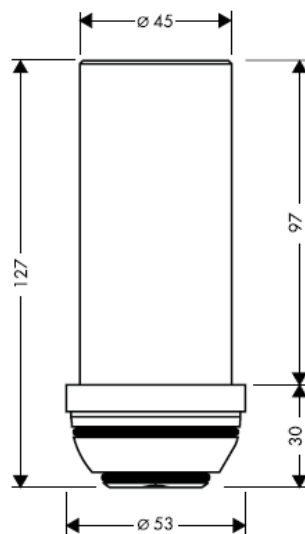


## Montage

---

Bij een maximale inbouwdiepte van de basisset is er tussen de bovenkant van het bad en de onderkant van de armatuur een afstand van 1,5 cm. In dat geval kan een optioneel verkrijgbare verlengingsadapter gebruikt worden (artikelnummer 97686000).

**97686000**



**Attentie!** Leidingen doorspoelen volgens Norm.  
De mengkraan vervolgens monteren en controleren!

### Montage

Grote drukverschillen tussen de kouden warm wateraansluitingen dienen vermeden te worden.

### Bediening

Door het bedienen van de beugelgreep wordt de mengkraan geopend.

Naar links bewegen = warm water,  
naar rechts = koud water.

Het omstellen naar de handdouche gaat middels het trekken aan de ronde knop boven de uitloop.

Het terugstellen naar de uitloop volgt automatisch na het sluiten van de greep.

### Technische gegevens

Werkdruk: max. max. 1 MPa  
Aanbevolen werkdruk: 0,1 – 0,5 MPa  
Getest bij: 1,6 MPa  
(1 MPa = 10 bar = 147 PSI)  
Temperatuur warm water: max. 80° C  
Aanbevolen warm water temp.: 60° C  
Doorstroomcapaciteit: ca 22 l/min 0,3 MPa  
Beveiligd tegen terugstromen

Eéngreepsmengkranen met warmwaterbegrenzing, instelling zie blz. \_1b.  
In combinatie met geisers is een warmwaterbegrenzing niet noodzakelijk.

Hansgrohe eéngreepsmengkranen kunnen samen met hydraulisch en thermisch gestuurde geisers gebruikt worden indien de uitstroomdruk min. 0,15 MPa bedraagt.

**Service onderdelen** zie blz. 4

1	greep	10490000
1.1	greepstopje	96338000
2	afdekkap	96395000
3	moer	96461000
4	kardoes kompl.	92730000
5	straalopeningen kompl.	97467000
6	omstelling kompl.	94077000
7	trekknop	96466000
8	terugslagklep	94074000
9	doucheslang	28282000
10	zeefdichting	94246000
11	handdouche	28531000

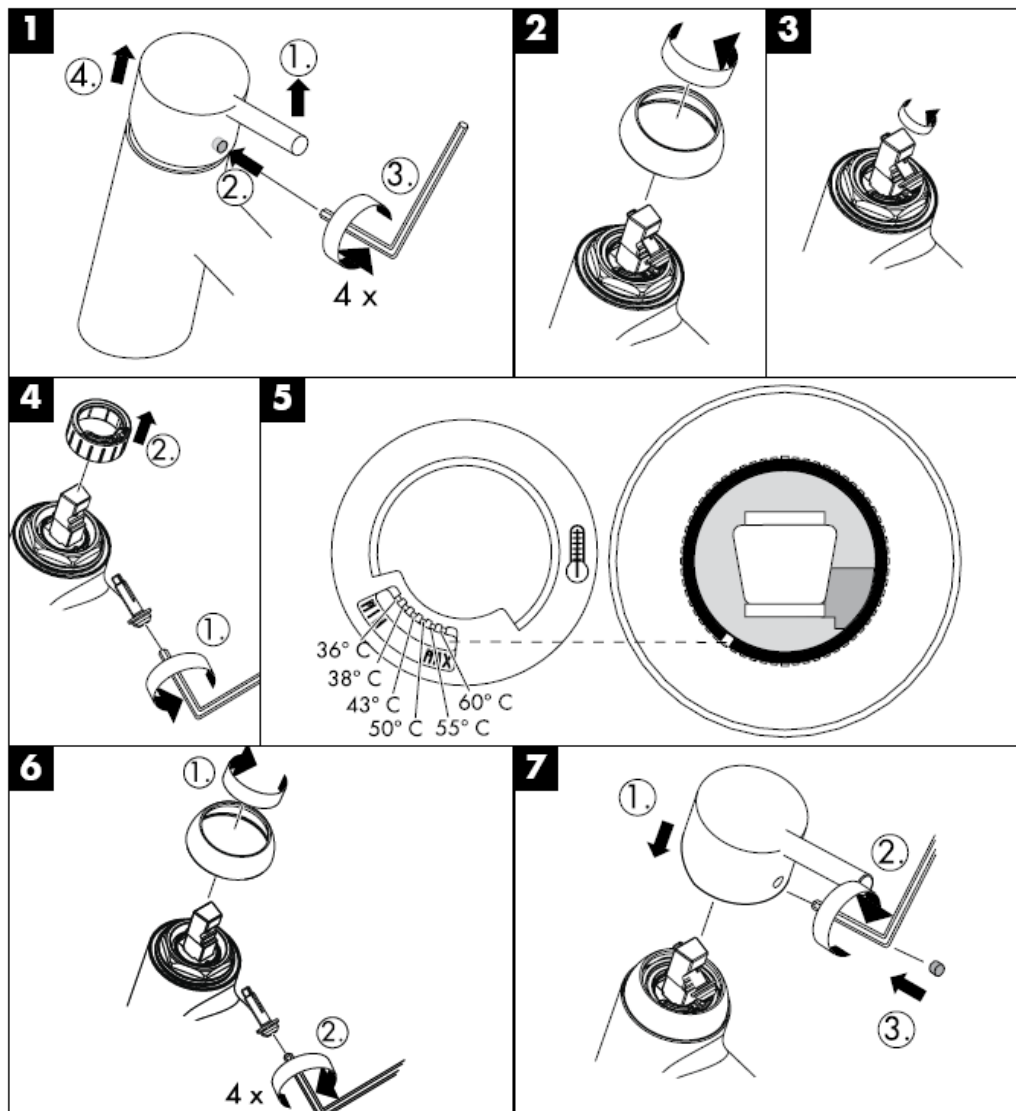
## Nederlands

### Keurmerk

DVGW	P-IX	SVGW	ACS	NF	WRAS	KIWA
	P-IX 18788/10B		X		X	

Storing	Oorzaak	Oplossing
Weinig water	-Zeefdichting handdouche verstopt -Terugslagklep zit vast	-Zeefdichting handdouche reinigen -Terugslagklep uitwisselen
bediening zwaar	-Kardoes defect of verkalkt	-Kardoes uitwisselen
Mengkraan lekt	-Kardoes defect	-Kardoes uitwisselen
Heetwaterbegrenzer verkeerd ingesteld	-Heetwaterbegrenzer verkeerd ingesteld	-Heetwaterbegrenzer instellen
Doorstroomtoestel schakelt tijdens gebruik van thermostaat niet in	-Begrenzer van handdouche niet verwijderd  -Vuilzeef vverstopt  -Terugslagklep zit vast	-Begrenzer uit handdouche verwijderen  -Vuilvangzeef reinigen / uitwisselen -Terugslagklep uitwisselen

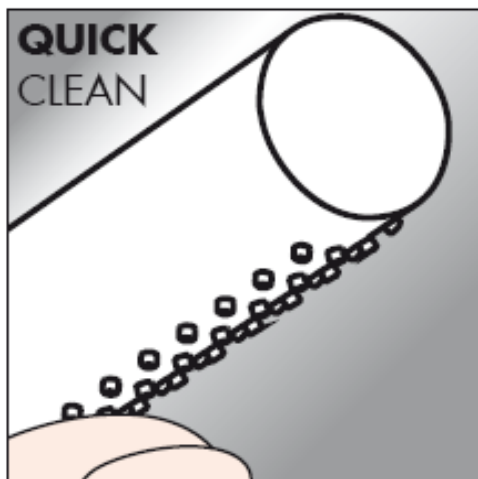
Warmwaterbegrenzing: Warmwatertemperatuur 60 C, Koudwatertemperatuur 10 C, stroomdruk 0,3 MPa.



## Reinigen

---

Met QuickClean, de handmatige reinigingsfunctie, kunnen de straalopeningen door het met de hand wegwrijven van kalk, gereinigd worden.



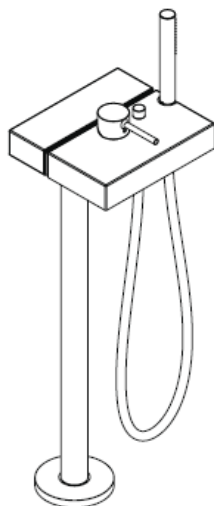
**hansgrohe**

Hansgrohe · Postfach 1145 · D-77761 Schiltach · Telefon +49 (0) 78 36/51-1282 · Telefax +49 (0) 7836/511440  
E-Mail: [info@hansgrohe.com](mailto:info@hansgrohe.com) · Internet: [www.hansgrohe.com](http://www.hansgrohe.com)

11/2008  
9.05583.01  
Nederlands



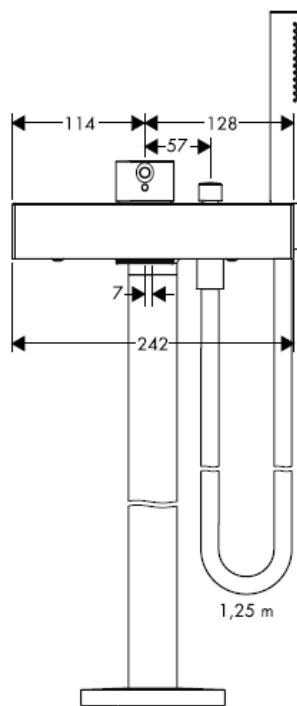
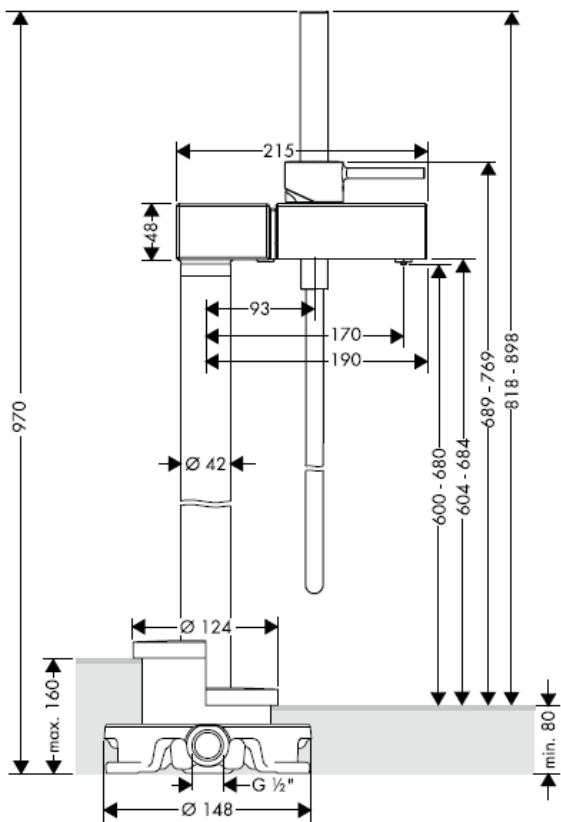
# Monteringsvejledning

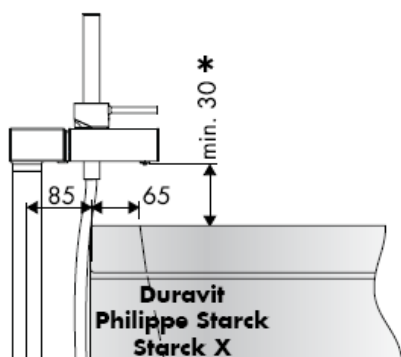
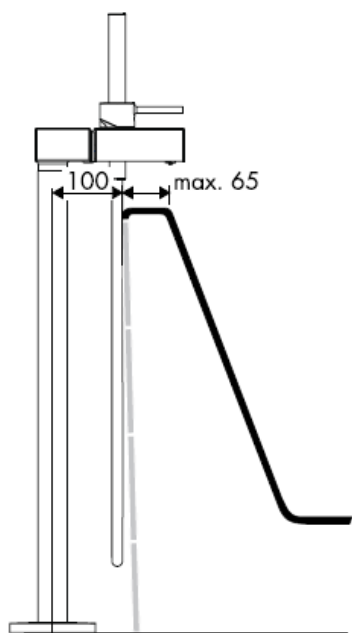


**Starck X**  
10406000

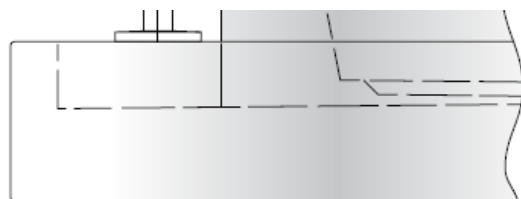
**AXOR<sup>®</sup>**

**hansgrohe**

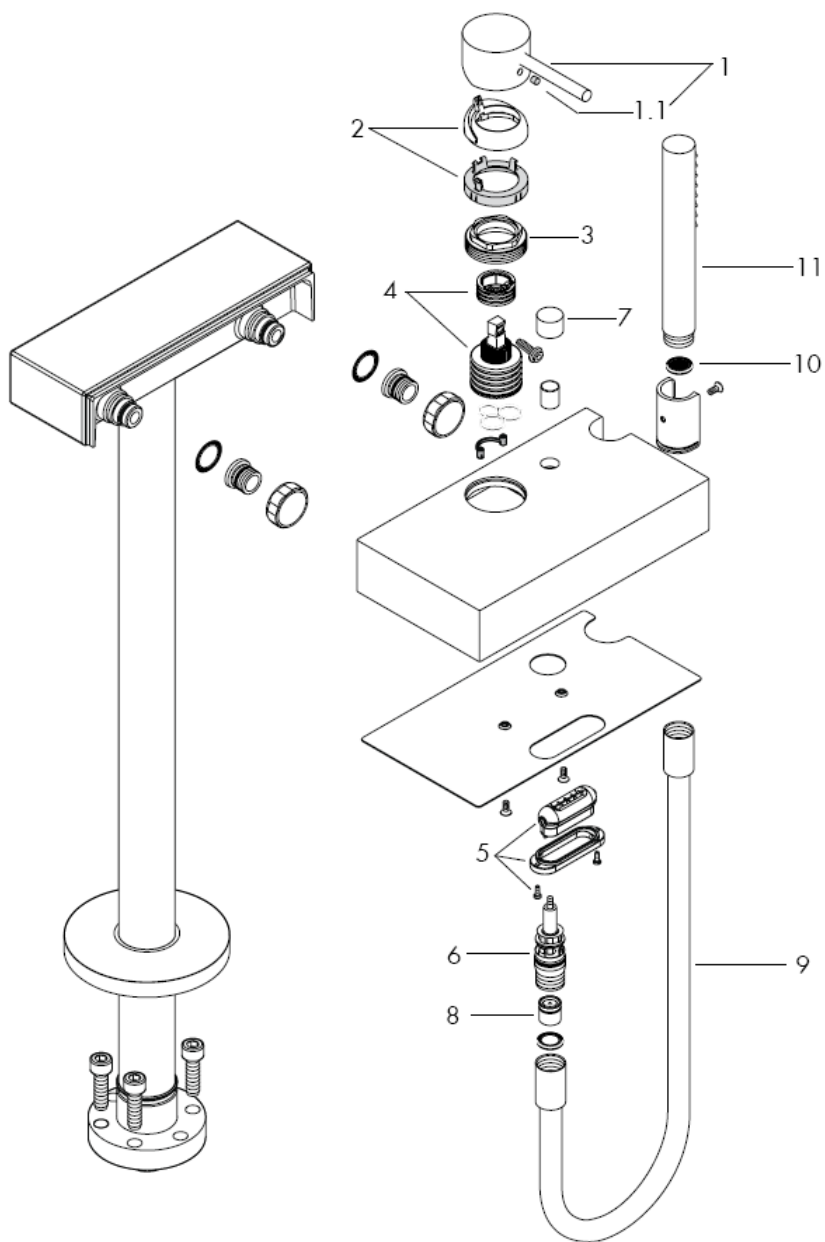


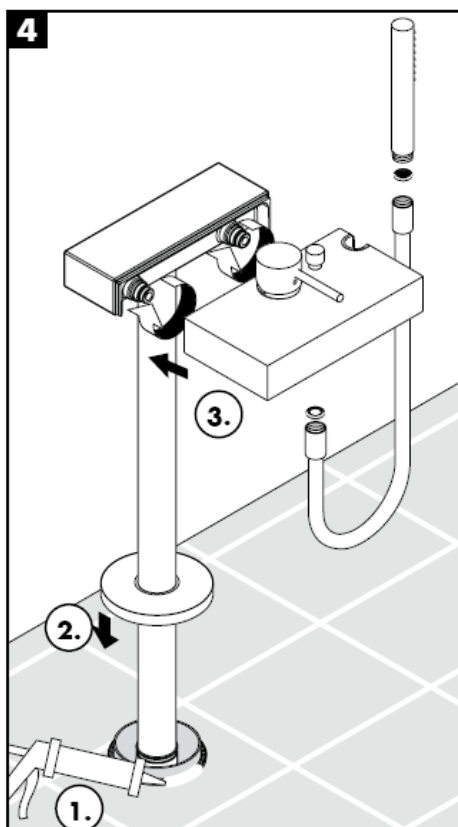
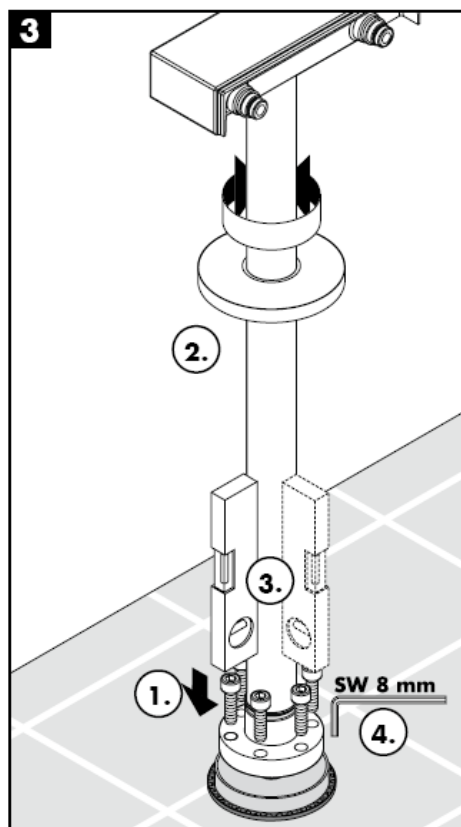
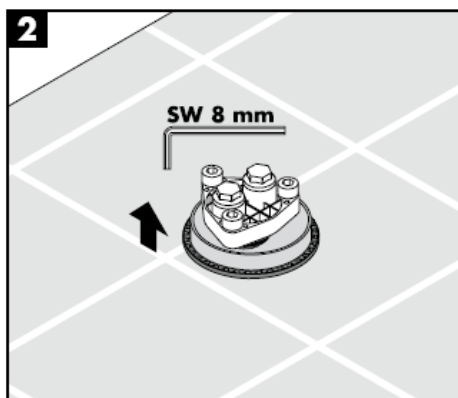
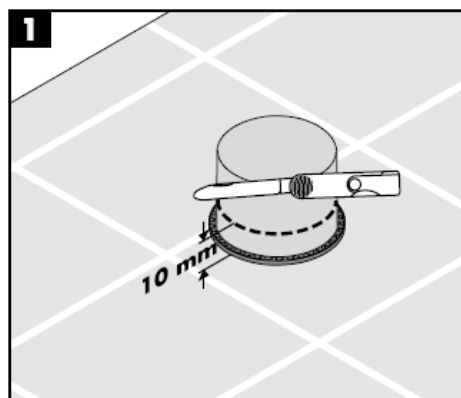


Fritstående badekar, med udvendig beklædning

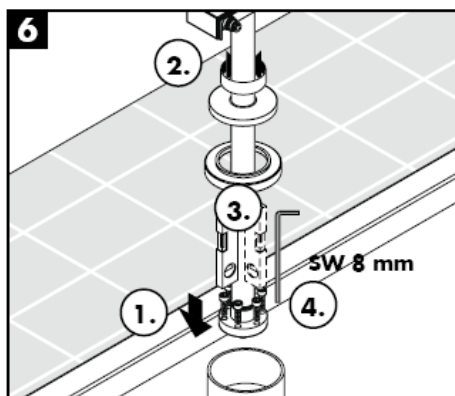
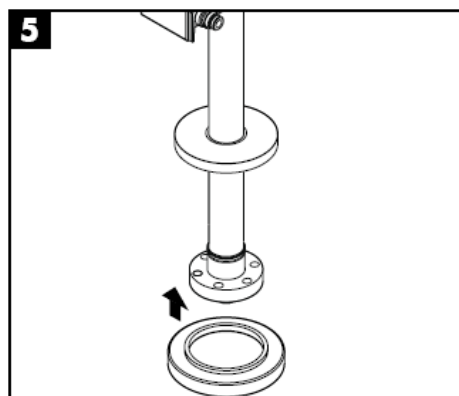
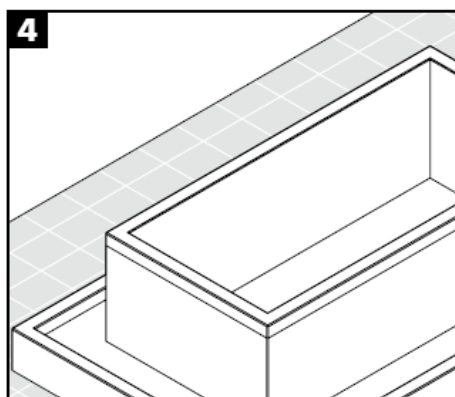
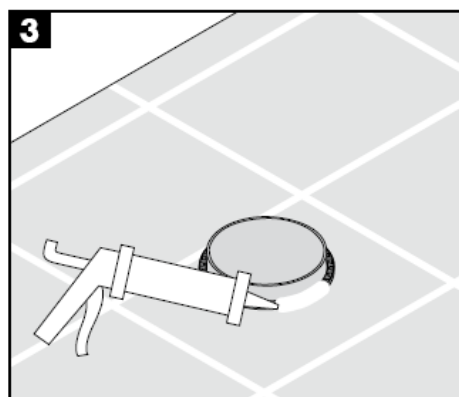
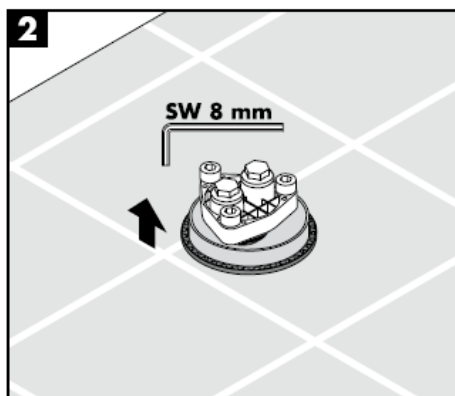
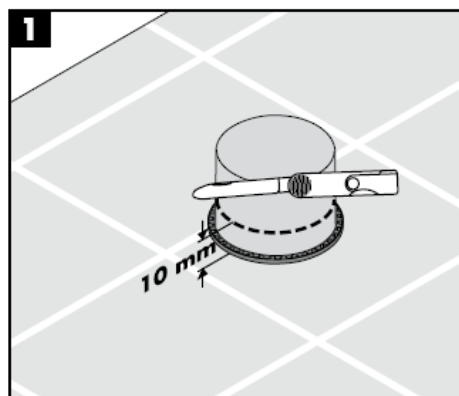


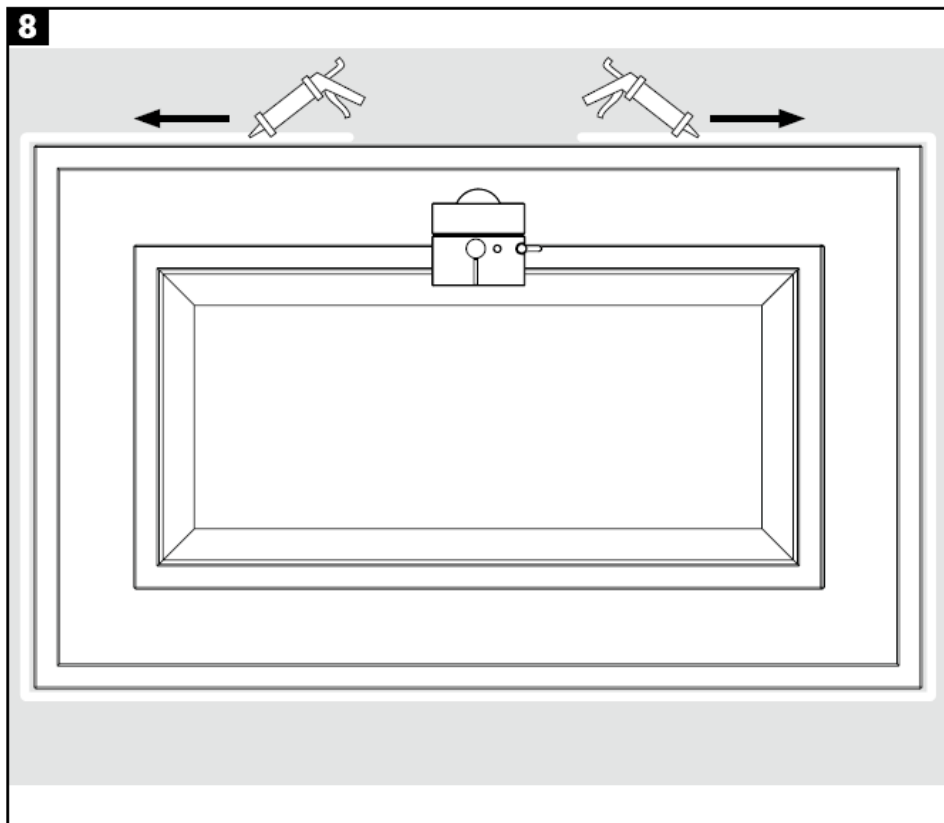
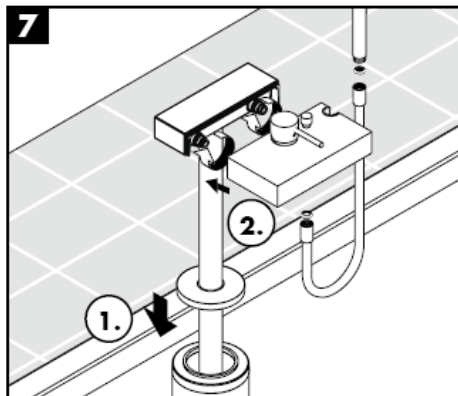
< 30 min = Forlængersæt 100 mm (art. nr. 97686000)





## Montering



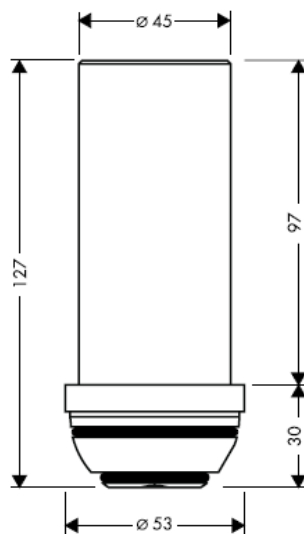


## Montering

---

Ved maksimal indbygningsdybde af grundkroppen er der mellem karkant og underkant på armatur, en afstand på 1,5 cm. En forlængeradapter kan bestilles separat (art. nr. 97686000).

**97686000**





**Advarsel!** Ifølge gældende regler, skal armaturet monteres, skylles igennem og afprøves.

### Montering

Større trykforskelle mellem koldt og varmt vand bør udjævnes.

### Brugsanvisning

Ved at hæve bøjlegrebet åbnes for vandet.

Drejning til venstre = varmt vand,

drejning til højre = koldt vand.

For omstilling til håndbruser trækkes i den runde knop på oversiden af udløbstuden. Tilbagestilling sker automatisk, når der lukkes for vandet.

### Tekniske data

Driftstryk: max. 1 MPa

Anbefalet driftstryk: 0,1 – 0,5 MPa

Prøvetryk: 1,6 MPa

(1 MPa = 10 bar = 147 PSI)

Varmtvandstemperatur: max. 80° C

Anbefalet varmtvandstemperatur: 60° C

Gennemstrømningskapacitet: ca 22 l/min 0,3 MPa

Med indbygget kontraventil

Etgrebsarmaturer med varmtvandsbegrænsning, justering se side \_1b.

I forbindelse med gennemstrømningsvandvarmer er en varmtvandsbegrænsning ikke nødvendig.

Hansgrohe etgrebsarmaturer kan anvendes i forbindelse med hydraulisk- og termiskstyrede gennemstrømningsvandvarmere ved et vandtryk på 0,15 MPa.

### Reserve dele se s. 4

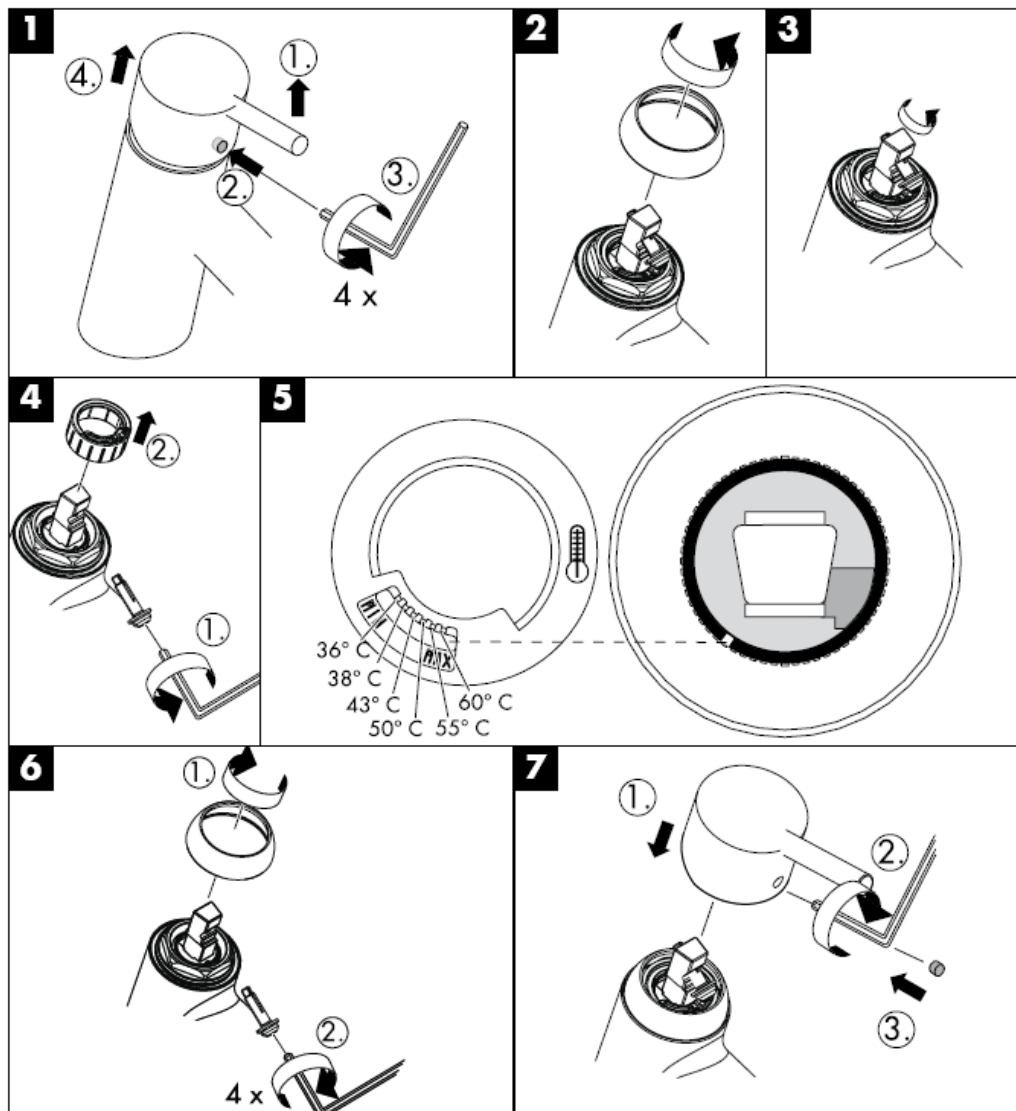
1	Greb	10490000
1.1	Dækknap til greb	96338000
2	Dækskive	96395000
3	Møtrik	96461000
4	Indmad	92730000
5	Strålekanalerne kpl.	97467000
6	Omstilller	94077000
7	trekknop	96466000
8	Kontraventil	94074000
9	Bruserslange	28282000
10	Smudsfangssi	94246000
11	Håndbruser	28531000

Godkendelse

DVGW	P-IX	SVGW	ACS	NF	WRAS	KIWA
	P-IX 18788/10B		X		X	

Fejl	Arsag	Hjælp
For lidt vand	-Sien mellem bruser og slange er snavset -Kontraventilen hænger	-Rengør sien mellem bruser og slange -Udskift kontraventil
Grebet går trægt	-Kartusche defekt, tilkalket	-Udskift kartusche
Armaturet drypper	-Defekt kartusche	-Udskift kartusche
Varmtvandsbegræns-ningen er forkert indstillet	-Varmtvandsbegræns-ningen er forkert indstillet	-Indstil varmtvandsbe- grænsningen
Vandvarmeren går ikke i gang ved aktivering af termostat	-Vandsparen i håndbruseren er ikke fjernet -Smudsfangsi er snavset -Kontraventilen hænger	-Afmonter vandsparen i håndbruseren -Rengør/udskift smudsfangsi -Udskift kontraventil

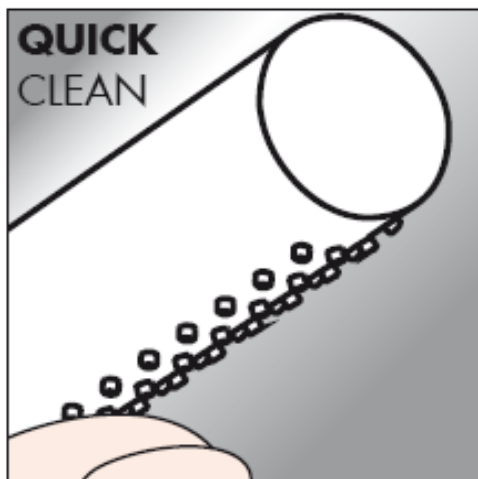
Varmtvandsbegrænsning: Varmtvandstemperatur 60o C, koldtvandstemperatur 10o C, vandtryk 0,3 MPa.



## Rengøring

---

Med QuickClean, den manuelle rengøringsfunktion kan strålekanalerne let renses for kalk - der skal blot gnubbes!

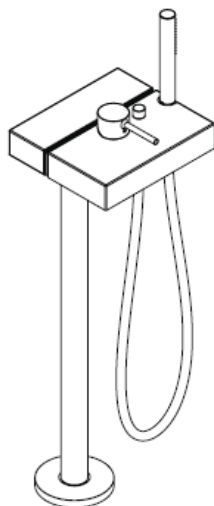


**hansgrohe**

Hansgrohe · Postfach 1145 · D-77761 Schiltach · Telefon +49 (0) 78 36/51-1282 · Telefax +49 (0) 7836/511440  
E-Mail: [info@hansgrohe.com](mailto:info@hansgrohe.com) · Internet: [www.hansgrohe.com](http://www.hansgrohe.com)

11/2008  
9.05583.01  
Dansk

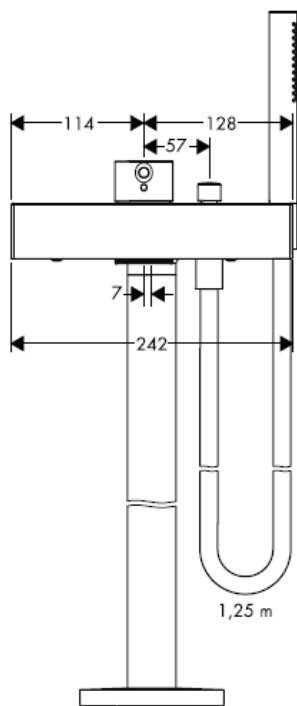
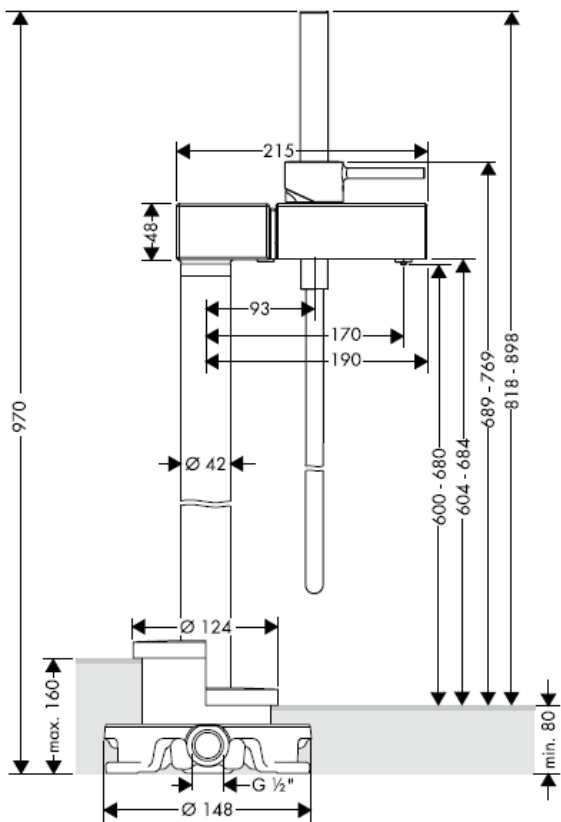
# Manual de Instalación

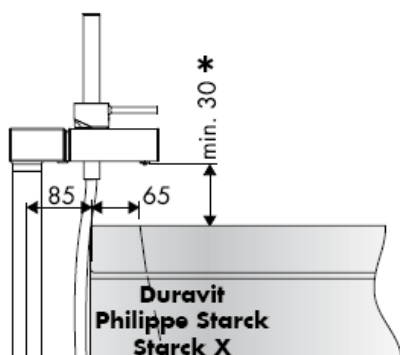
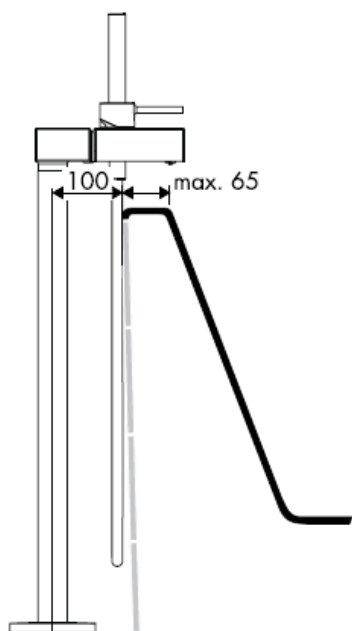


**Starck X**  
10406000

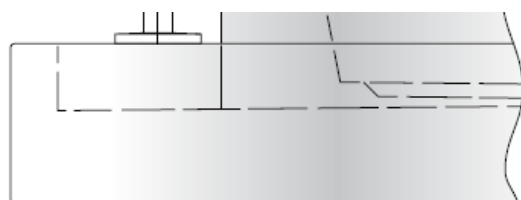
**AXOR<sup>®</sup>**

**hansgrohe**

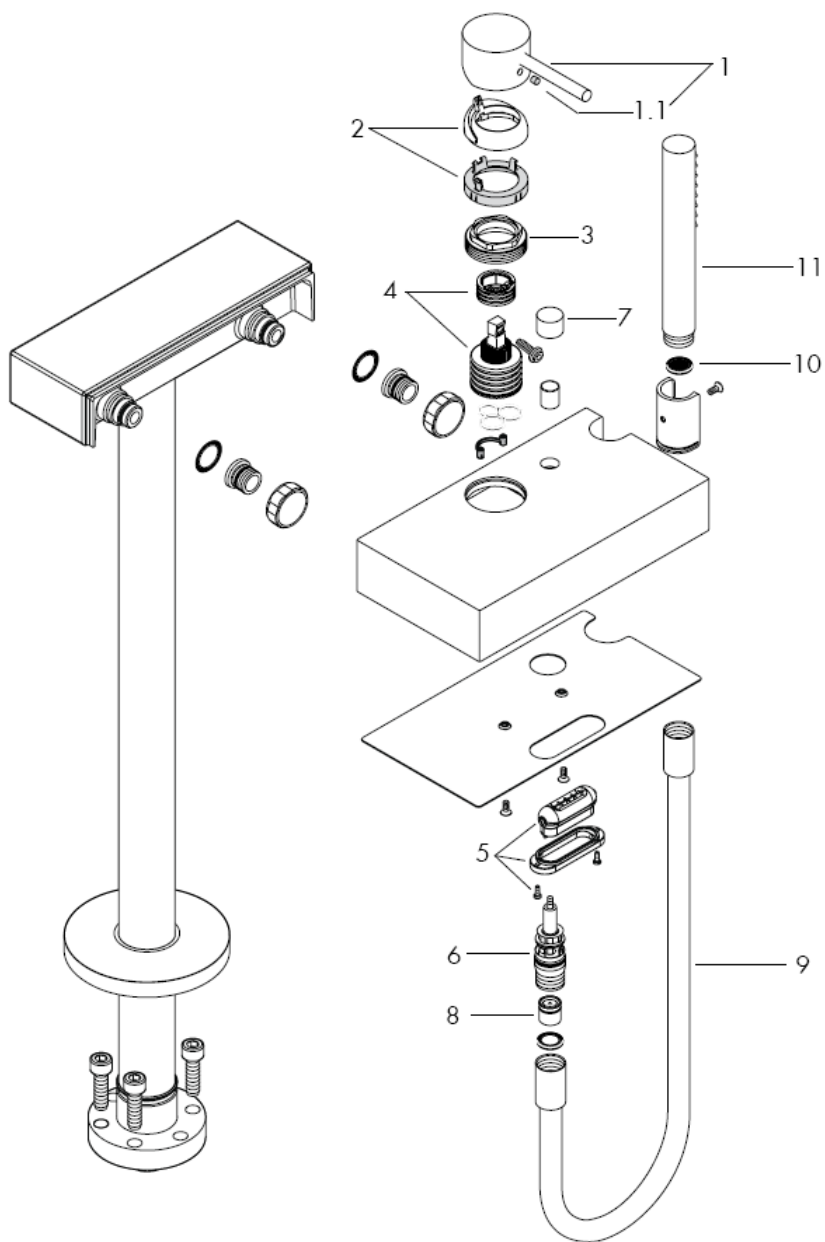




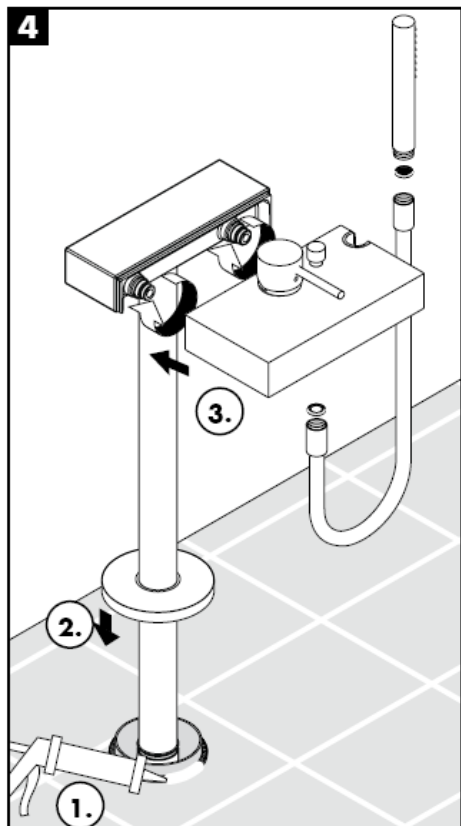
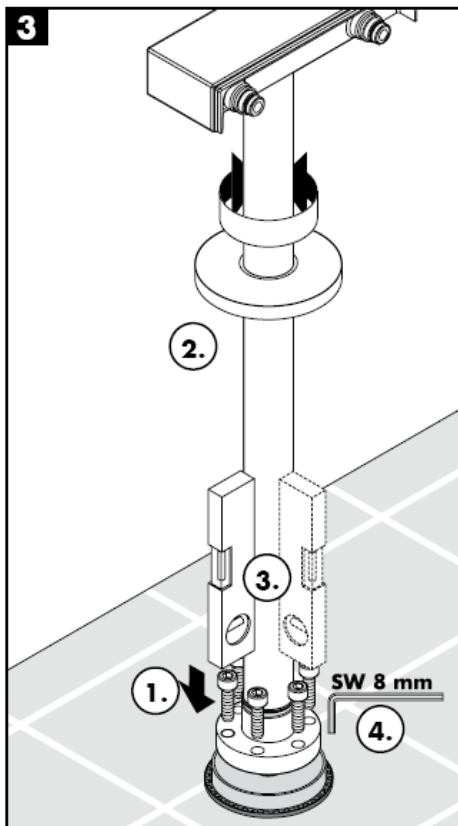
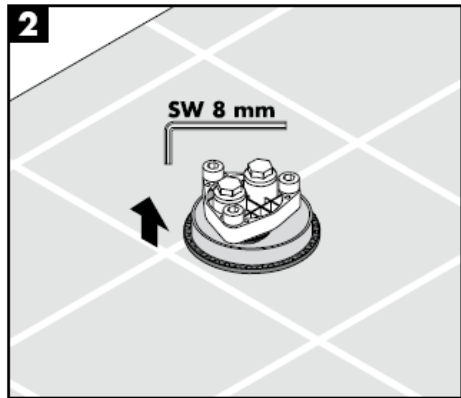
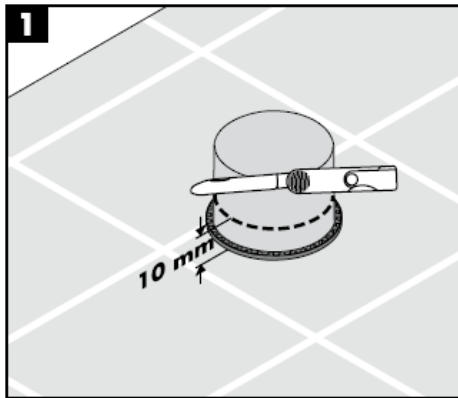
Banheira de pé com revestimento externo.

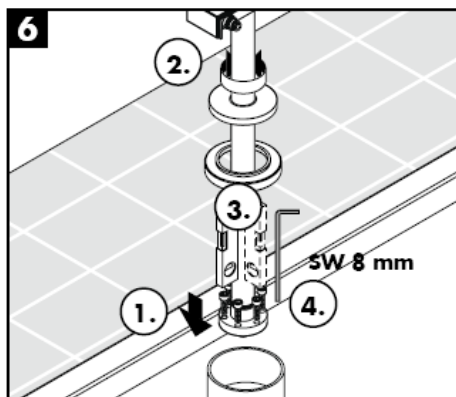
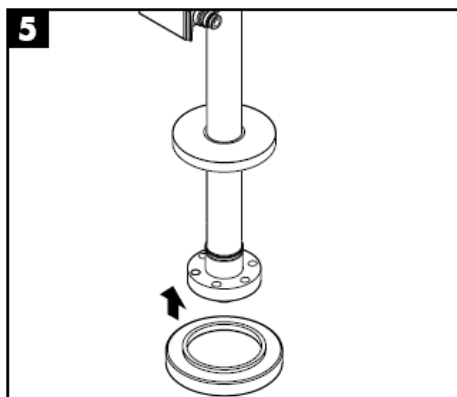
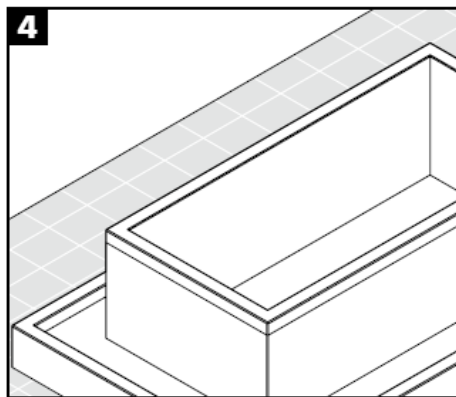
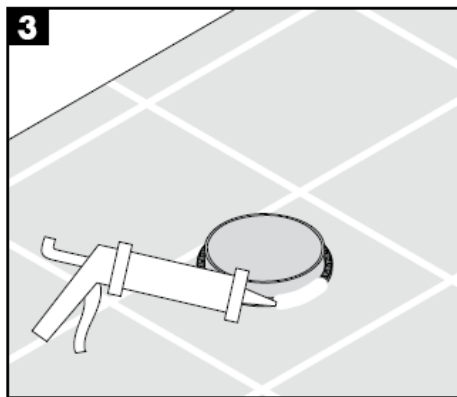
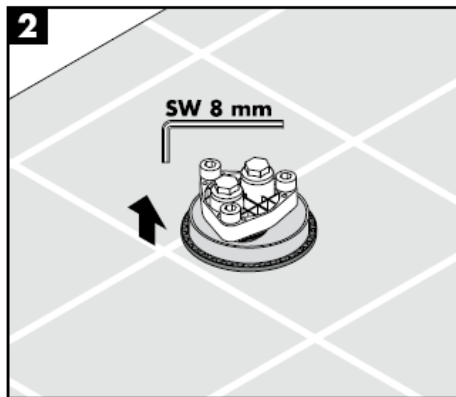
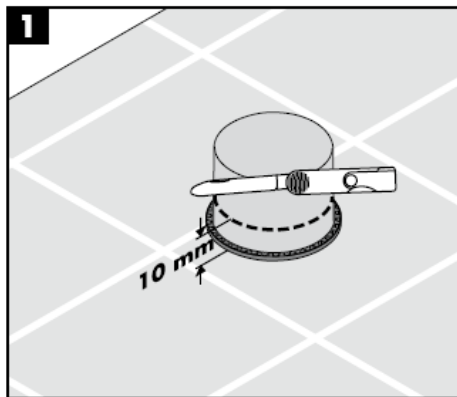


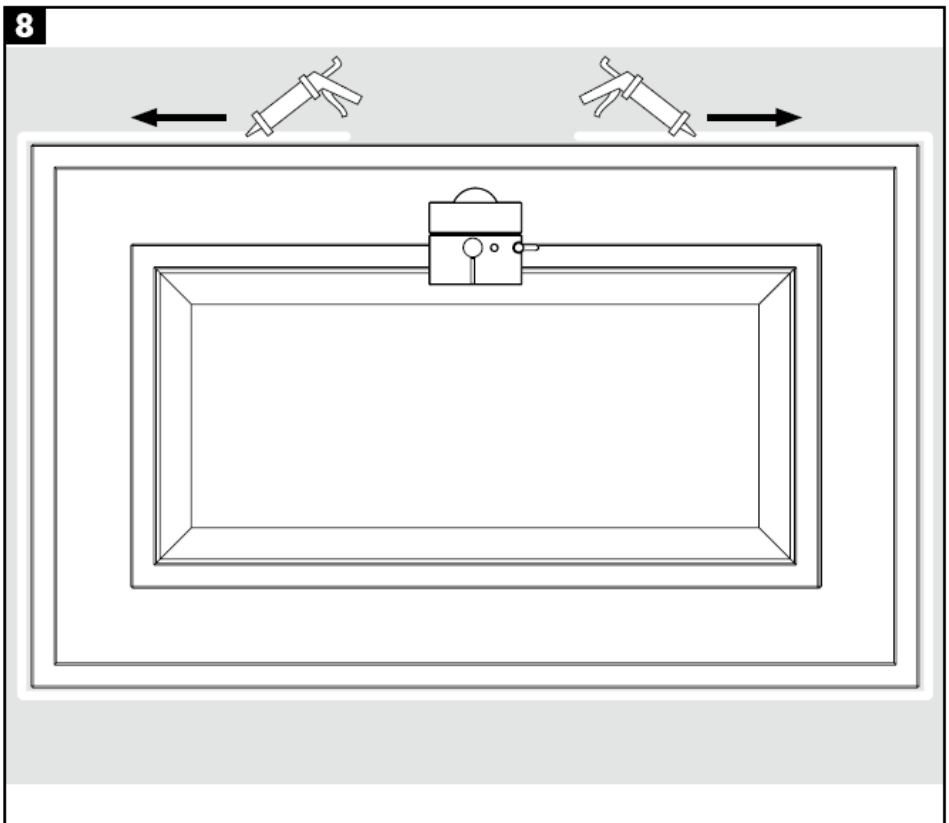
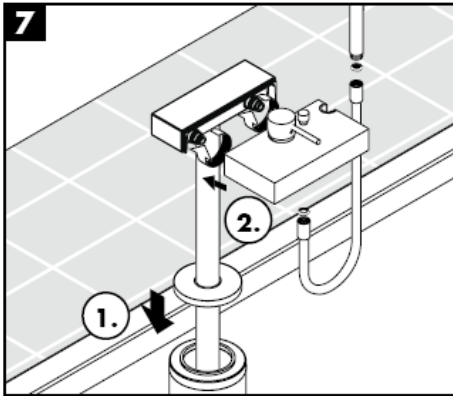
< 30 min = Crescente 100 mm (referência 97686000)









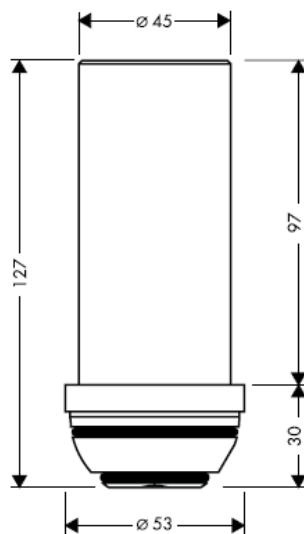


## Montagem

---

Na profundidade máxima de instalação do corpo observa-se uma distância de 1,5 cm entre a borda superior da banheira e a borda inferior da misturadora. Neste caso deve ser utilizada uma extensão opcional. (encomadado separadamente, referência 97686000).

**97686000**



**Atenção!** A misturadora deve ser instalada, purgada e testada de acordo com as normas em vigor!

### Montagem

Grandes diferenças entre as pressões das águas quente e fria devem ser compensadas.

### Funcionamento

A misturadora é aberta levantando o manípulo de alavanca.

Rodando para a esquerda = água quente.

Rodando para a direita = água fria.

O fluxo de água é desviado da banheira para o chuveiro ao puxar manípulo colocado na parte superior da bica. Depois de fechar a água a misturadora volta automaticamente a debitar água pela bica.

### Dados Técnicos

Pressão de funcionamento: max. 1 MPa

Pressão de func. recomendada: 0,1 – 0,5 MPa

Pressão testada: 1,6 MPa

(1 MPa = 10 bar = 147 PSI)

Temperatura da água quente: max. 80° C

Temp. água quente recomendada: 60° C

Caudal: ca 22 l/min 0,3 MPa

Função anti-retorno e anti-vácuo

Misturadora monocomando equipada com limitador de temperatura (vide pág.\_1b). Em combinação com caldeira ou esquentador instantâneo o limitador de água quente não se aplica.

As misturadoras monocomando Hansgrohe podem ser utilizadas com esquentadores (de controlo térmico ou hidráulico) desde que a pressão de utilização seja, no mínimo, de 0,15 MPa.

### Peças de substituição ver página 4

1	Manípulo	10490000
1.1	Tampa de parafuso	96338000
2	Espelho	96395000
3	Porca	96461000
4	Cartucho (completo)	92730000
5	Emulsor compl.	97467000
6	Inversor compl.	94077000
7	Manípulo do inversor	96466000
8	Válvula anti-retorno	94074000
9	Tubo flexível	28282000
10	Filtro	94246000
11	Chuveiro de mão	28531000

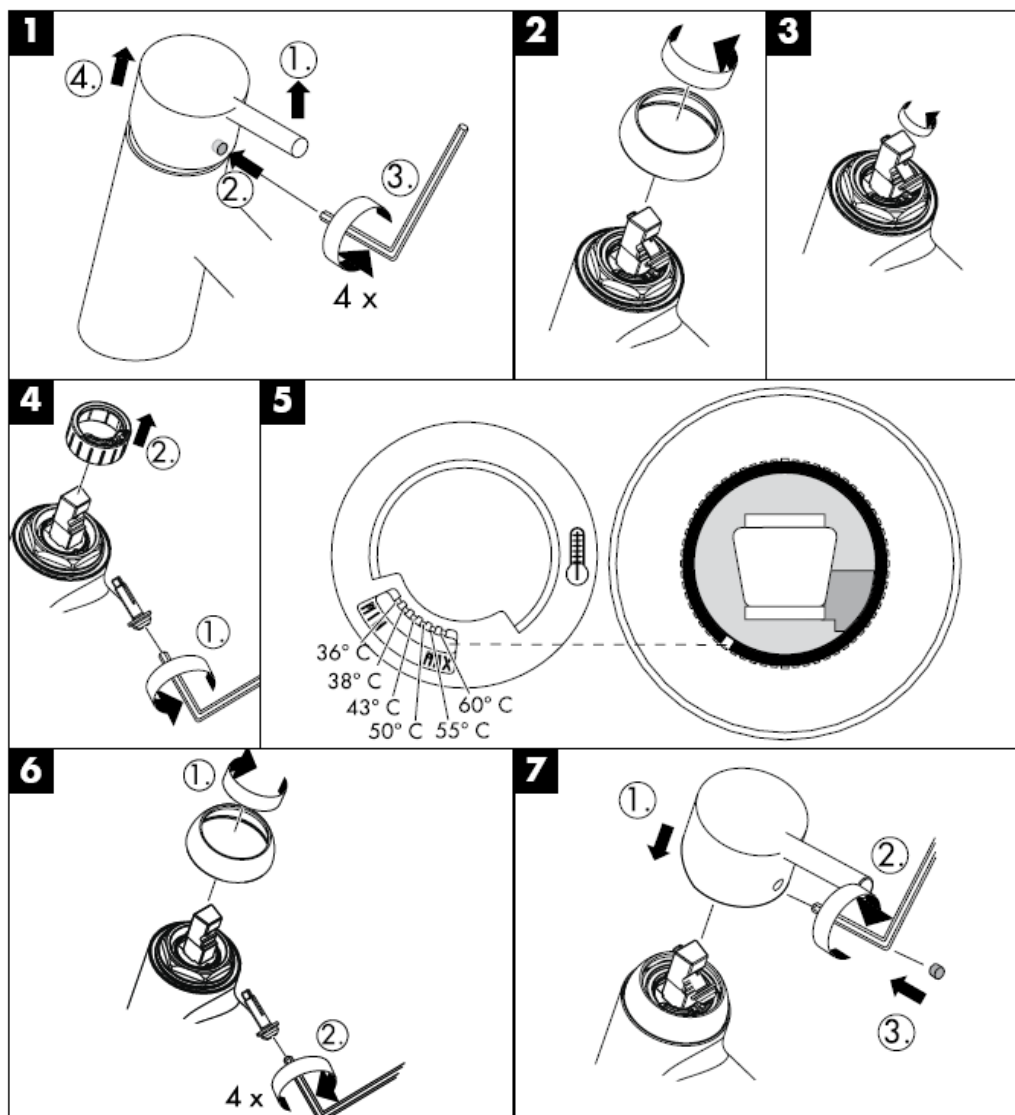
## Português

### Marca de controlo

DVGW	P-IX	SVGW	ACS	NF	WRAS	KIWA
	P-IX 18788/10B		X		X	

Falha	Causa	Solução
Água insuficiente	-Filtro do vedante do chuveiro sujo -Válvula anti-retorno está presa	-Limpar o filtro entre o chuveiro e o tubo flexível -Trocar a válvula anti-retorno
Misturadora perra	-Cartucho defeituoso, calcificado	-Substituir o cartucho
Misturadora a pingar	-Cartucho defeituoso	-Substituir o cartucho
O limitador de temperatura está incorrectamente colocado	-O limitador de temperatura está incorrectamente colocado	-Regular o limitador de temperatura
Esquentador não funciona com a termostática	-O limitador de caudal não foi retirado -Filtro sujo -Válvula anti-retorno está presa	-Retirar o limitador de caudal  -Limpar / trocar o filtro -Trocar a válvula anti-retorno

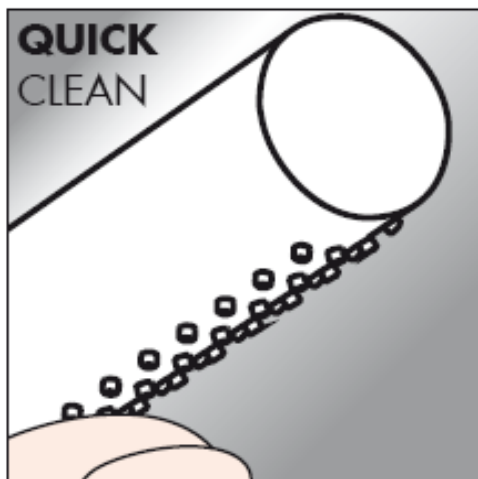
Limitador de água quente: Temperatura da água quente 60 C, Temperatura da água fria 10 C, Pressão 0,3 MPa.



## Limpeza

---

O sistema de limpeza QuickClean requer apenas uma ligeira passagem com a mão para remover os depósitos de calcário do emulsor.



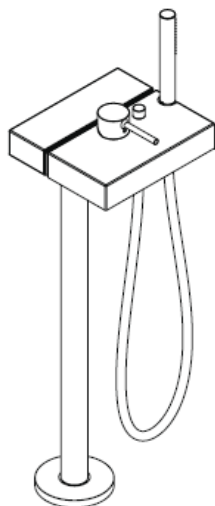
**hansgrohe**

Hansgrohe · Postfach 1145 · D-77761 Schiltach · Telefon +49 (0) 78 36/51-1282 · Telefax +49 (0) 7836/511440  
E-Mail: [info@hansgrohe.com](mailto:info@hansgrohe.com) · Internet: [www.hansgrohe.com](http://www.hansgrohe.com)

11/2008  
9.05583.01  
Português



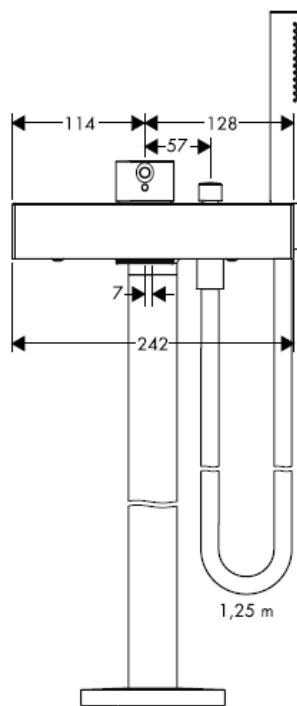
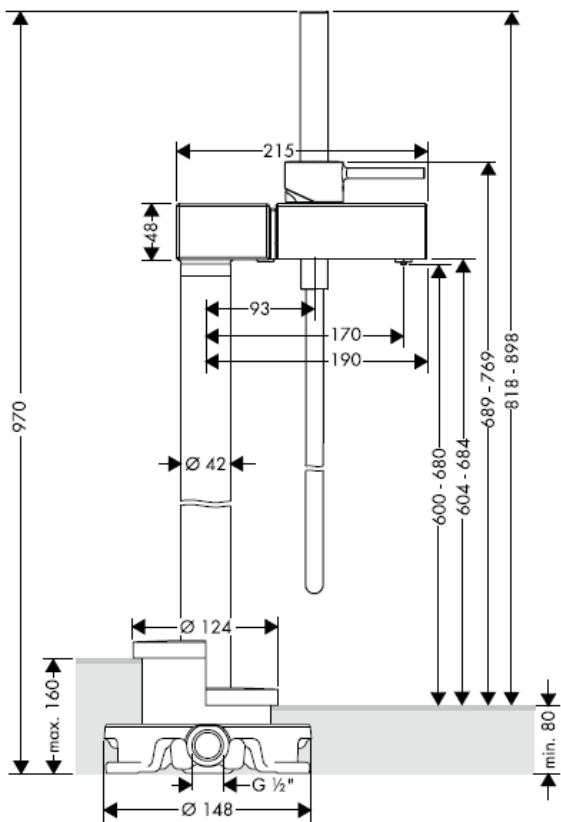
# Instrukcja montażu

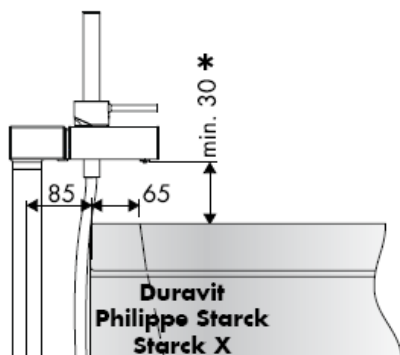
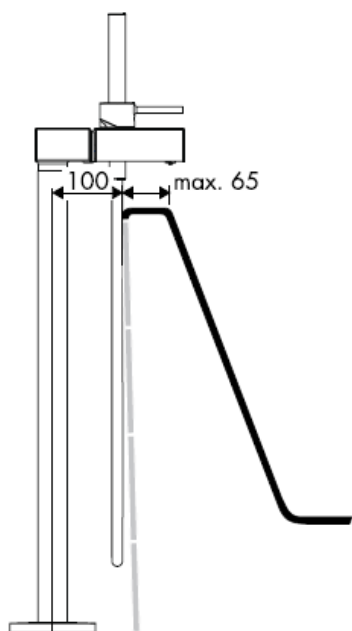


**Starck X**  
10406000

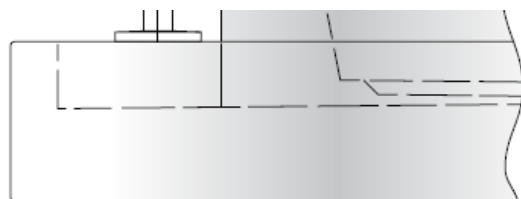
**AXOR<sup>®</sup>**

**hansgrohe**

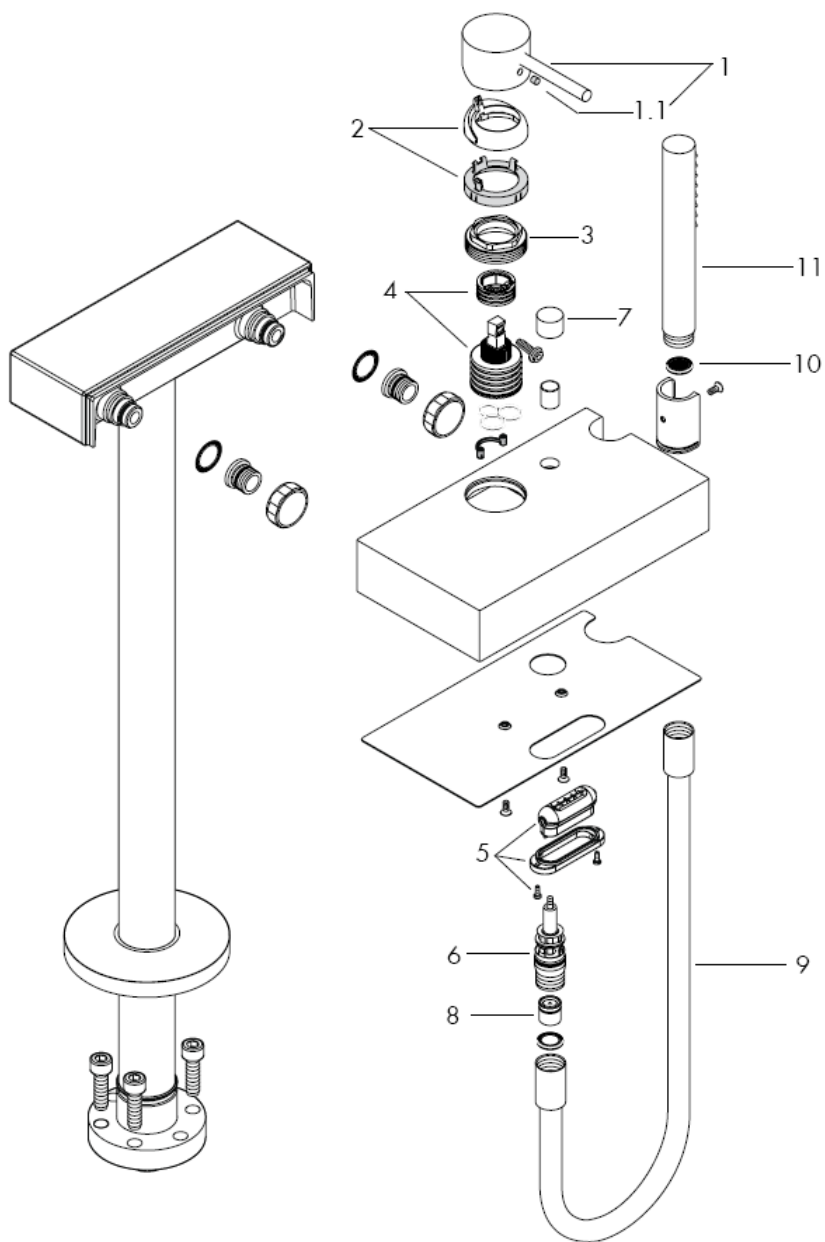


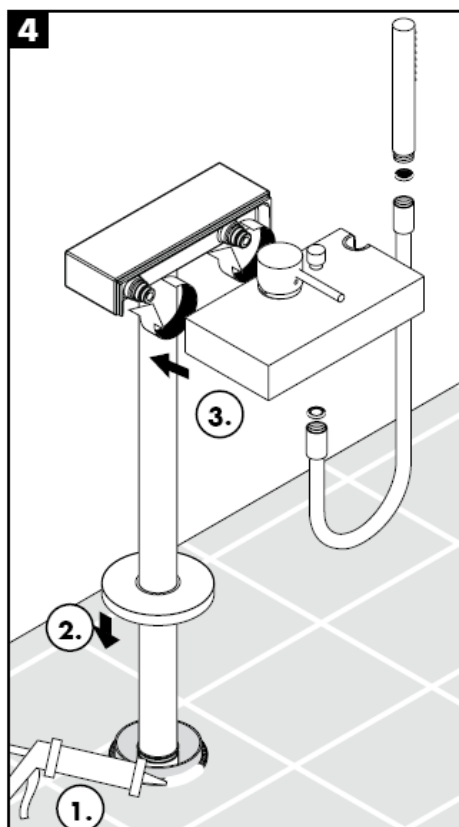
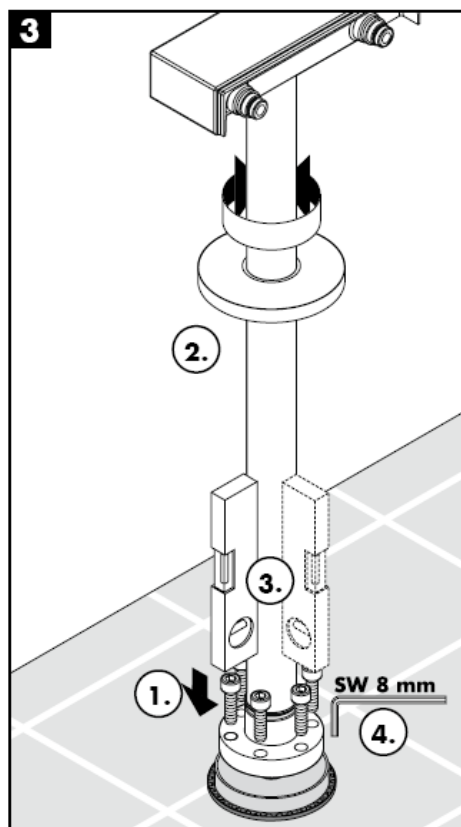
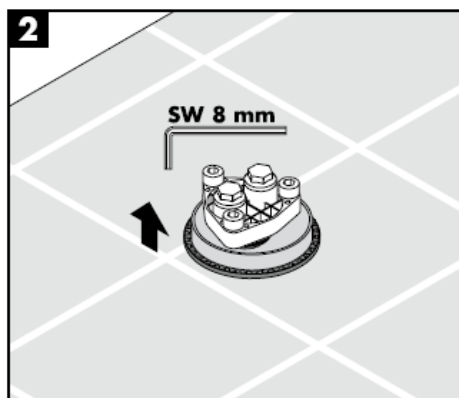
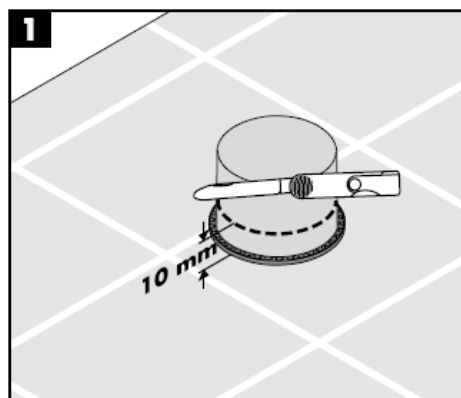


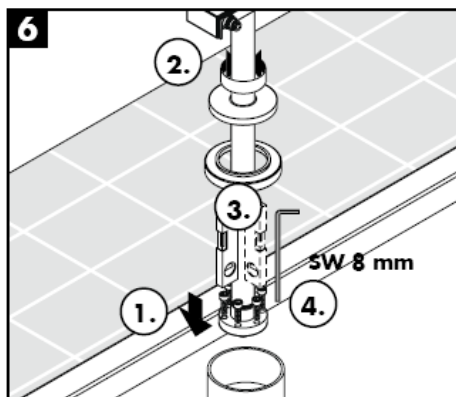
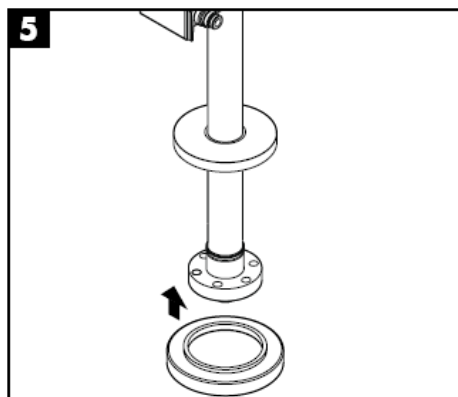
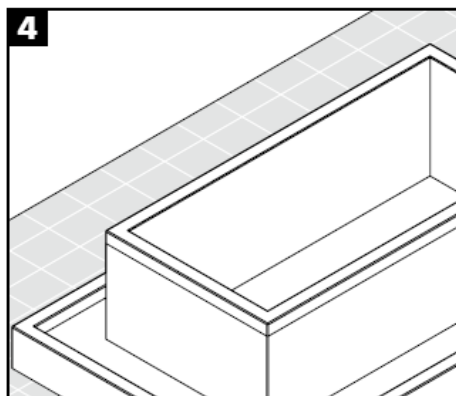
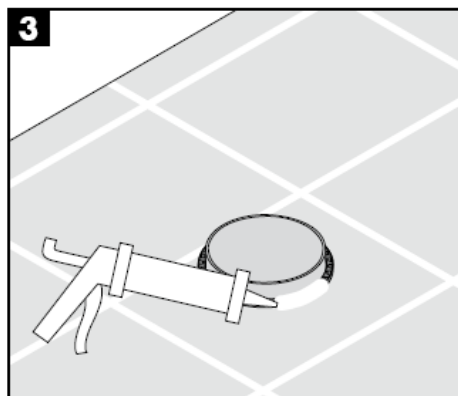
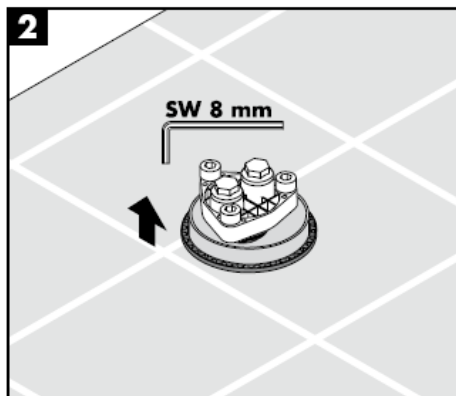
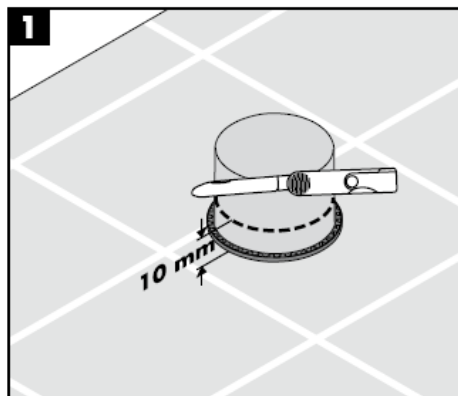
Wolno stojąca wanna z obudową.

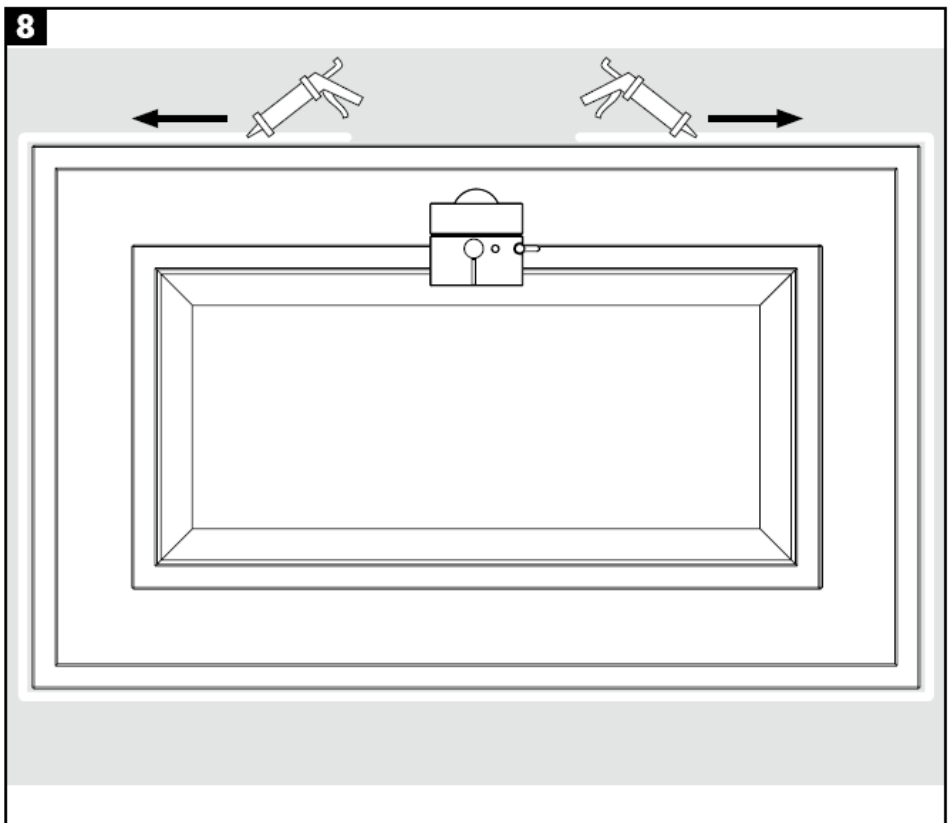
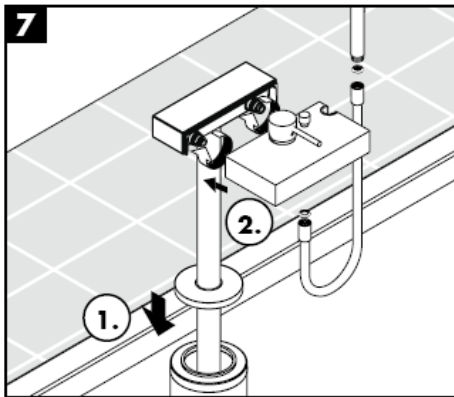


< 30 min = Przedłużacz 100 mm (nr art. 97686000)







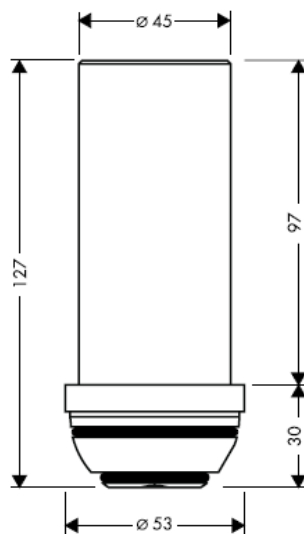


## Montaż

---

Przy maksymalnej głębokości montażu zestawu podstawowego, między górną krawędzią wanny a dolną krawędzią armatury pozostaje odstęp wielkości 1,5 cm. W takim przypadku można zamontować opcjonalnie dostępny zestaw przedłużający (nr art. 97686000).

**97686000**





**Uwaga!** Armatura musi być zamontowana, przepłukana i wypróbowana według obowiązujących norm!

### Montaż

Znaczne różnice ciśnień na dopływach ciepłej i zimnej wody muszą zostać wyrównane.

### Obsługa

Przez skierowanie uchwytu do góry następuje jego uruchomienie.

Obrót uchwytu w lewo = ciepła woda,

Obrót uchwytu w prawo = zimna woda.

Przełączenie na prysznic ręczny przez pociągnięcie okrągłego przełącznika przy górnej stronie wylotu. Ustawienie powrotne uzyskuje się automatycznie po zamknięciu ręczki natrysku.

### Dane techniczne

Ciśnienie robocze: max. 1 MPa

Zalecane ciśnienie robocze: 0,1 – 0,5 MPa

Ciśnienie próbne: 1,6 MPa

(1 MPa = 10 bary = 147 PSI)

Temperatura wody gorącej: max. 80° C

Zalecana temperatura wody gorącej: 60° C

Wydajność przepływu: ca 22 l/min 0,3 MPa

Samoistnie zabezpieczony przed przepływem zwrotnym

Mieszacz jednouchwytowy z ogranicznikiem temperatury wody, ustawianie, patrz str. \_1b. W połączeniu z przepływowym podgrzewaczem wody ogranicznik temperatury wody nie jest konieczny.

Mieszacze jednouchwytowe Hansgrohe mogą być stosowane w połączeniu z przepływowymi podgrzewaczami wody, sterowanymi hydraulicznie i termicznie, gdy ciśnienie wody wynosi co najmniej 0,15 MPa.

### Części serwisowe patrz strona 4

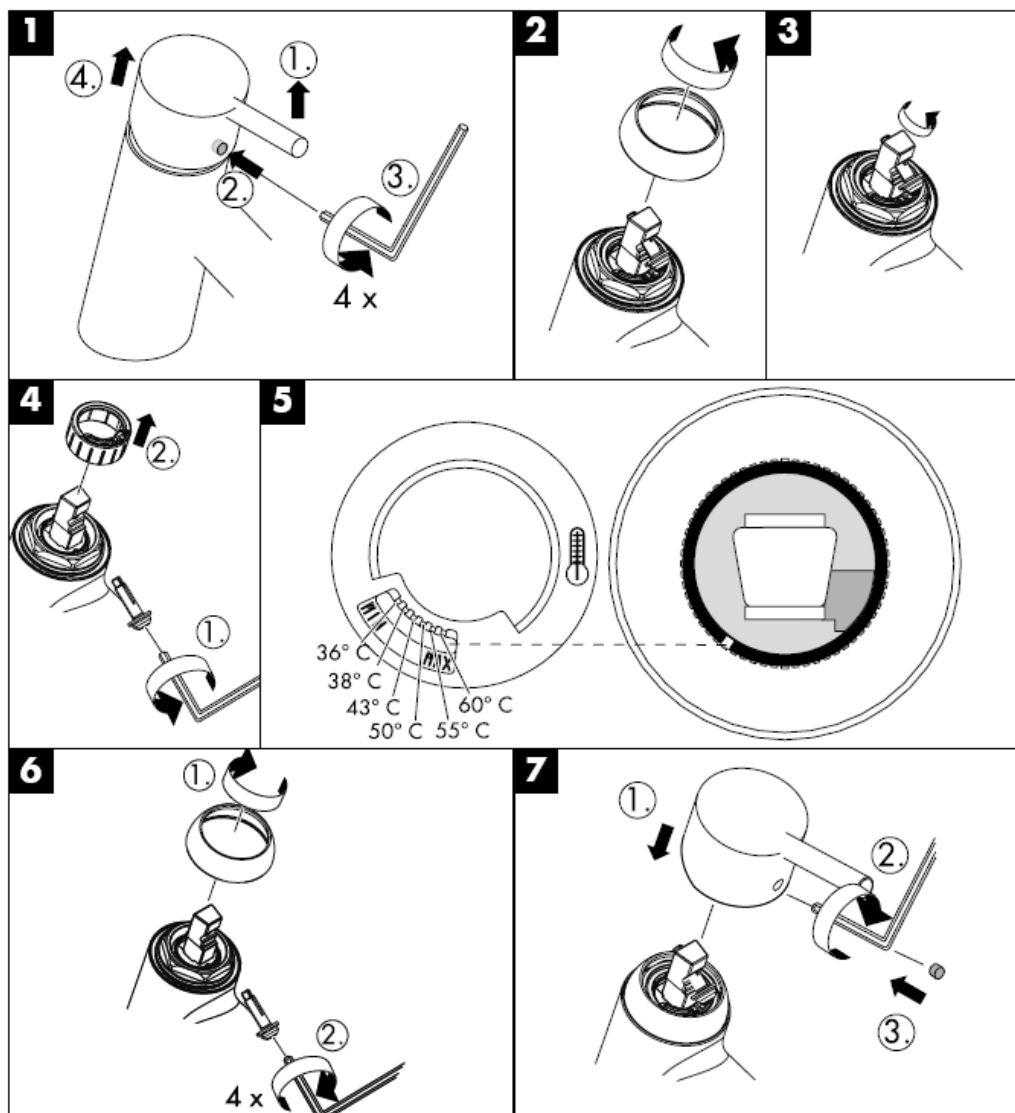
1	Uchwyt	10490000
1.1	Zaślepka uchwyt	96338000
2	Rozeta kulowa	96395000
3	Nakrętka	96461000
4	Wkład kpl.	92730000
5	Kształtownik przepływu kpl.	97467000
6	Przełącznik kpl.	94077000
7	Łącznik cięglowy	96466000
8	Zabezpieczenie przed przepływem zwrotnym	94074000
9	Waż prysznicowy	28282000
10	Filtr sitkowy	94246000
11	Prysznic ręczny	28531000

Znak jakości

DVGW	P-IX	SVGW	ACS	NF	WRAS	KIWA
	P-IX 18788/10B		X		X	

Usterka	Przyczyna	Pomoc
Mała ilość wody	-Zabrudzona uszczelka z sitkiem w prysznicu -Mocno osadzone zabezpieczenie przed przepływem zwrotnym	-Oczyścić uszczelkę z sitkiem pomiędzy prysznicem a węzem -Wymienić zabezpieczenie przed przepływem zwrotnym
Uchwyt armatury pracuje z wysiłkiem	-Uszkodzony wkład, zakamieniony	-Wymiana wkładu
Armatura cieknie	-Uszkodzony wkład	-Wymiana wkładu
Niewłaściwe ustawienie ogranicznik ciepłej wody	-Niewłaściwe ustawienie ogranicznik ciepłej wody	-Ustawić ogranicznik ciepłej wody
Po otwarciu armatury nie załącza się podgrzewacz przepływowy	-Dławik przepływu nie został usunięty z prysznicu ręcznego -Zabrudzone sitka -Mocno osadzone zabezpieczenie przed przepływem zwrotnym	-Usunąć dławik z prysznicu ręcznego -Oczyścić/ wymienić sitka -Wymienić zabezpieczenie przed przepływem zwrotnym

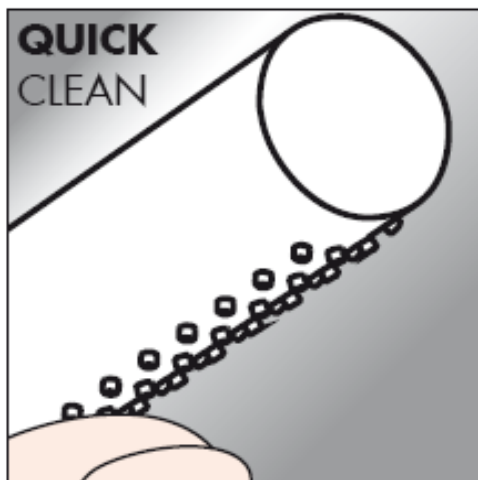
Ogranicznik ciepłej wody: Temperatura ciepłej wody 60 C, temperatura zimnej wody 10 C, ciśnienie przepływu 0,3 MPa.



## Czyszczenie

---

Funkcja QuickClean wymaga jedynie delikatnego potarcia dłonią, aby usunąć ewentualne osady kamienia wapiennego.

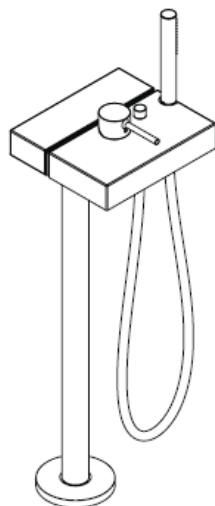


**hansgrohe**

Hansgrohe · Postfach 1145 · D-77761 Schiltach · Telefon +49 (0) 78 36/51-1282 · Telefax +49 (0) 7836/511440  
E-Mail: [info@hansgrohe.com](mailto:info@hansgrohe.com) · Internet: [www.hansgrohe.com](http://www.hansgrohe.com)

11/2008  
9.05583.01  
Polski

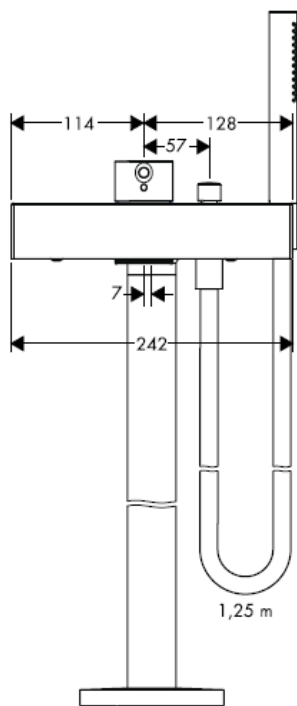
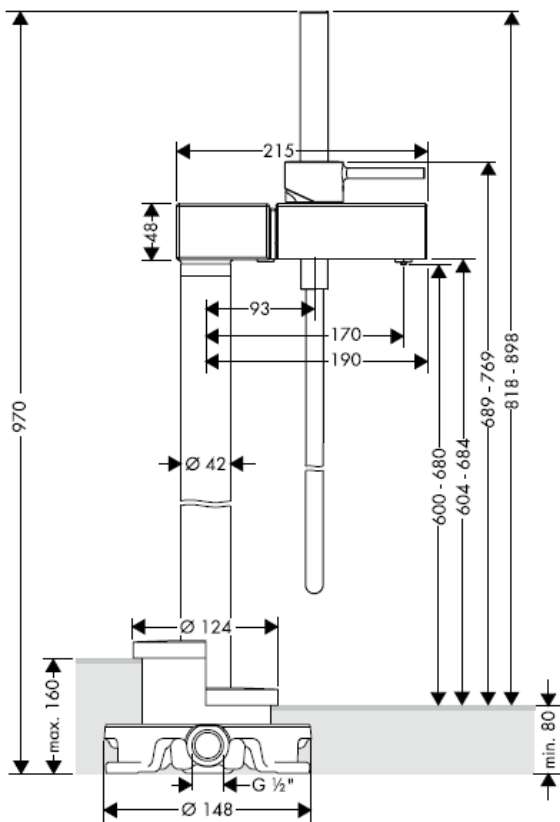
# Montážní návod

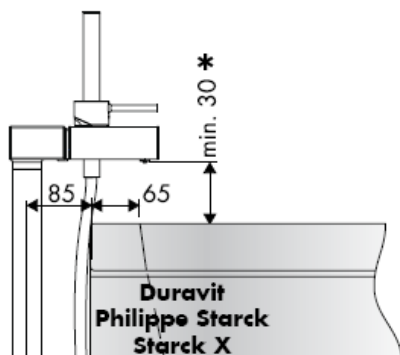
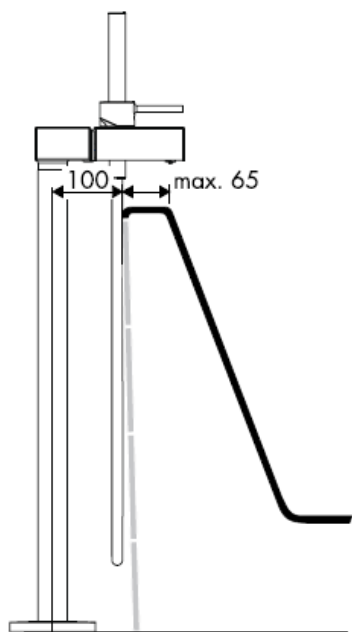


**Starck X**  
10406000

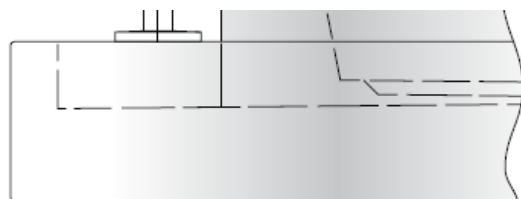
**AXOR<sup>®</sup>**

**hansgrohe**

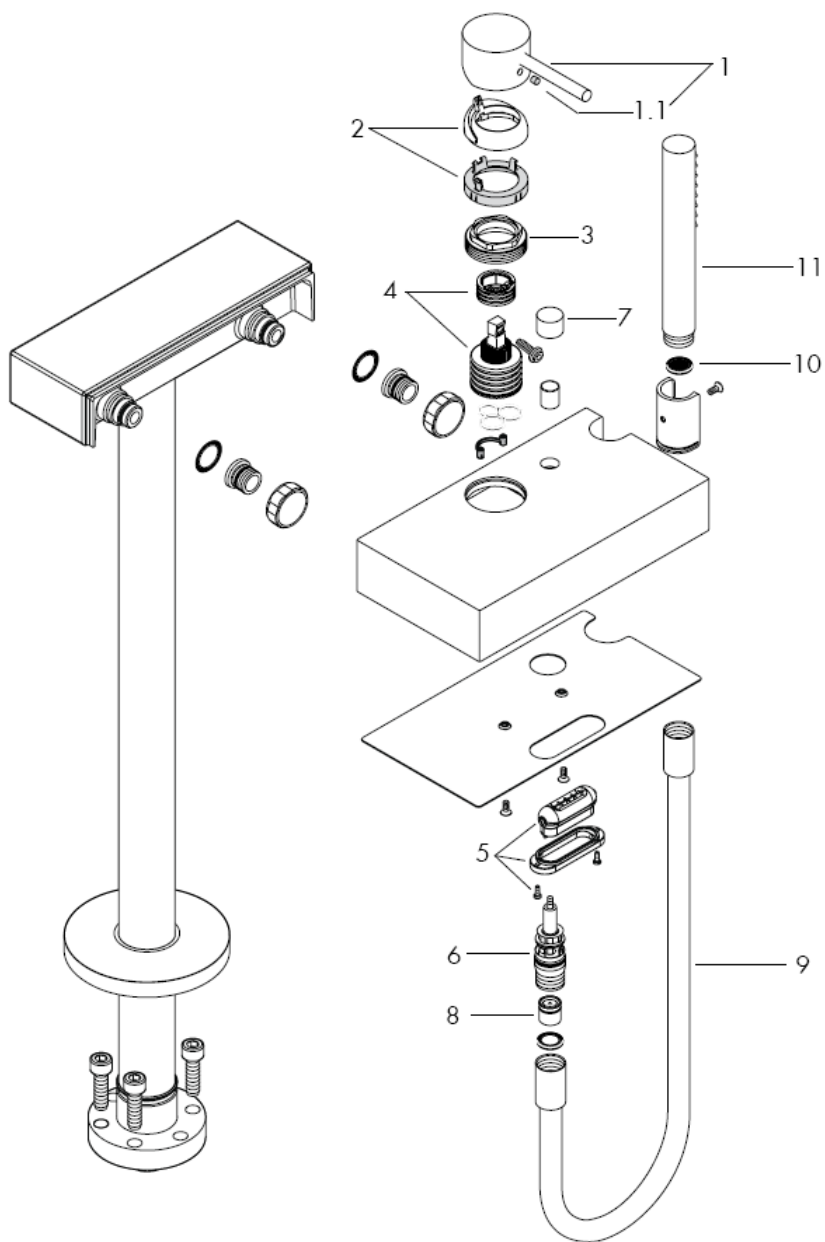




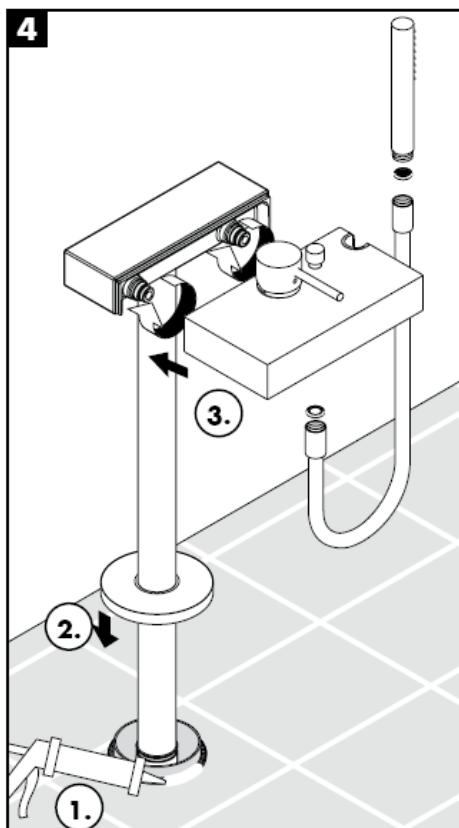
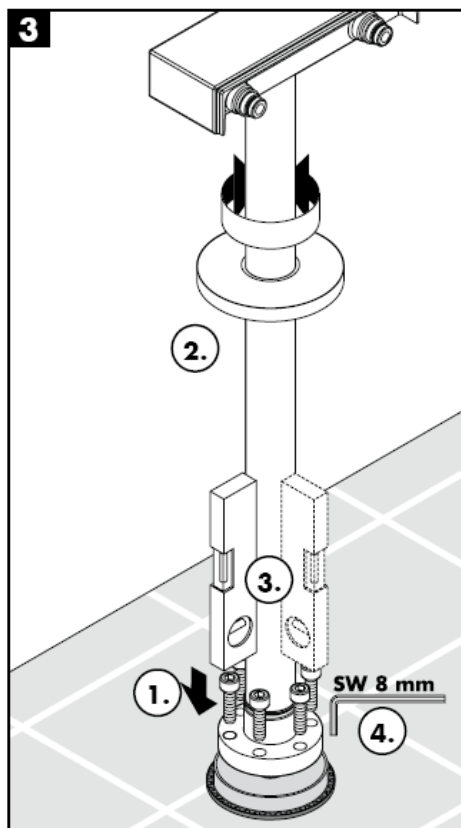
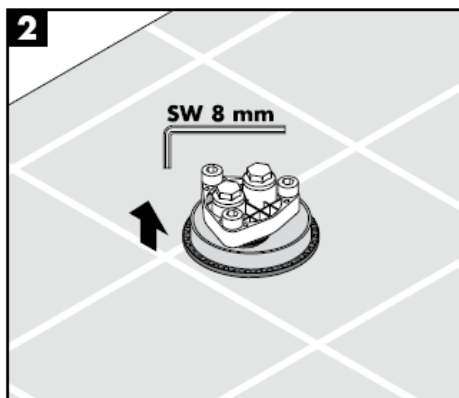
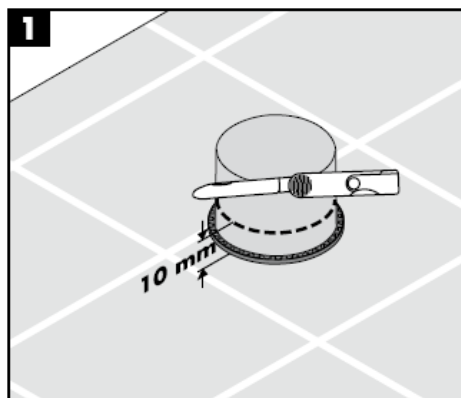
Volně stojící vana s vnějším obložením.

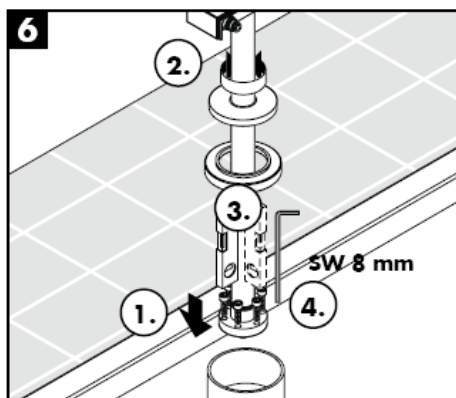
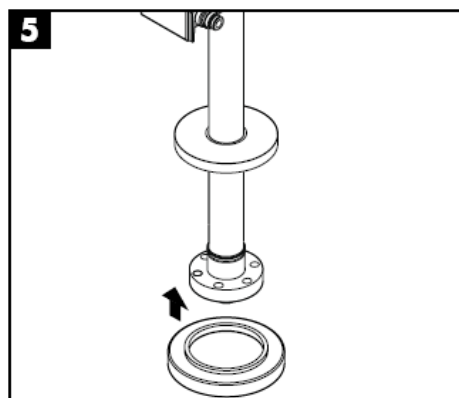
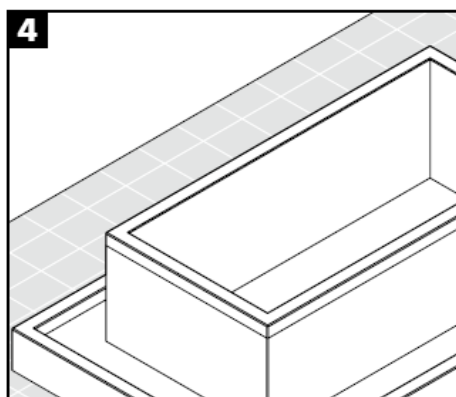
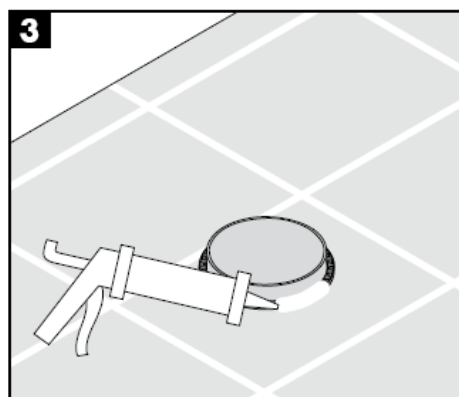
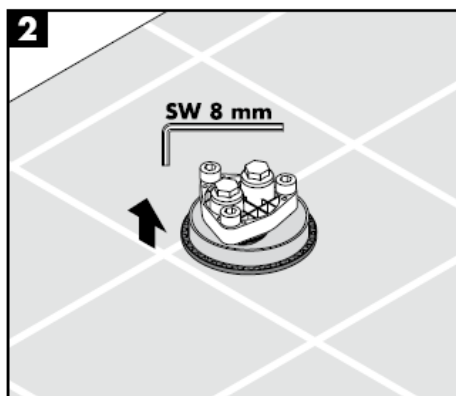
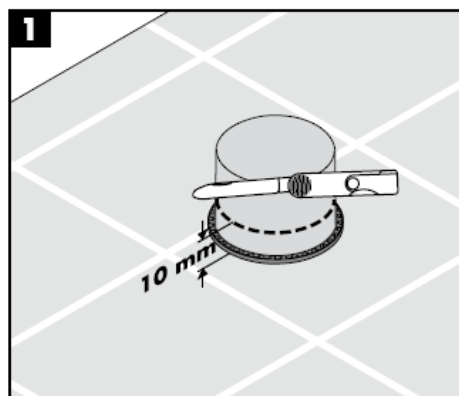


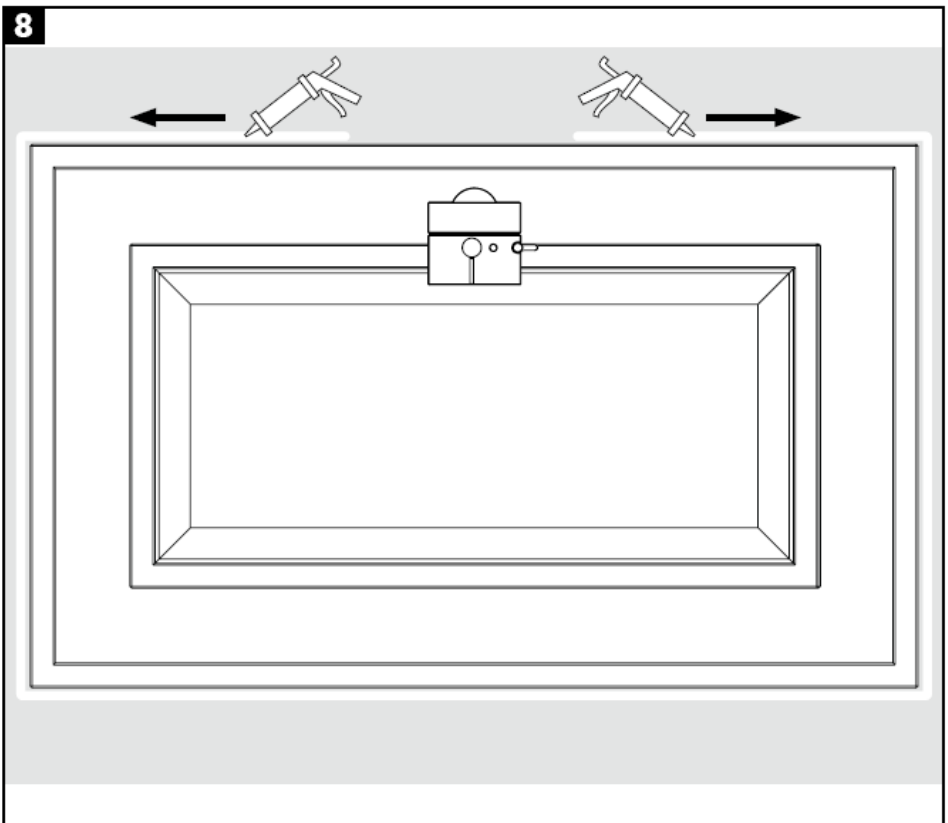
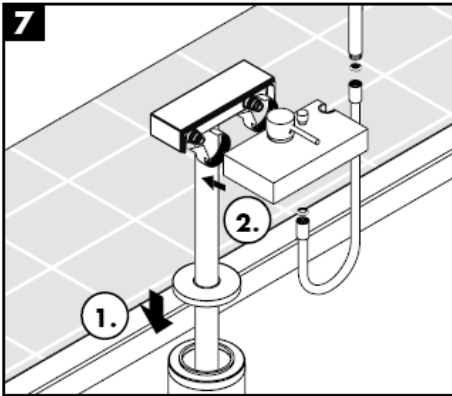
< 30 min = prodloužení 100 mm (kat.č. 97686000)









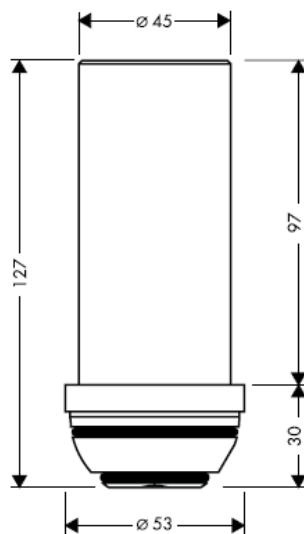


## Montáž

---

Při maximální montážní hloubce základní soupravy je mezi horní hranou vany a dolní hranou armatury vzdálenost 1,5 cm. Pro tento případ je možno opčně obdržet prodlužovací adaptér (kat.č. 97686000).

**97686000**



**Pozor!** Armatura se musí montovat, proplachovat a testovat podle platných norem!

### Montáž

Je nutné vyrovnat velké rozdíly tlaku mezi přípoji studené a teplé vody.

### Ovládání

Baterie se otevírá zvednutím rukojeti.

Otočení doleva = teplá voda,

otočení doprava = studená voda.

Přepnutí na ruční sprchu se provede vytáhnutím kulatého knoflíku na horní straně výtoku. K navrácení dojde automaticky uzavřením rukojeti.

### Technické údaje

Provozní tlak: max. 1 MPa

Doporučený provozní tlak: 0,1 – 0,5 MPa

Zkušební tlak: 1,6 MPa

(1 MPa = 10 bar = 147 PSI)

Teplota horké vody: max. 80° C

Doporučená teplota horké vody: 60° C

Průtok: ca 22 l/min 0,3 MPa

Vlastní jištění proti zpětnému nasátí.

Páková baterie s omezením horké vody, seřízení viz. str. \_1b.

Ve spojení s průtokovými ohříváči není uzavěr teplé vody nutný.

Pákové baterie Hansgrohe mohou být používány ve spojení s hydraulicky nebo tepelně řízenými průtokovými ohříváči, pokud tlak při průtoku je alespoň 0,15 MPa.

### Servisní díly viz strana 4

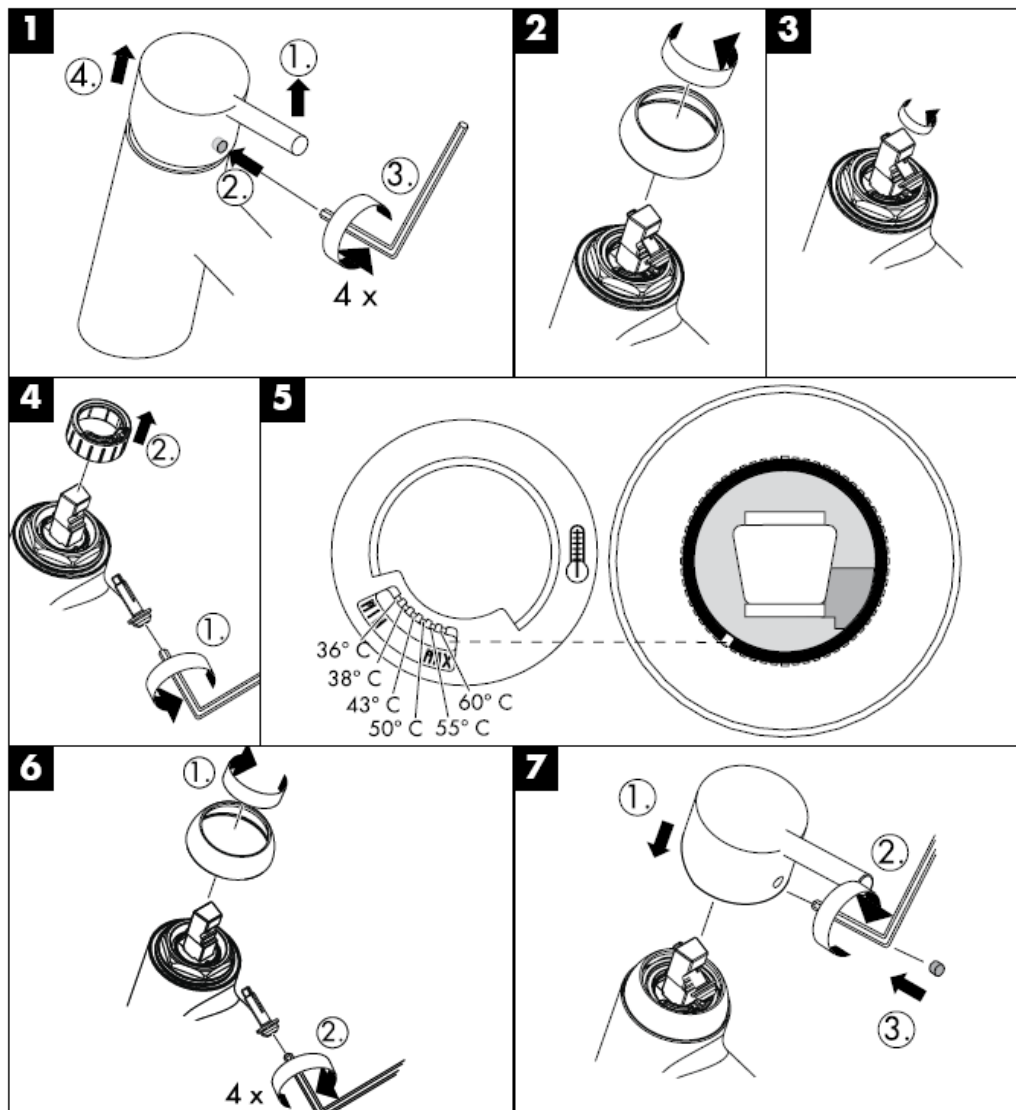
1	rukojeť	10490000
1.1	krytka šroubu	96338000
2	krytka	96395000
3	matka	96461000
4	kartuše kompl.	92730000
5	tvorovač proudu kompl.	97467000
6	přepínač kompl.	94077000
7	knoflík táhla	96466000
8	zpětný ventil	94074000
9	sprchová hadice	28282000
10	sítkové těsnění	94246000
11	Ruční sprcha	28531000

**zkušební značka**

DVGW	P-IX	SVGW	ACS	NF	WRAS	KIWA
	P-IX 18788/10B		X		X	

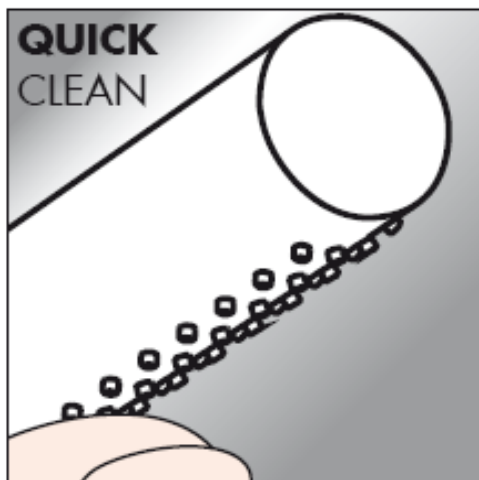
<b>Porucha</b>	<b>Příčina</b>	<b>Odstranění</b>
Málo vody	-Sítko v těsnění u sprchy zanesené -zpětný ventil je zablokován	-Vyčistit sítko v těsnění mezi sprchou a hadicí -Vyměnit zpětný ventil
Armatura jde ztěžka	-Kartuše je vadná, zanesená vodním kamenem	-Kartuši vyměnit
Armatura odkapává	-Kartuše je vadná	-Kartuši vyměnit
Špatně nastavená zarážka pro teplou vodu	-Špatně nastavená zarážka pro teplou vodu	-Seřídít zarážku pro teplou vodu
průtokový ohřívač v provozu s termostatem nezapne	-Není odstraněn kroužek ze sprchy -Sítko na zachycování nečistot je zanesené -zpětný ventil je zablokován	-Odstranit kroužek ze sprchy -Vyčistit případně vyměnit sítko -Vyměnit zpětný ventil

Omezení teplé vody: teplota vody (teplé) 60 C, teplota studené vody 10 C, tlak proudu 0,3 MPa.



## Čištění

S ruční čisticí funkcí QuickClean stačí jednoduché odstranění vodního kamene prsty z trysek kotouče tvarujícího proud vody.



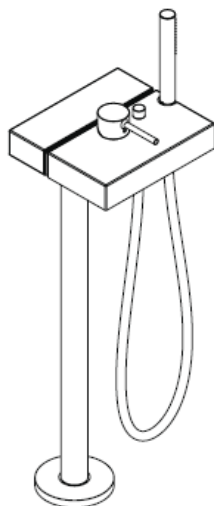
**hansgrohe**

Hansgrohe · Postfach 1145 · D-77761 Schiltach · Telefon +49 (0) 78 36/51-1282 · Telefax +49 (0) 7836/511440  
E-Mail: [info@hansgrohe.com](mailto:info@hansgrohe.com) · Internet: [www.hansgrohe.com](http://www.hansgrohe.com)

11/2008  
9.05583.01  
Česky



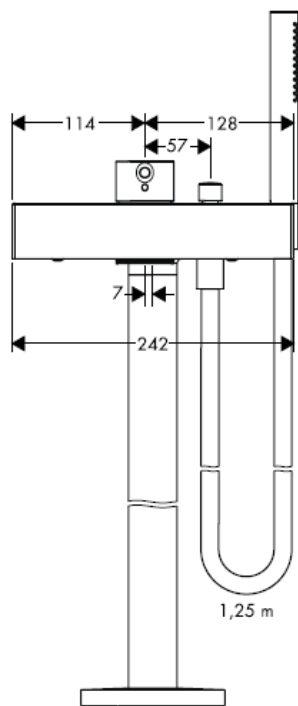
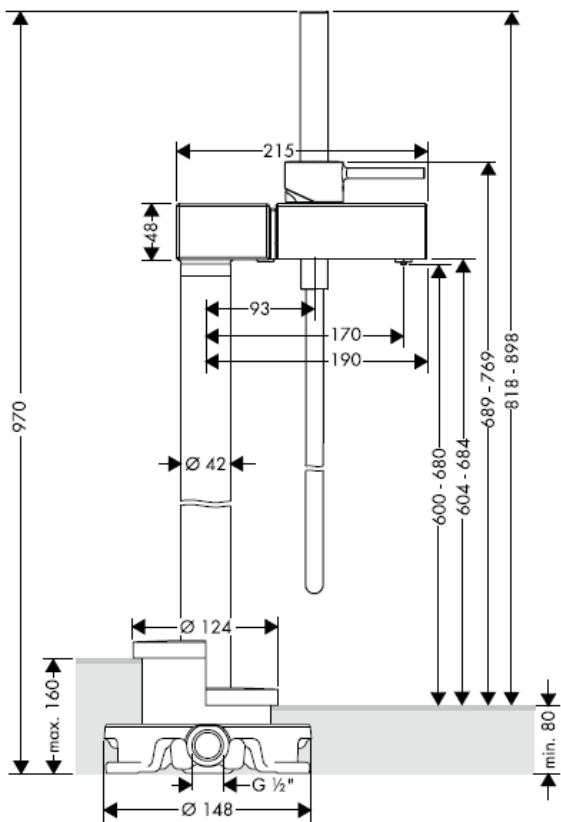
# Montážny návod

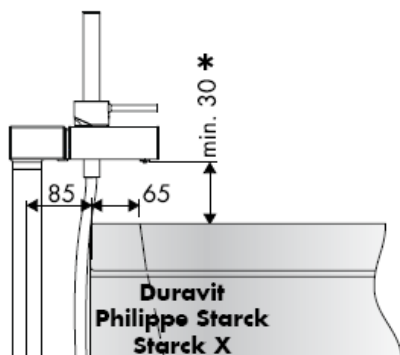
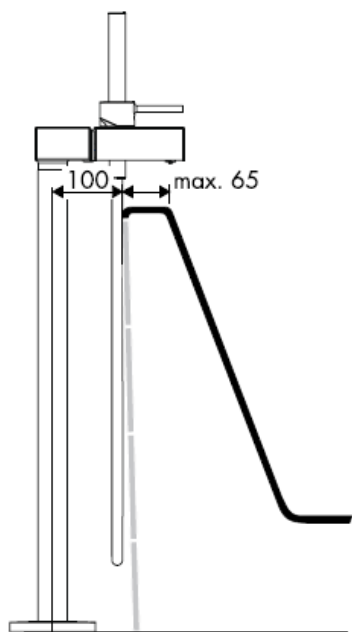


**Starck X**  
10406000

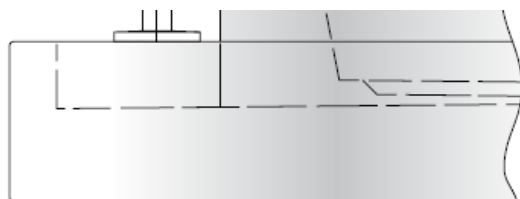
**AXOR<sup>®</sup>**

**hansgrohe**

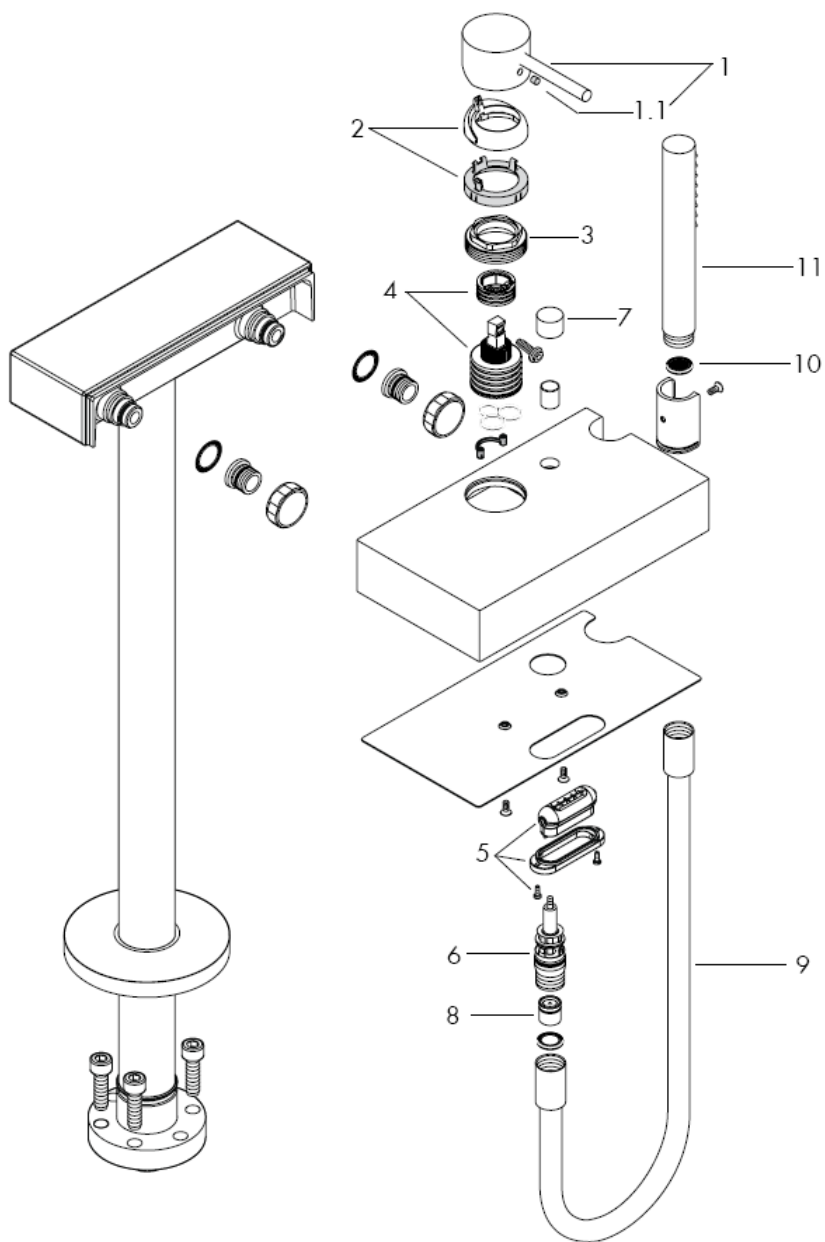


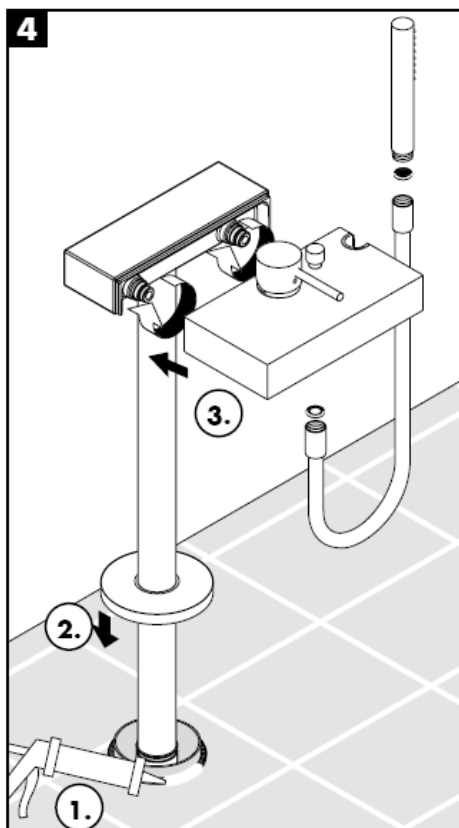
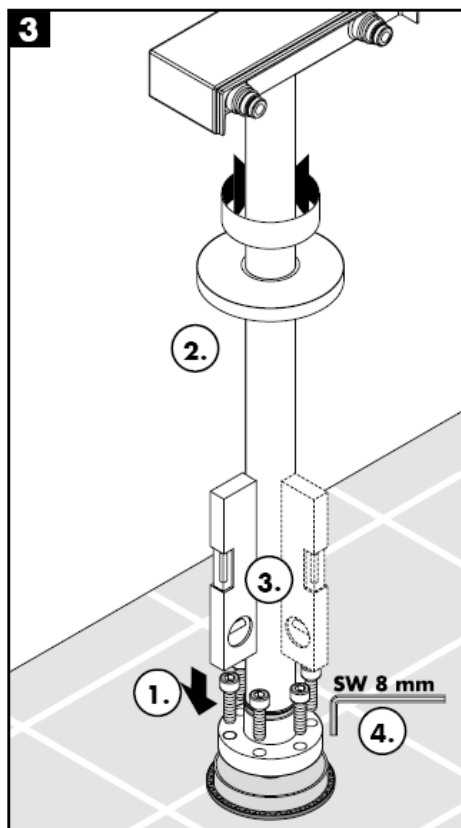
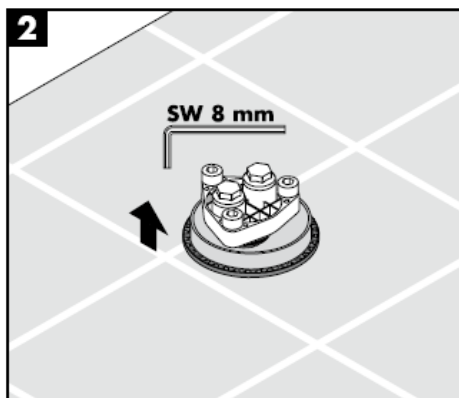
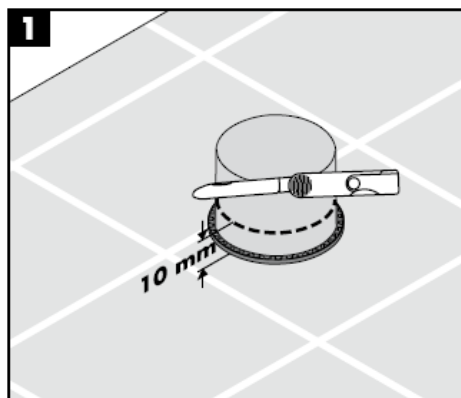


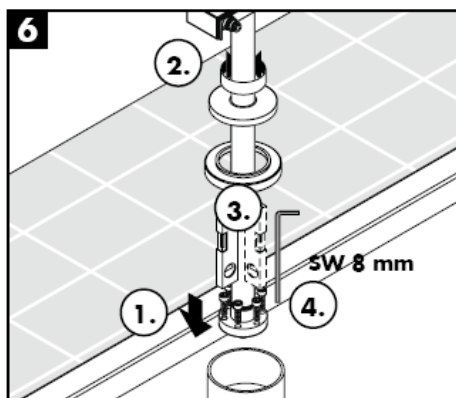
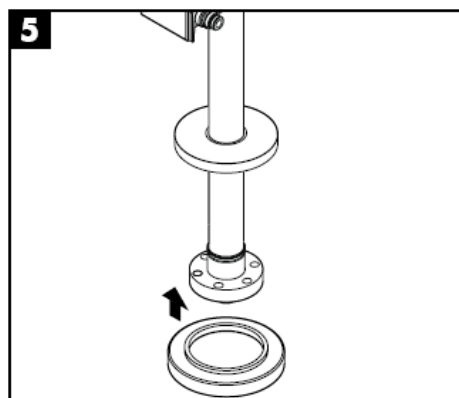
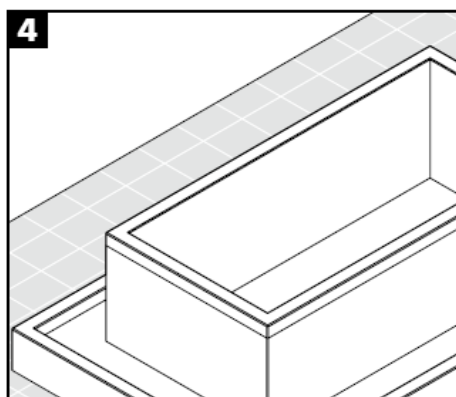
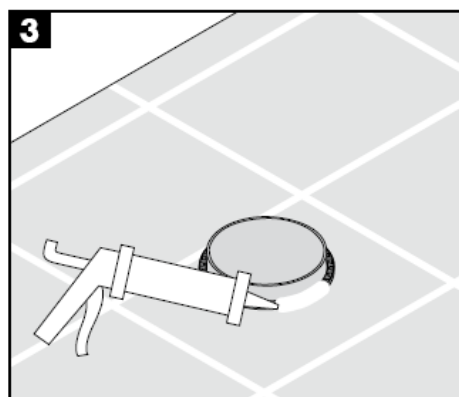
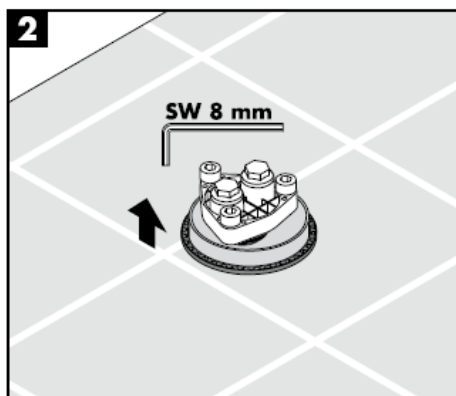
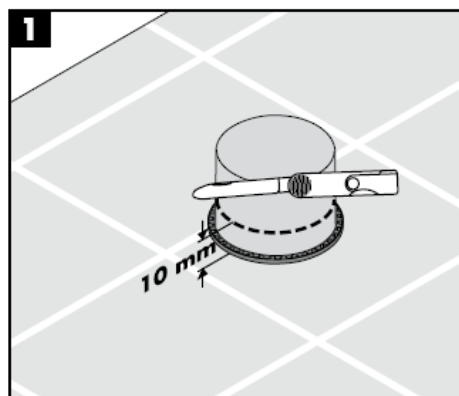
Voľne stojaca vaňa s vonkajším opláštením.

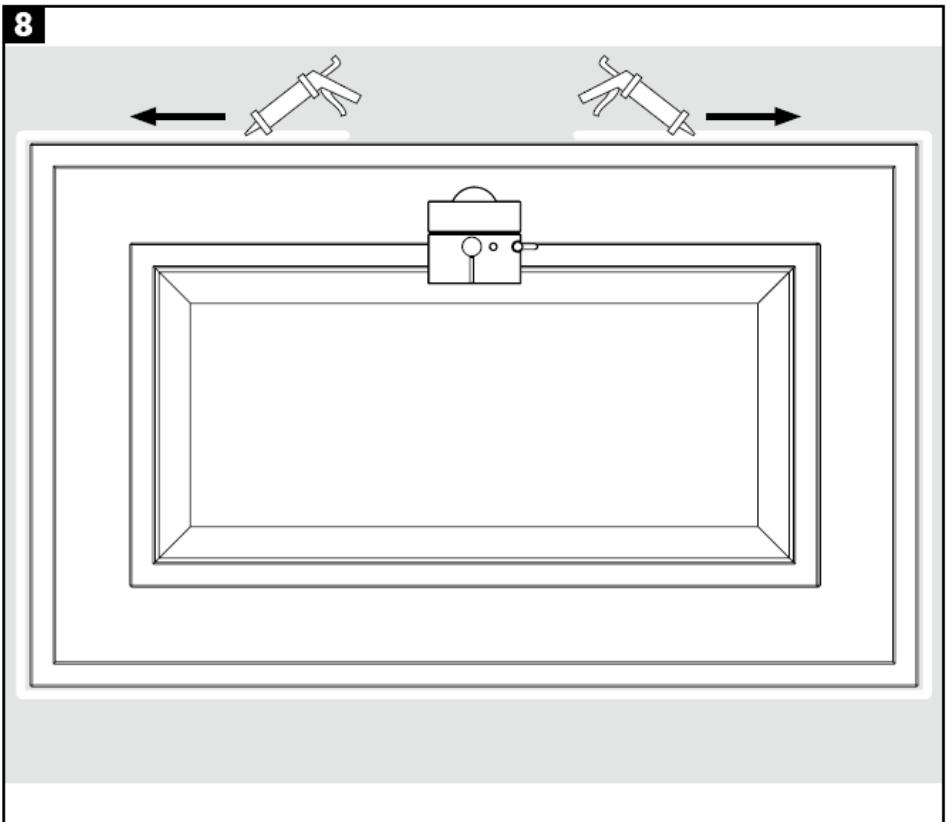
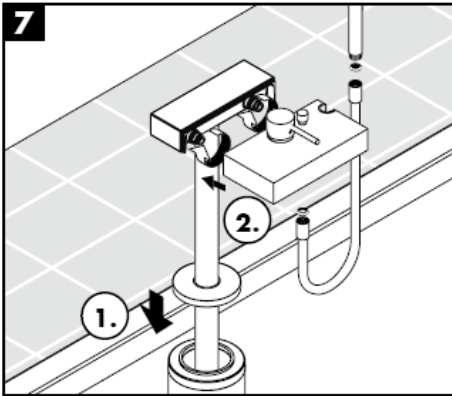


< 30 min = Predĺženie 100 mm (výrobné číslo 97686000)





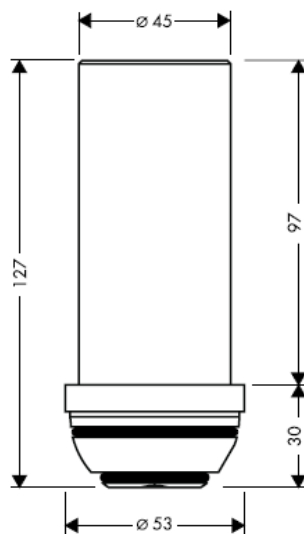




## Montáž

Pri maximálnej montážnej hĺbke základnej sady je medzi hornou hranou vane a spodnou hranou batérie vzdialenosť 1,5 cm. V takom prípade sa môže použiť voliteľný prídavný predlžovací adaptér (výrobné číslo 97686000).

**97686000**





**Pozor!** Batéria sa musí montovať, preplachovať a testovať podľa platných noriem!

### Montáž

Veľké rozdiely v tlaku medzi prípojkami studenej a teplej vody musia byť vyrovnané.

### Obsluha

Nadvihnutím páky sa zmiešavacia batéria otvorí.

Otočenie páky vľavo = teplá voda.

Otočenie páky vpravo = studená voda.

Prestavenie na sprchu je možné vytiahnutím kruhového gombíka na hornej strane výstupu vody. Nastavenie späť sa uskutočňuje automaticky po uzavretí páky.

### Technické údaje

Prevádzkový tlak: max. 1 MPa

Doporučený prevádzkový tlak: 0,1 – 0,5 MPa

Skúšobný tlak: 1,6 MPa

(1 MPa = 10 bar = 147 PSI)

Teplota teplej vody: max. 80° C

Doporučená teplota teplej vody: 60° C

Prietok: ca 22 l/min 0,3 MPa

Vlastná poistka proti spätnému nasatiu.

Páková batéria s obmedzením teplej vody, nastavenie viď.str. \_1b.

V spojení s prietokovými ohrievačmi nie je uzáver teplej vody nutný.

Pákové batérie firmy Hansgrohe môžu byť používané v spojení s hydraulicky a tepelne riadenými prietokovými ohrievačmi, pokiaľ je tlak prúdu aspoň 0,15 MPa.

### Servisné diely viď strana 4

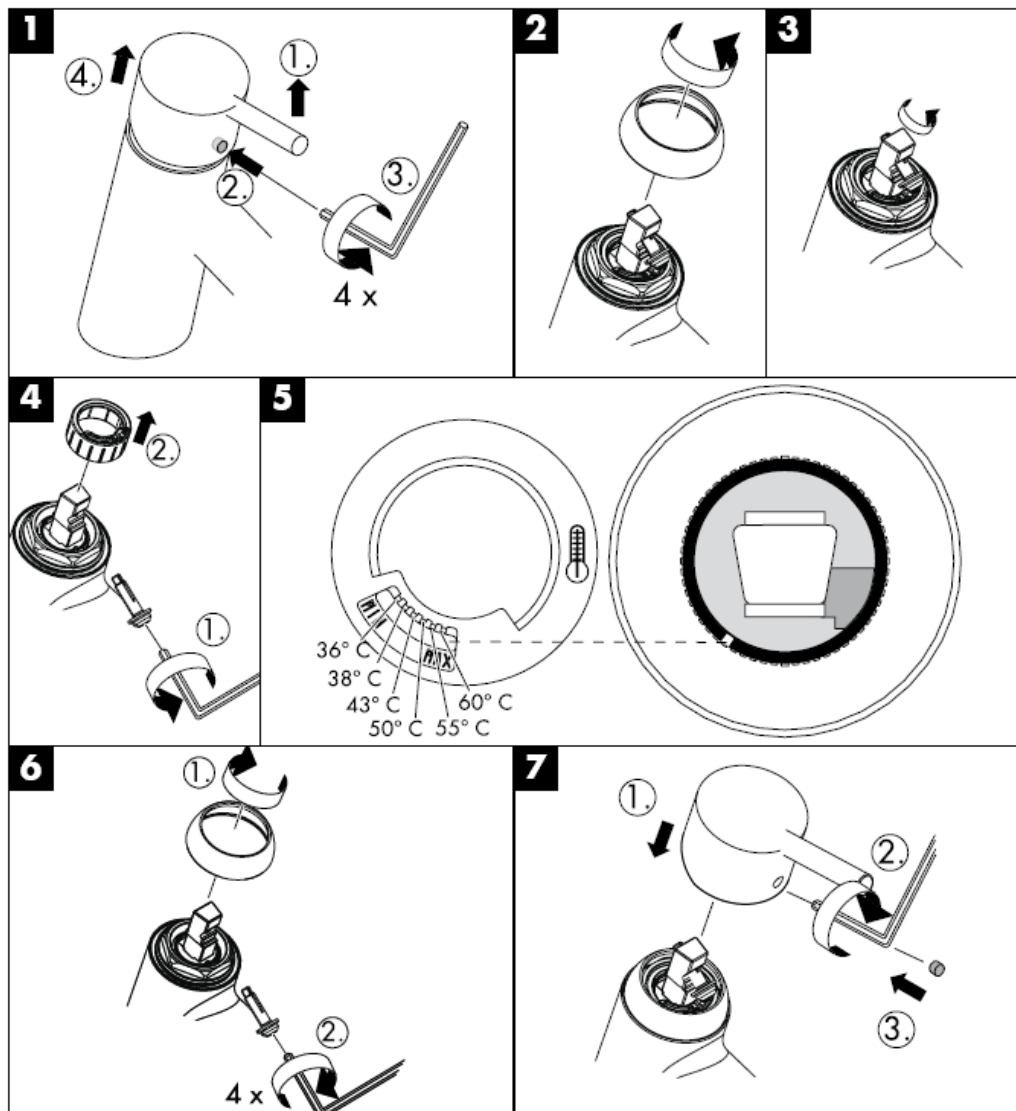
1	rukoväť	10490000
1.1	kryt skrutky	96338000
2	krytka	96395000
3	matica	96461000
4	kartuša kompl.	92730000
5	kompl. tryska vytvárania prúdu	97467000
6	prepínač kompl.	94077000
7	kryt tiahla	96466000
8	obmedzovač spätného nasatia	94074000
9	hadica sprchy	28282000
10	Tesnenie filtra	94246000
11	Ručná sprcha	28531000

**Osvedčenie o skúške**

DVGW	P-IX	SVGW	ACS	NF	WRAS	KIWA
	P-IX 18788/10B		X		X	

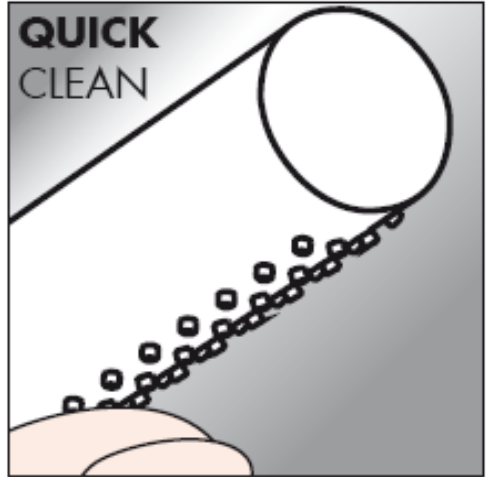
<b>Porucha</b>	<b>Príčina</b>	<b>Pomoc</b>
Málo vody	-Sitko v tesnení sprchy je znečistené -Obmedzovač spätného nasatia je zablokovaný	-Vyčistiť sitko tesnení medzi sprchou a hadicou -Vymeniť obmedzovač spätného nasatia
Armatúra "chodí" ťažko	-Kartuša je poškodená, vápenaté usadeniny	-Vymeniť kartušu
Armatúra pušča	-Kartuša je poškodená	-Vymeniť kartušu
Nesprávne nastavená zarážka na teplú vodu	-Nesprávne nastavená zarážka na teplú vodu	-Nastavenie zarážky na teplú vodu
Prietokový ohrievač sa počas prevádzky termostatu nezapína	-Nie je odstránený krúžok zo sprchy -Sitko v tesnení sprchy je znečistené -Obmedzovač spätného nasatia je zablokovaný	-Odstrániť krúžok zo sprchy  -Vyčistiť resp. vymeniť sitko  -Vymeniť obmedzovač spätného nasatia

Obmedzenie teplej vody: teplota teplej vody 60 C, teplota studené vody 10 C, tlak prúdu 0,3 MPa.



## Čištění

Čistiaca funkcia QuickClean, stačí na jednoduché odstránenie vodného kameňa prstami z trysiek kotúča tvarujúceho prúd vody.

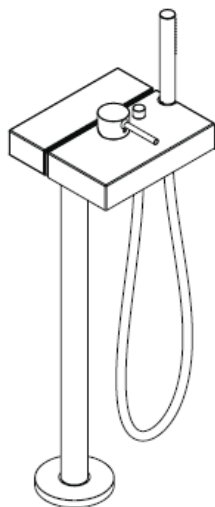


**hansgrohe**

Hansgrohe · Postfach 1145 · D-77761 Schiltach · Telefon +49 (0) 78 36/51-1282 · Telefax +49 (0) 7836/511440  
E-Mail: [info@hansgrohe.com](mailto:info@hansgrohe.com) · Internet: [www.hansgrohe.com](http://www.hansgrohe.com)

11/2008  
9.05583.01  
Slovensky

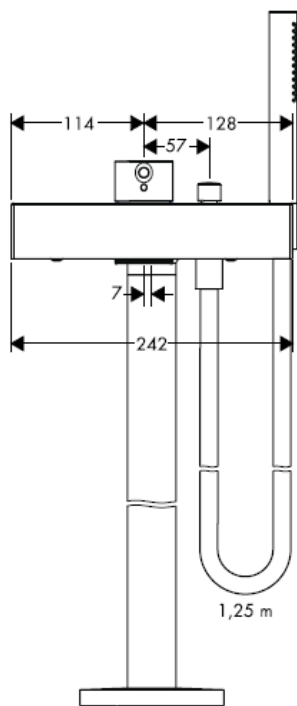
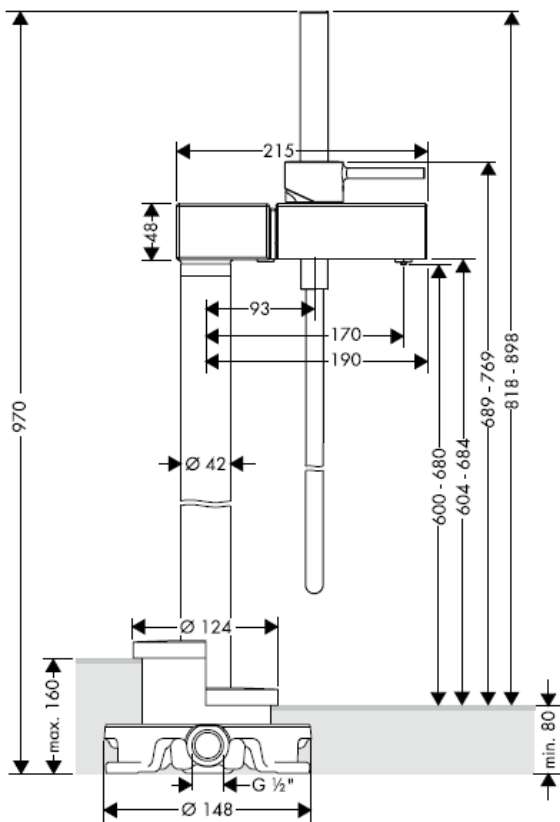
# 组装说明

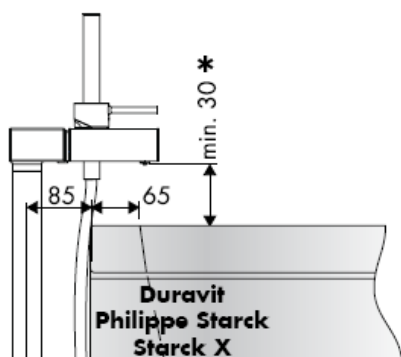
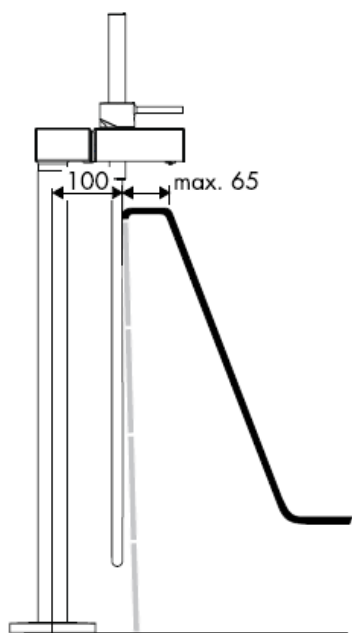


**Starck X**  
10406000

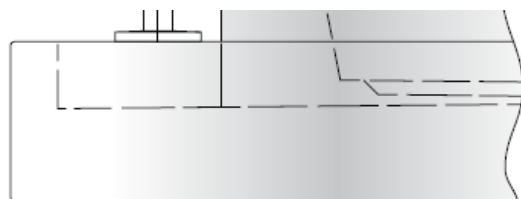
**AXOR<sup>®</sup>**

**hansgrohe**

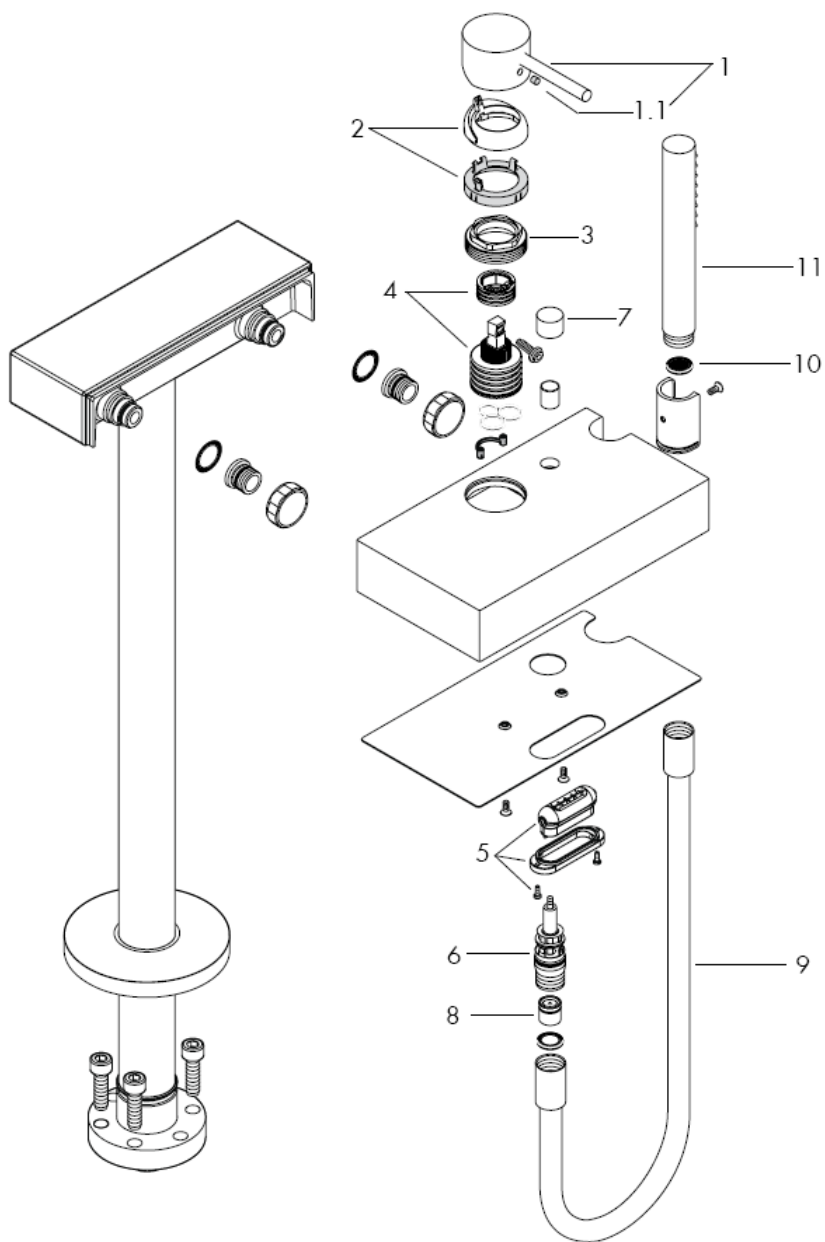




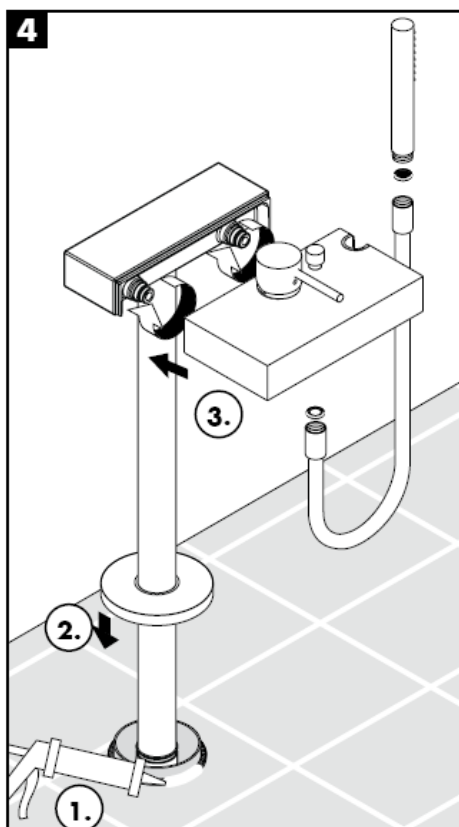
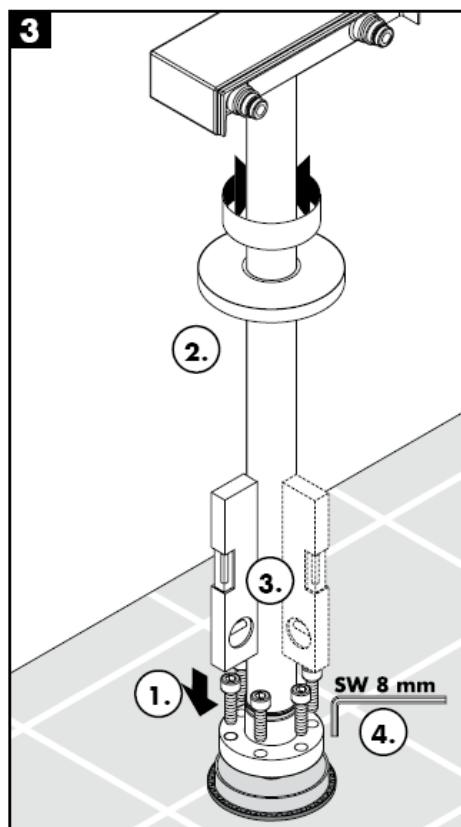
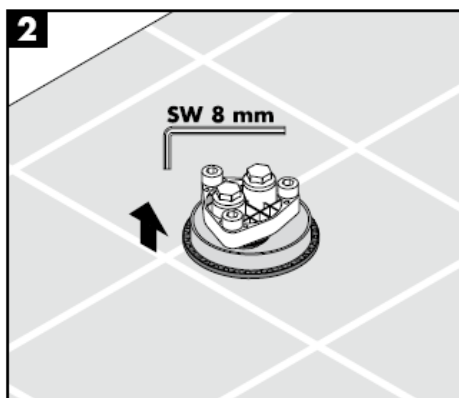
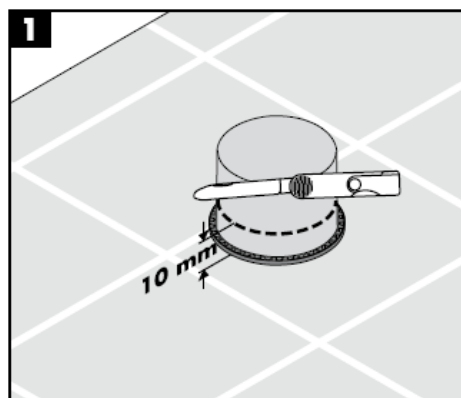
独立式浴盆及外罩。

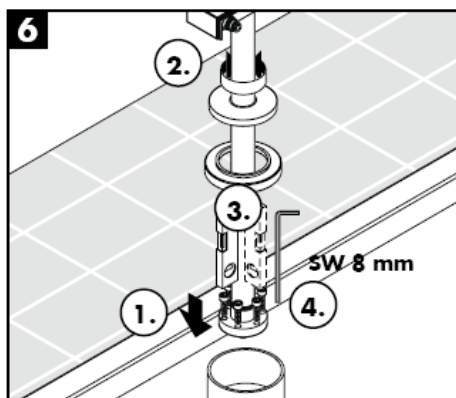
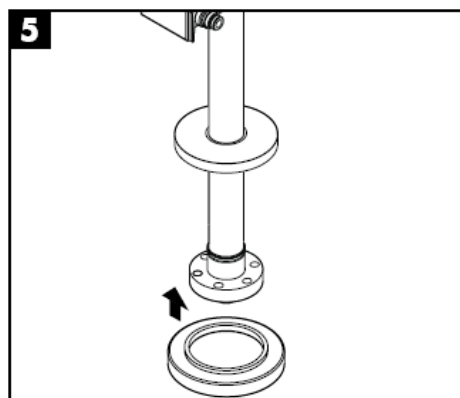
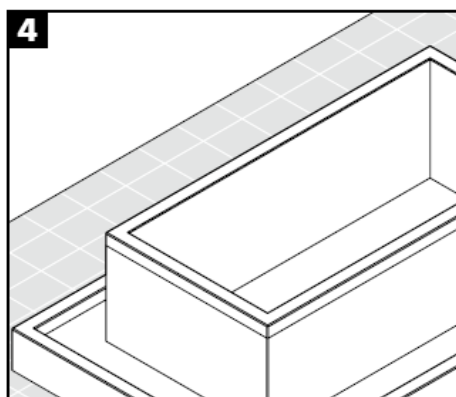
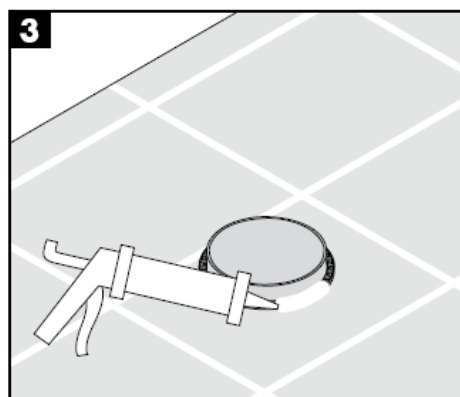
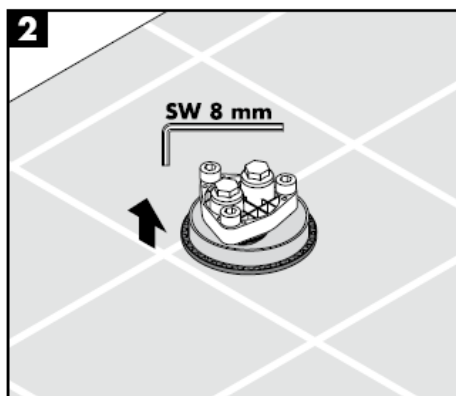
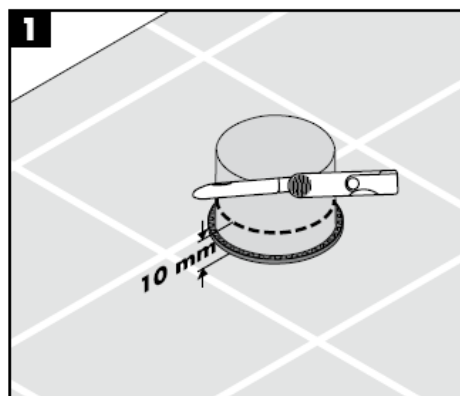


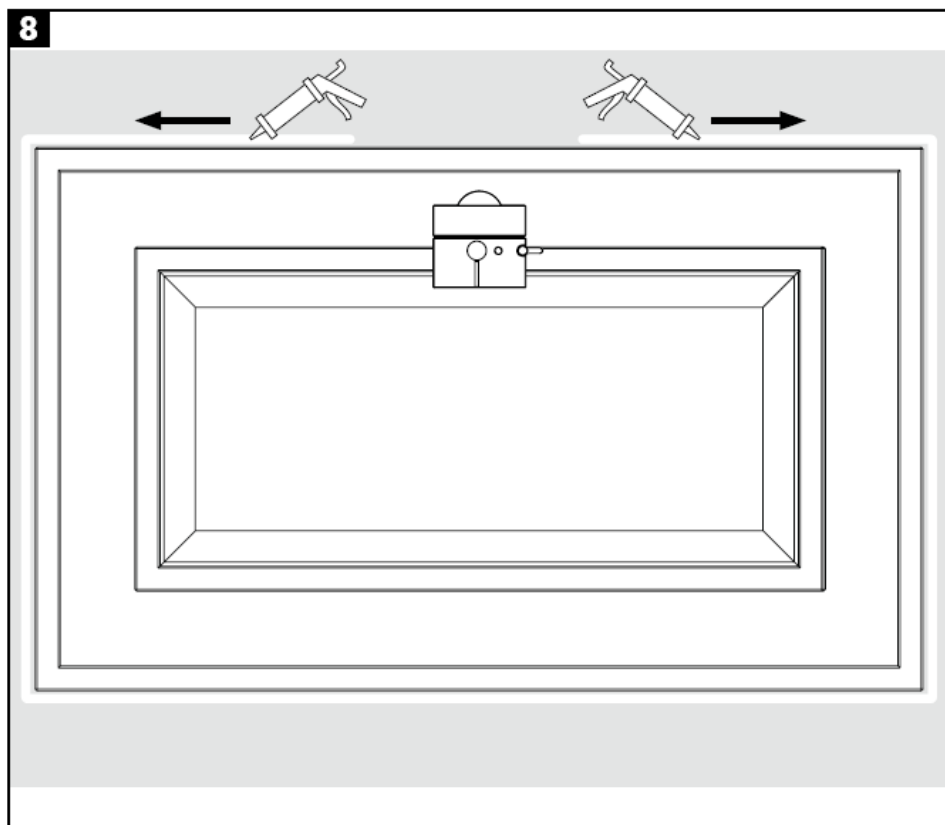
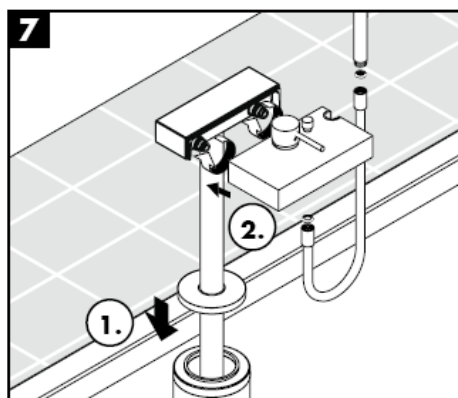
< 30 min = 加长件100 mm (商品编号 97686000)







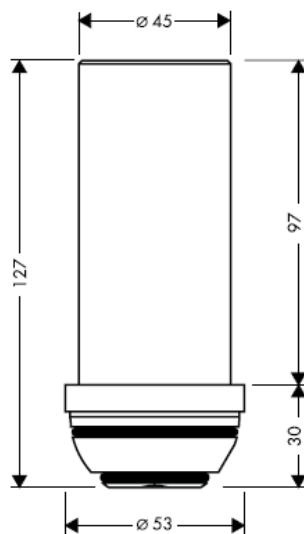




## 安装

在浴盆上沿和龙头下边缘之间，基本装置1.5 cm的最大安装深度，可以从汉斯格雅单独购买选配

97686000



**注意！**  
必须按照现行的规定安装，冲洗和测试产品！

### 安装

冷热水管间过大的压力差必须予以平衡。

### 操作

提起手柄，龙头开启。

向左偏转：热水

向右偏转：冷水

拉动水嘴上边的旋钮，从浴盆向花洒变更水流。

关闭水流后，龙头自动恢复浴盆功能。

### 技术参数

工作压强：max. 1 MPa

推荐工作压强：0,1 – 0,5 MPa

测试压强：1,6 MPa

(1 MPa = 10 bar = 147 PSI)

热水温度：max. 80° C

推荐热水温度：60° C

流速：ca 22 l/min 0,3 MPa

自动防止回流

带有热水控制器的单手柄龙头的调节方法，参见第\_1b页。

如果与连续流热水器一起使用，则不必作任何调节。

如果水压达到0,15

MPa以上，汉斯格雅单手柄龙头可以和液压式或热控式直流式热水器一起使用。

备用零件 参见第页 4

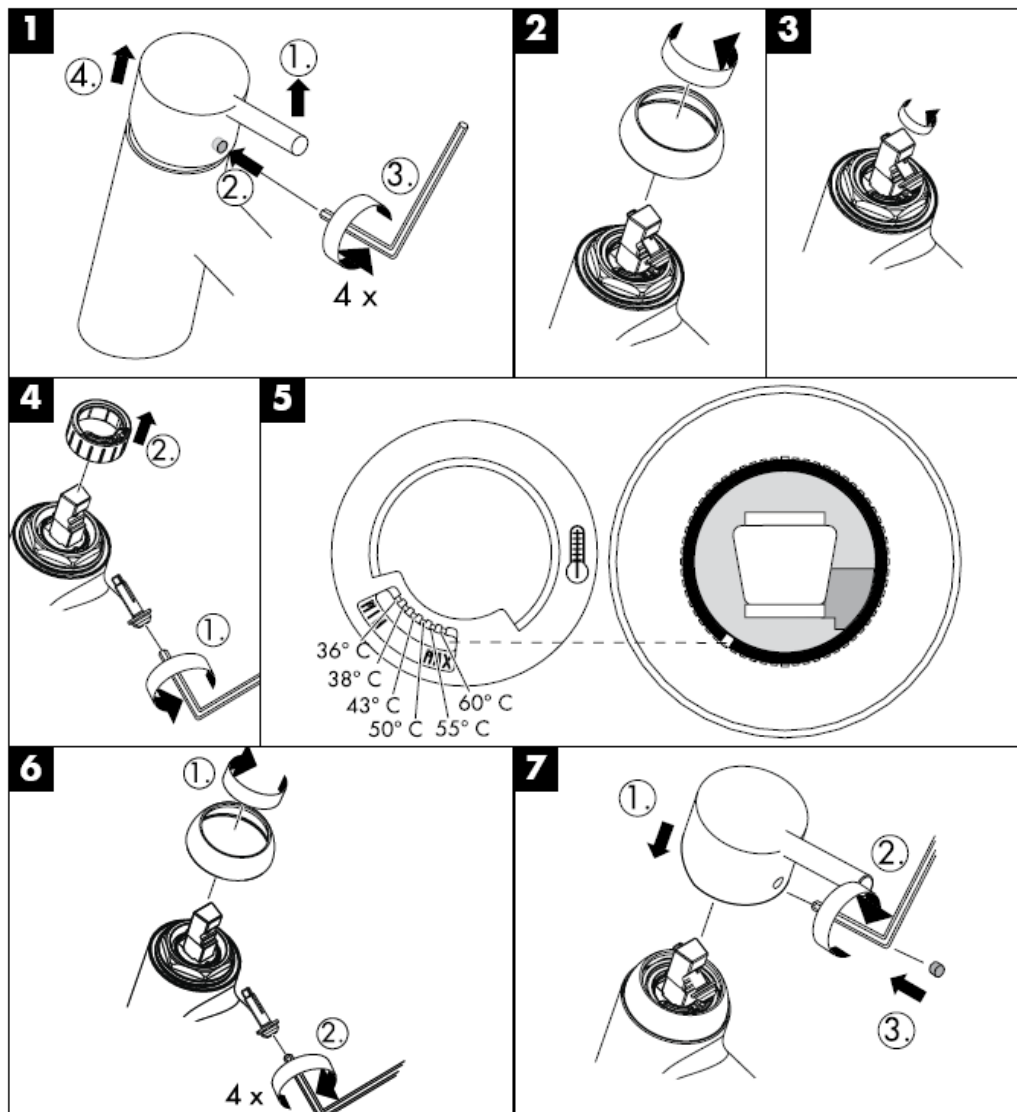
1	手柄	10490000
1.1	螺钉帽	96338000
2	法兰	96395000
3	螺母	96461000
4	阀体	92730000
5	喷雾形成器	97467000
6	分水	94077000
7	提拉钮	96466000
8	单向阀	94074000
9	花洒软管	28282000
10	滤网	94246000
11	手持花洒	28531000

检验标记

DVGW	P-IX	SVGW	ACS	NF	WRAS	KIWA
	P-IX 18788/10B		X		X	

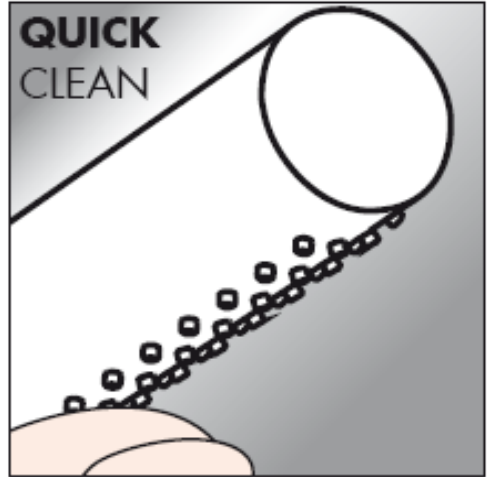
问题	原因	补救
龙头出水量小	-花洒滤网有垃圾堵塞 -单向阀无法回缩	-清洗花洒和软管间的过滤密封件 -更换单向阀
龙头不灵活	-滤筒损坏，结垢	-更换滤筒
龙头滴水	-滤筒损坏	-更换滤筒
热水控制器设置错误	-热水控制器设置错误	-设置热水控制器
使用恒温龙头后，燃气热水器不工作	-手持花洒的流量限制器没有转动 -过滤网有垃圾堵塞 -单向阀无法回缩	-转动流量限制器 -清洗过滤网/更换过滤网 -更换单向阀

热水限制：热水温度60 C，冷水温度10 C，流动压力0,3 Mpa



## 清洗

有了QuickClean, 手工清洁功能, 要去掉喷头上的水垢, 只需简单地搓除即可。



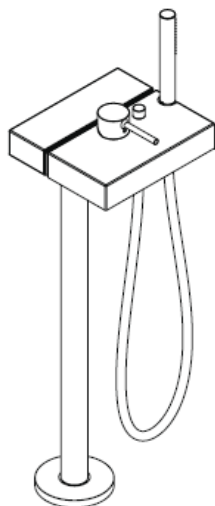
**hansgrohe**

Hansgrohe · Postfach 1145 · D-77761 Schiltach · Telefon +49 (0) 78 36/51-1282 · Telefax +49 (0) 7836/511440  
E-Mail: [info@hansgrohe.com](mailto:info@hansgrohe.com) · Internet: [www.hansgrohe.com](http://www.hansgrohe.com)

11/2008  
9.05583.01  
中文



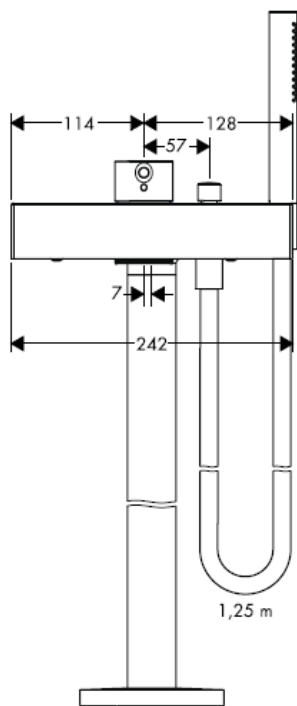
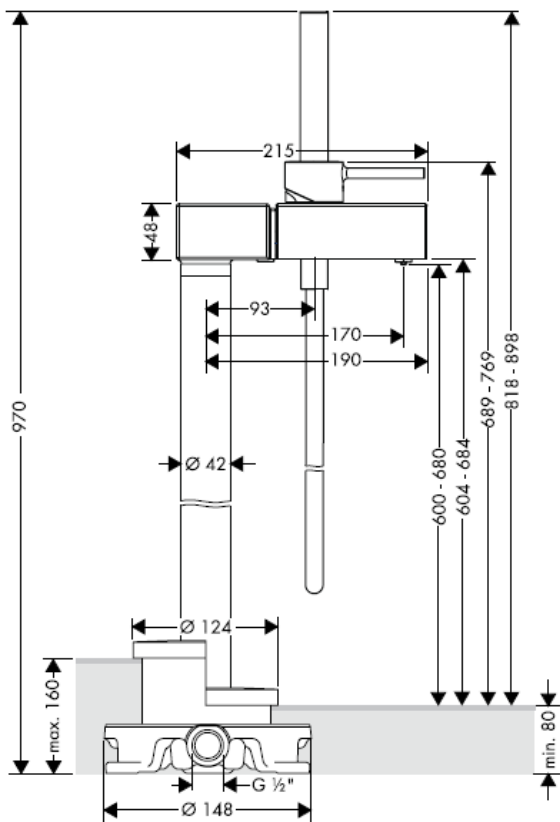
# Инструкция по монтажу

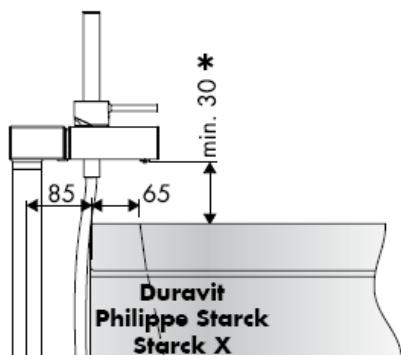
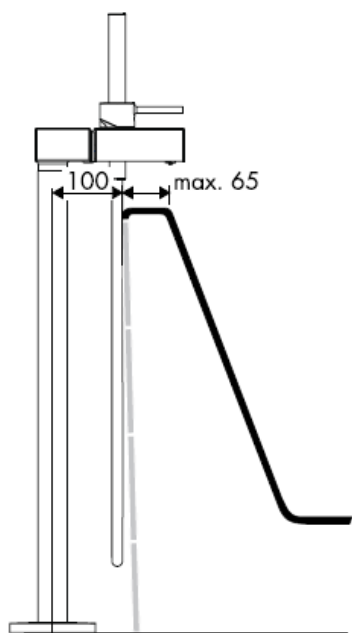


**Starck X**  
10406000

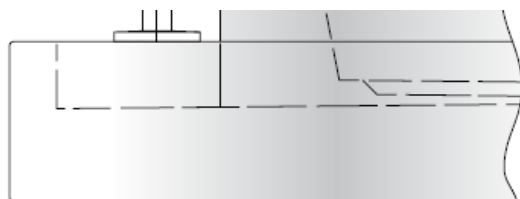
**AXOR<sup>®</sup>**

**hansgrohe**

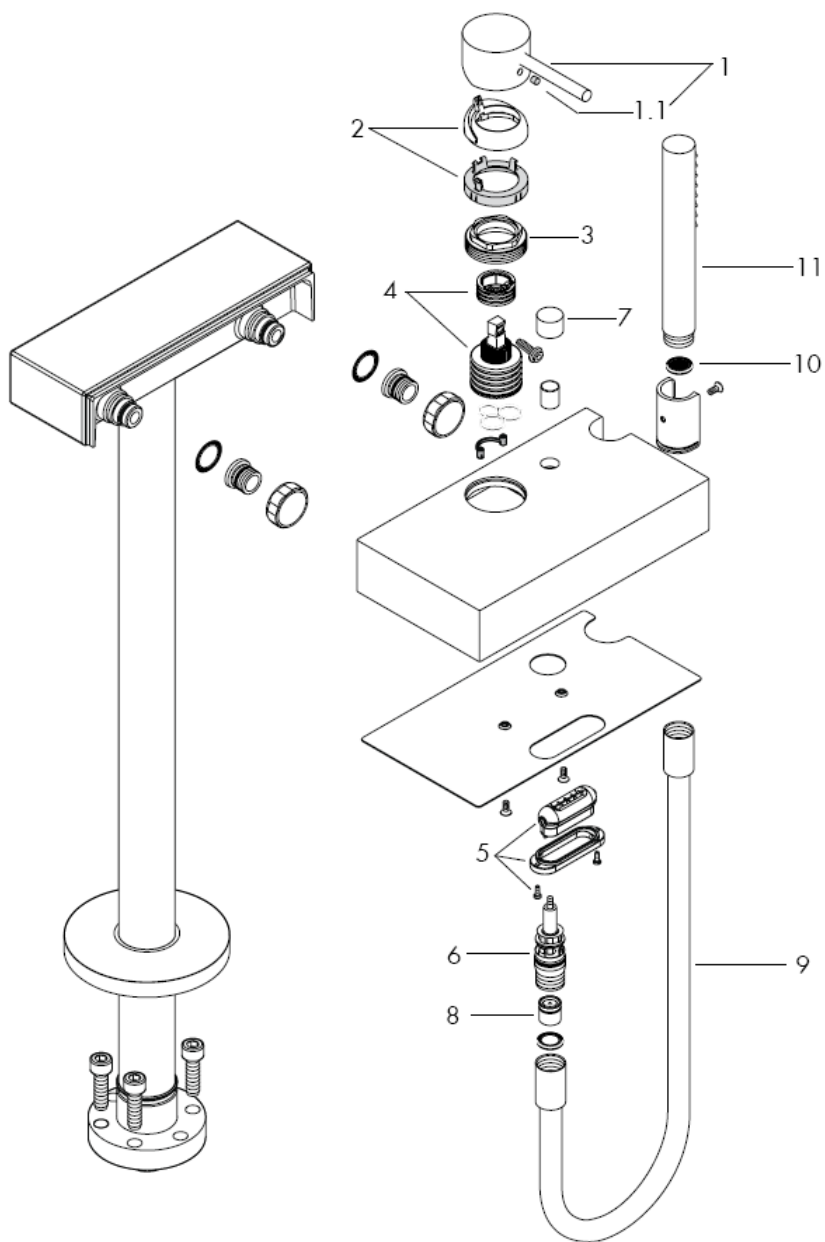


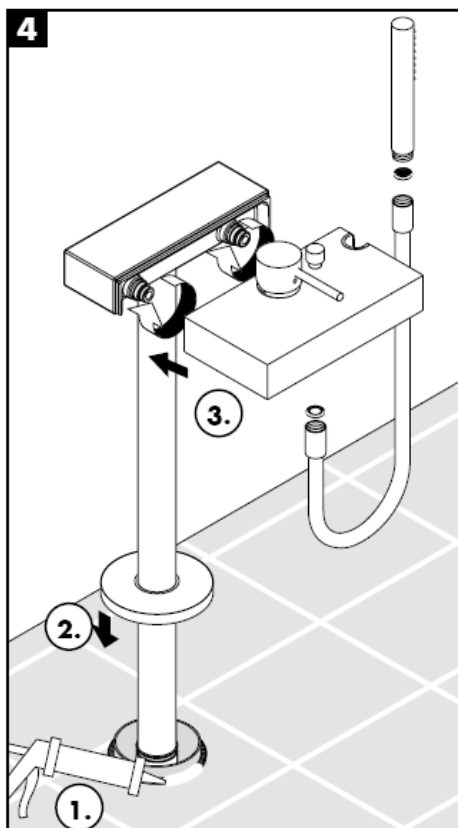
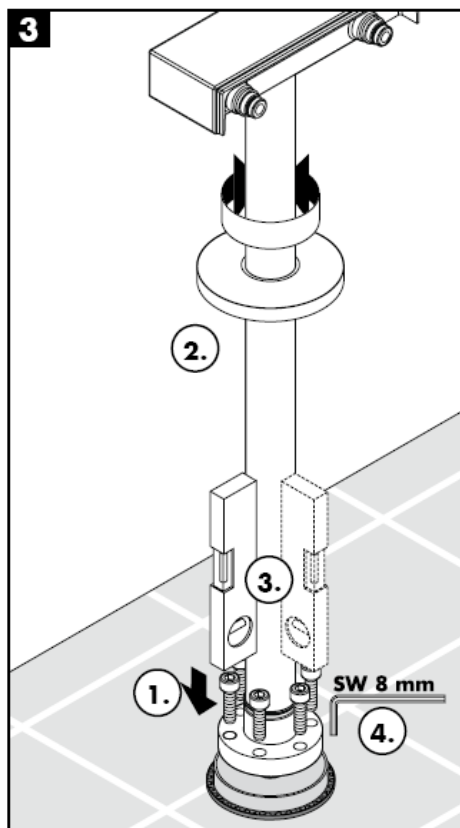
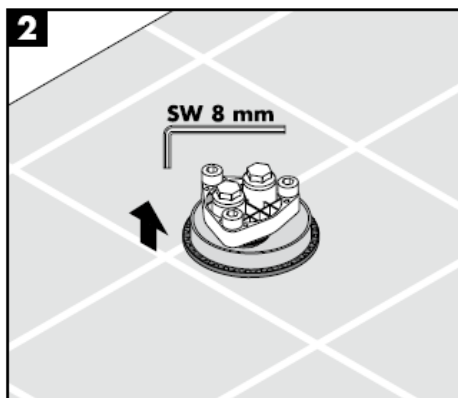
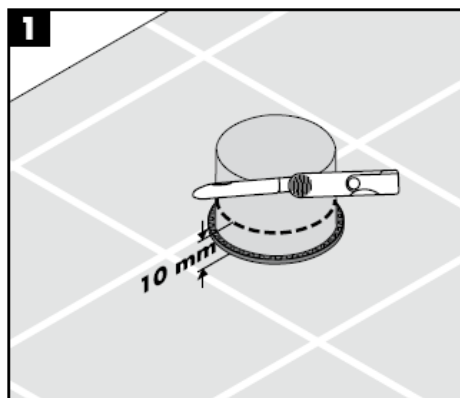


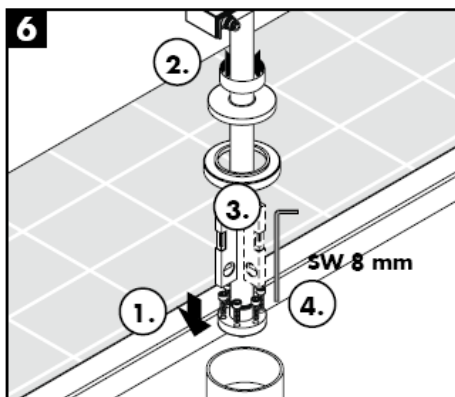
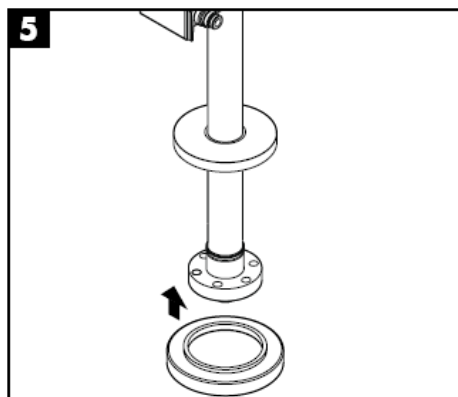
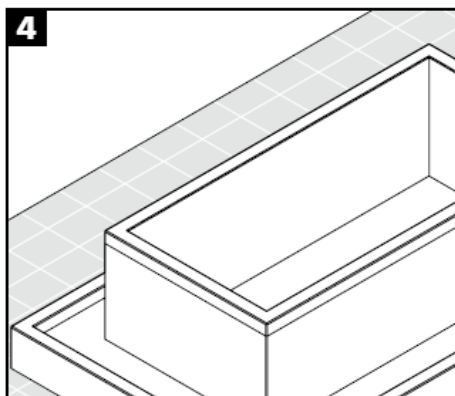
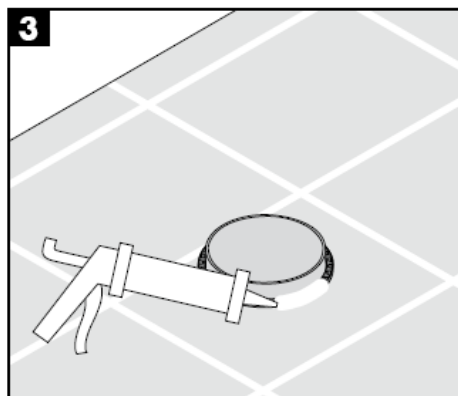
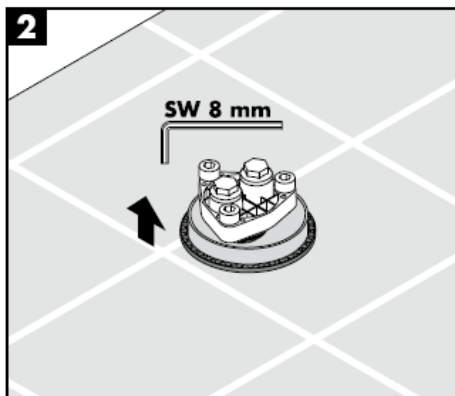
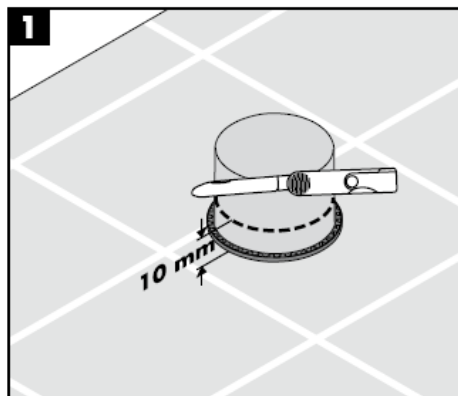
Отдельно стоящая ванна с внешней обшивкой.

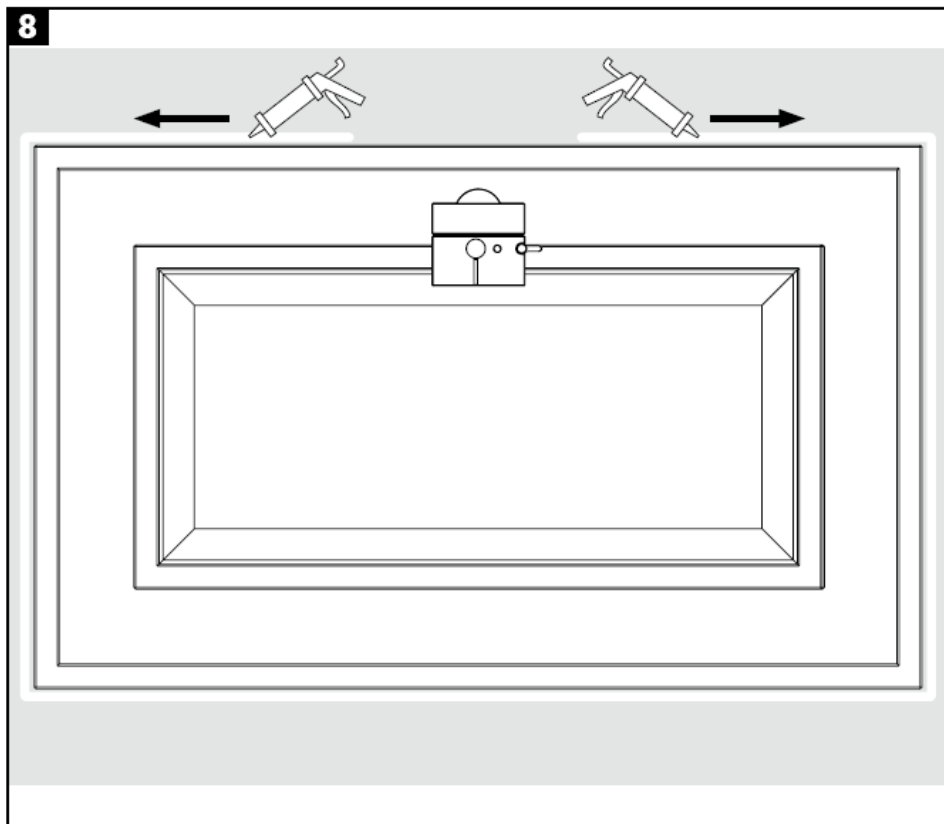
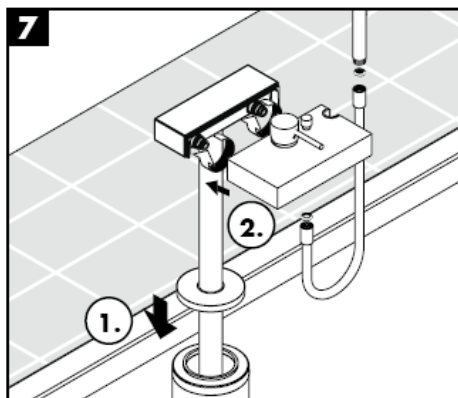


< 30 min = Удлинение 100 мм (арт. № 97686000)





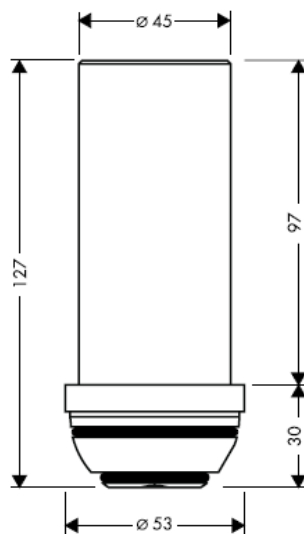




## Монтаж

При максимальной глубине установки основного комплекта расстояние между верхней и нижней кромками ванны составляет ок. 1,5 см. В этом случае можно использовать удлиняющий переходник, предлагаемый в виде дополнительного оборудования. (арт. № 97686000).

**97686000**





**ВНИМАНИЕ!** Смеситель должен быть смонтирован по действующим нормам и в соответствии с настоящей инструкцией, проверен на герметичность и безупречность работы

### Монтаж

донного клапа. Перед установкой смесителя необходимо регулировочными кранами выровнять авление холодной и горячей воды при помощи вентмлей регулирующих подачу воды в квартиру.

### Эксплуатация

смеситель открывается поднятием рычага. Поворот рычага налево открывает горячую воду; поворот рычага направо открывает холодную воду. Переключение на ручной душ вытягиванием круглой кнопки с верхней стороны выхода. Переключение в исходное положение осуществляется автоматически после закрытия рукоятки.

### Технические данные

Рабочее давление: max. 1 МПа  
Рекомендуемое рабочее давление: 0,1 – 0,5 МПа  
Давлении: 1,6 МПа  
(1 МПа = 10 bar = 147 PSI)  
Температура горячей воды: max. 80° С  
Рекомендуемая темп. гор. воды: 60° С  
Пропускная способность: са 22 л/мин 0,3 МПа  
укомплектован клапаном обратного тока воды

Однорычажный смеситель имеет ограничитель расхода горячей воды (см. Стр. \_1b: юстировка).

Однорычажные смесители фирмы HANSGROHE можно использовать с электроводонагревателями бойлерного типа при минимальном давлении 0,15 МПа.

### Комплект см. стр. 4

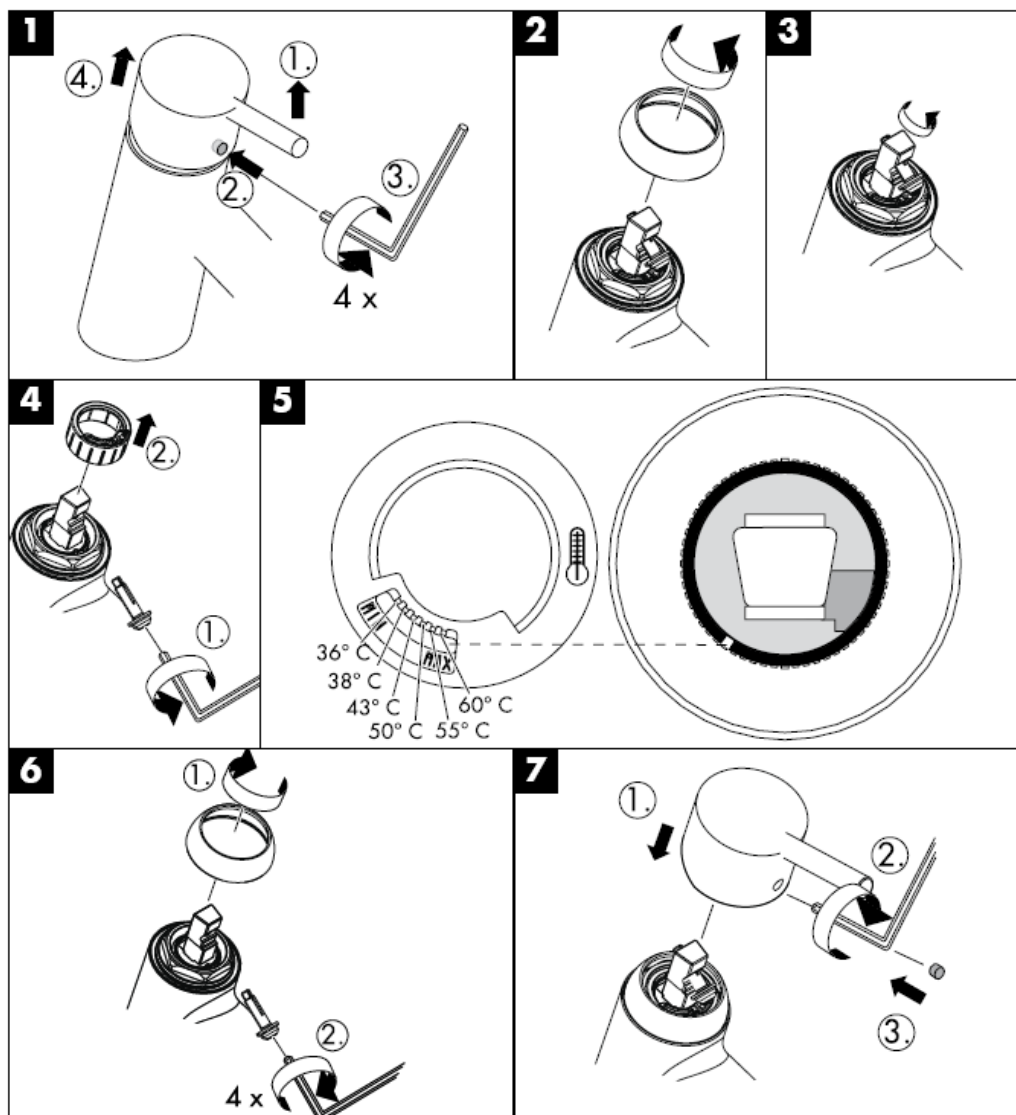
1	Рукоятка	10490000
1.1	Пробка декоративная	96338000
2	Сферический колпачок	96395000
3	Гайка	96461000
4	Картридж	92730000
5	Формирователь струи кпл.	97467000
6	Переключатель режима	94077000
7	Кнопка переключателя	96466000
8	Защита обратного тока воды	94074000
9	Шланг душа	28282000
10	Уплотнение сита	94246000
11	Ручной душ	28531000

Знак технического контроля

DVGW	P-IX P-IX 18788/10B	SVGW	ACS	NF	WRAS	KIWA
			X		X	

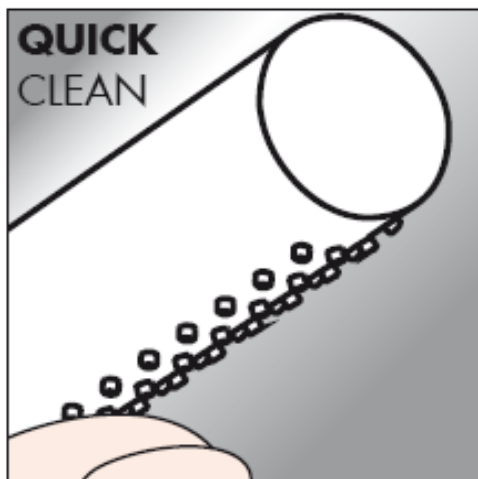
Неисправность	Причина	Устранение неисправности
недостаточный давление (если устан напор воды)	-Фильтр душа загрязнен -Клапан обратного тока заедает	-Очистить фильтр -Замените клапаны обратного течения
Арматура работает с усилием	-Картридж неисправен, засорение накипью	-Замените картридж
Арматура протекает	-Картридж неисправен	-Замените картридж
Ограничение горячей воды отрегулировано неправильно	-Ограничение горячей воды отрегулировано неправильно	-Отрегулируйте ограничение горячей воды
Проточный нагреватель не включается в режиме работы термостата	-Дроссель не удален из ручного душа -Грязеулавливающие сита загрязнены -Клапан обратного тока заедает	-Извлеките дроссель из ручного душа -Очистите / замените грязеулавливающие сита -Замените клапаны обратного течения

Ограничение расхода горячей воды: температура горячей воды 60 С, температура холодной воды 10 С, давление 0,3 МПа.



## Очистка

система QuickClean позволяет удалять известковые отложения, достаточно провести по эластичной поверхности аэратора пальцем, как известковые отложения будут удалены.

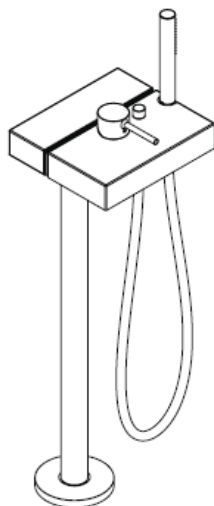


**hansgrohe**

Hansgrohe · Postfach 1145 · D-77761 Schiltach · Telefon +49 (0) 78 36/51-1282 · Telefax +49 (0) 7836/511440  
E-Mail: [info@hansgrohe.com](mailto:info@hansgrohe.com) · Internet: [www.hansgrohe.com](http://www.hansgrohe.com)

11/2008  
9.05583.01  
Русский

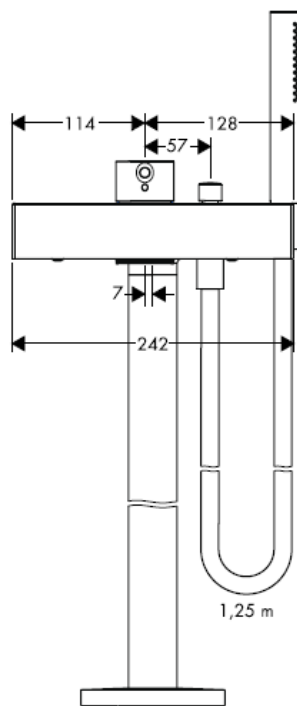
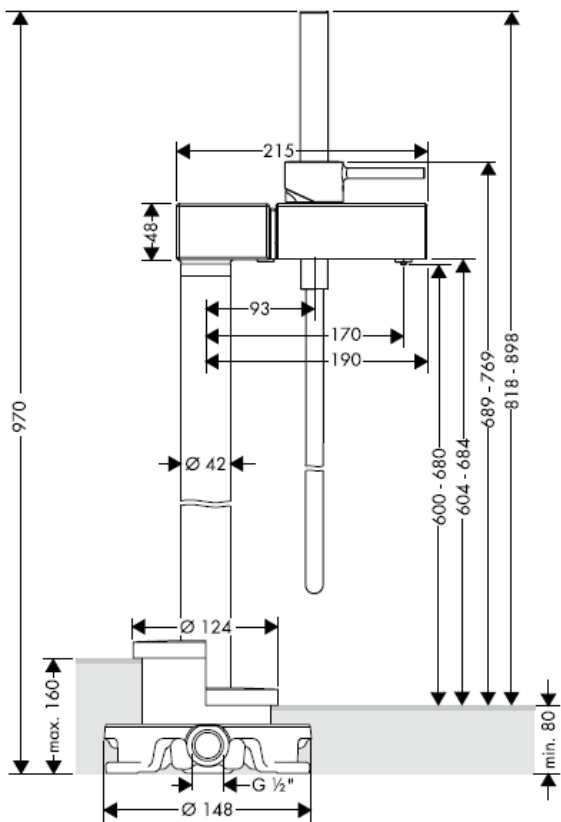
# Szerelési útmutató

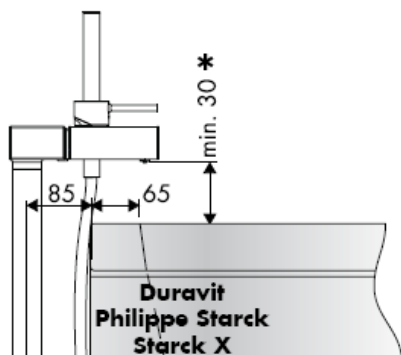
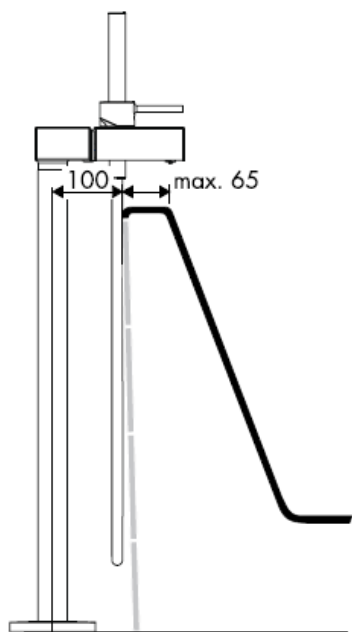


**Starck X**  
10406000

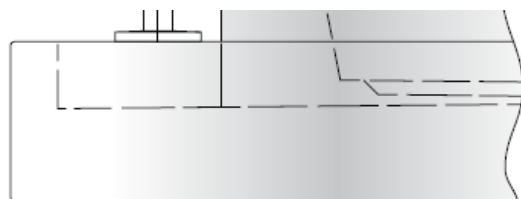
**AXOR<sup>®</sup>**

**hansgrohe**

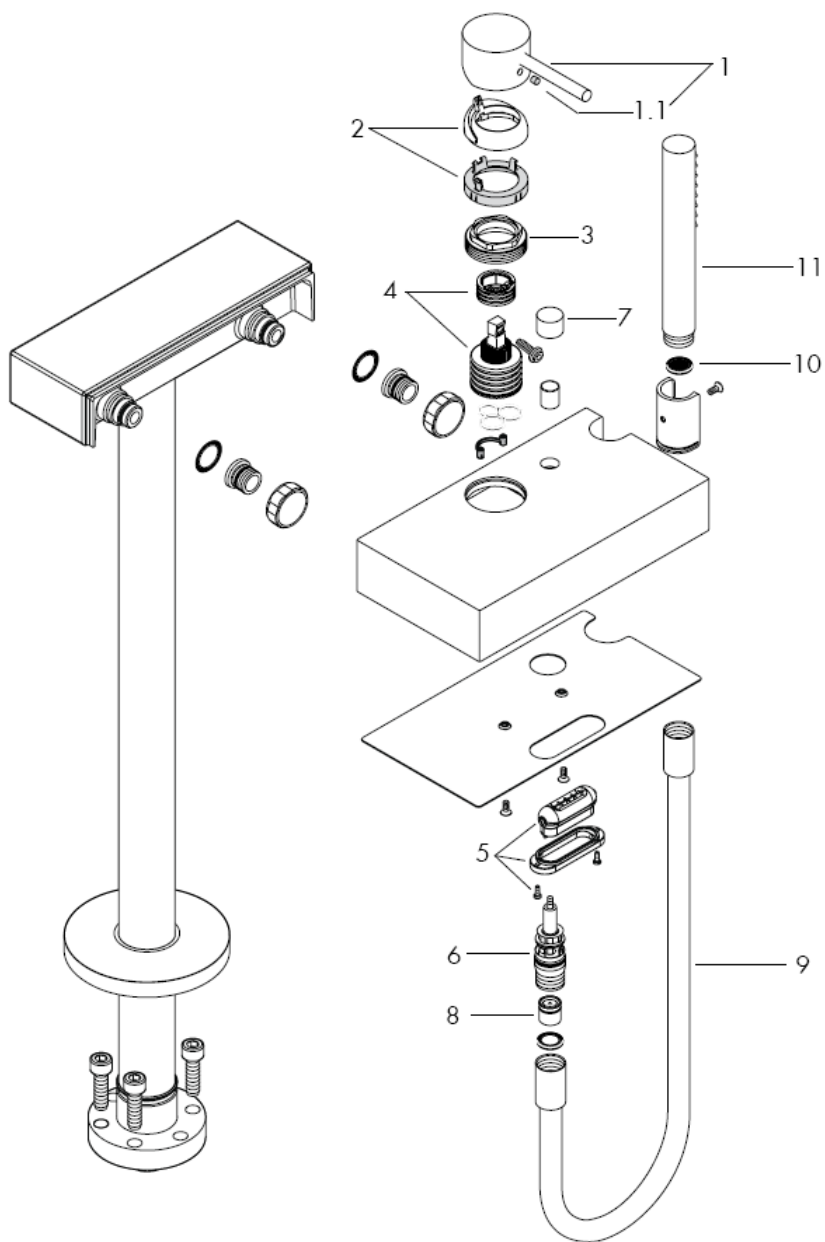




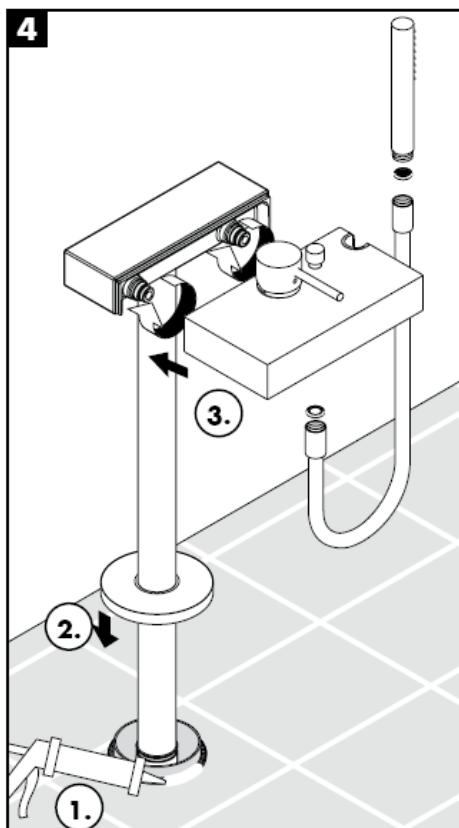
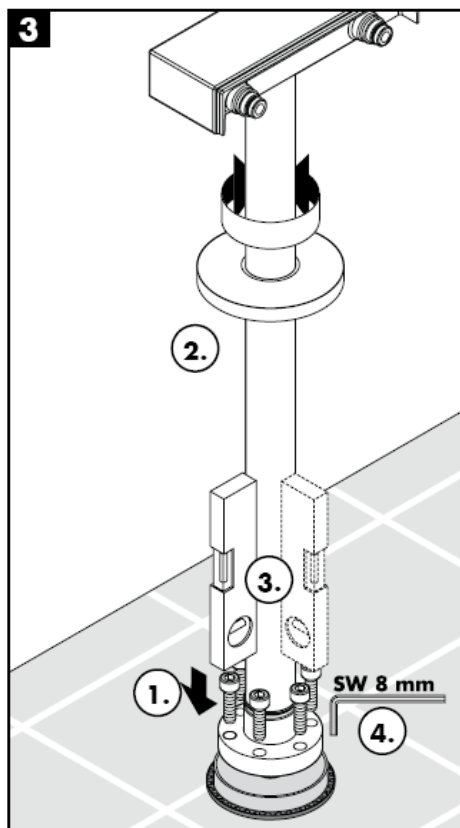
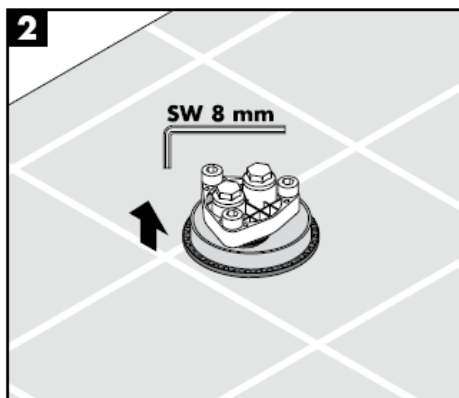
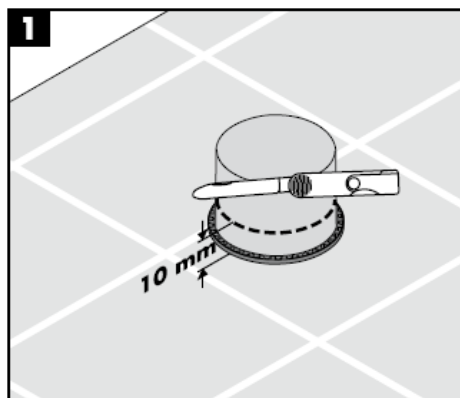
Szabadon álló kád külső burkolattal.

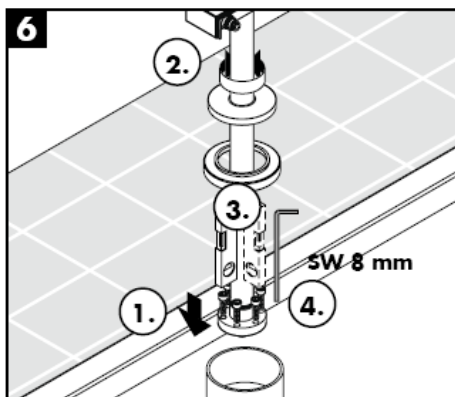
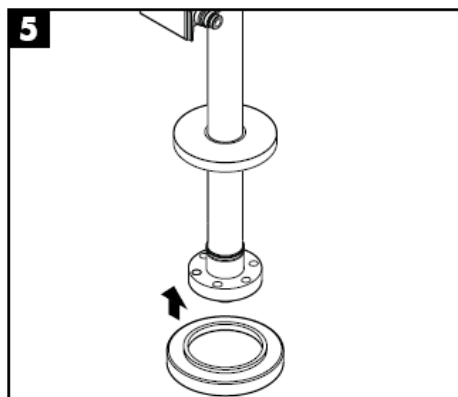
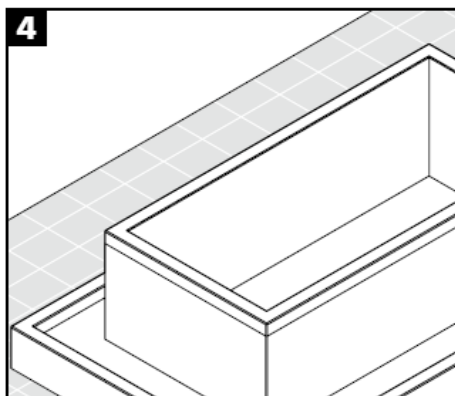
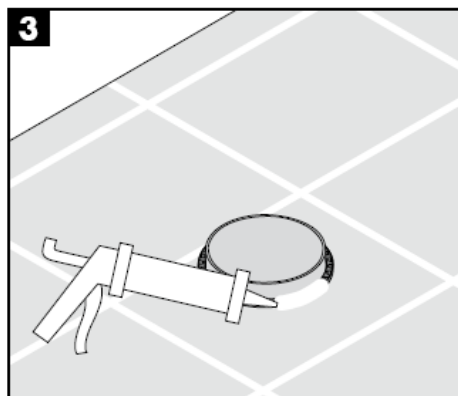
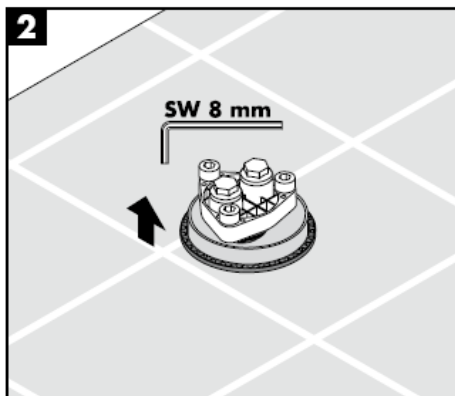
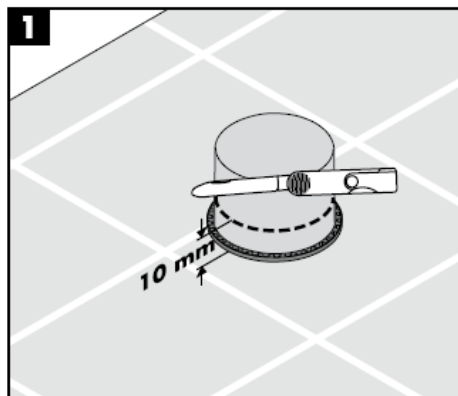


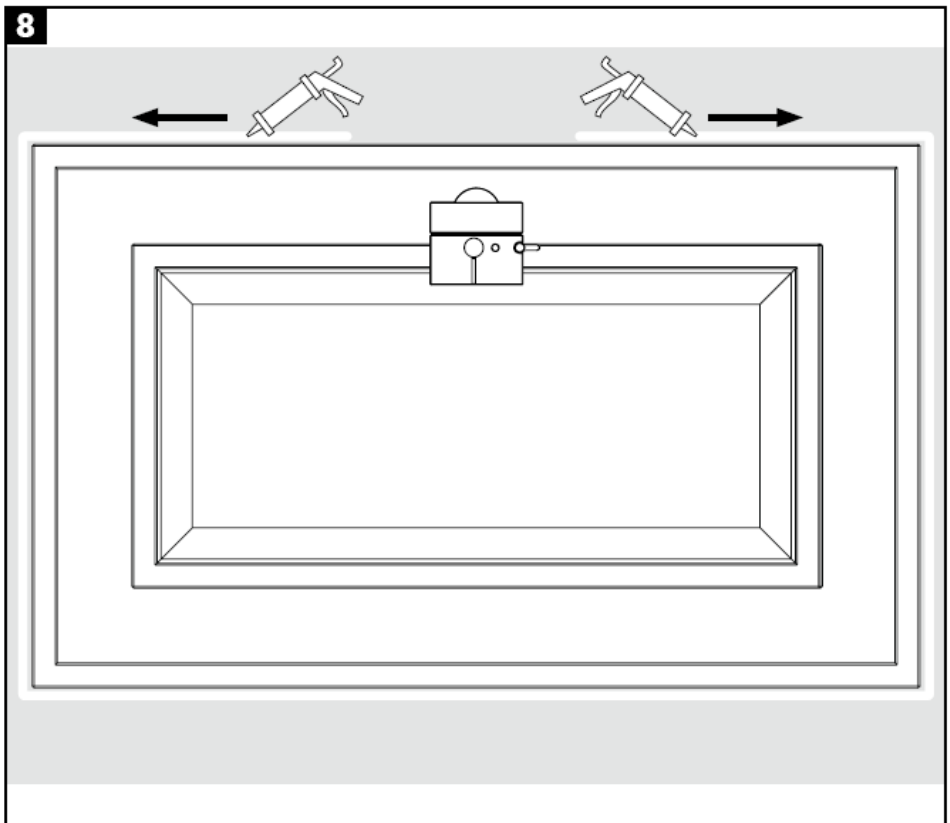
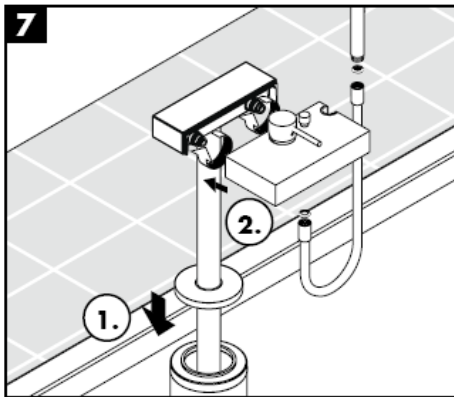
< 30 min = Hosszabbítás 100 mm (cikkszám 97686000)







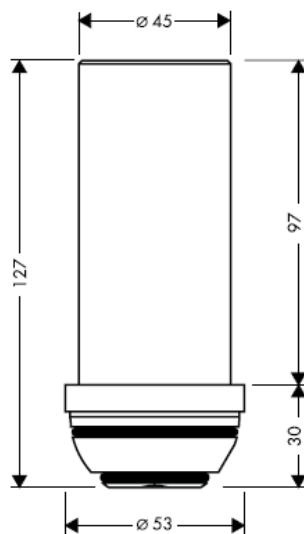




## Szerelés

Az alapszett maximálisbeépítési mélységénél a kád felső pereme és a csaptelep alsó pereme között 1,5 cm-es távolság van. Ebben az esetben opcionálisan kapható hosszabbító adapter alkalmazható. (cikkszám 97686000).

**97686000**



**Figyelem!** A csaptelepet az érvényben lévő előírásoknak megfelelően kell felszerelni, átöblíteni és ellenőrizni!

### Szerelés

A hidegvíz- és a melegvíz-csatlakozások közötti nagy nyomáskülönbséget kikell egyenlíteni!

### Használat

A keverőcsapot a fogantyú emelésével nyitjuk ki. Balra csavarva meleg víz, jobbra csavarva hideg víz folyik.

A kézi zuhanyra történő átállítás a kifolyó felső részén lévő kerek gomb húzásával történik. A visszaállítás a fogantyú elzárása után automatikusan bekövetkezik.

### Műszaki adatok

Üzemi nyomás: max. 1 MPa  
Ajánlott üzemi nyomás: 0,1 – 0,5 MPa  
Nyomáspróba: 1,6 MPa  
(1 MPa = 10 bar = 147 PSI)  
Forróvíz hőmérséklet: max. 80° C  
Forróvíz javasolt hőmérséklete: 60° C  
Átfolyási teljesítmény : ca 22 l/min 0,3 MPa  
Visszafolyás gátlóval

Az egykaros, melegvíz-korlátozóval ellátott keverő csaptelep beállítását lásd a \_1b. oldalon. Az átfolyó rendszerű vízmelegítőknél nem szükséges a melegvíz-korlátozó.

A Hansgrohe egykaros keverő csaptelepek beépíthetők hidraulikus- és hőszabályozással ellátott átfolyós vízmelegítőknél egyaránt, ha a víznyomás legalább 0,15 MPa.

### Tartozékok lásd a oldalon 4

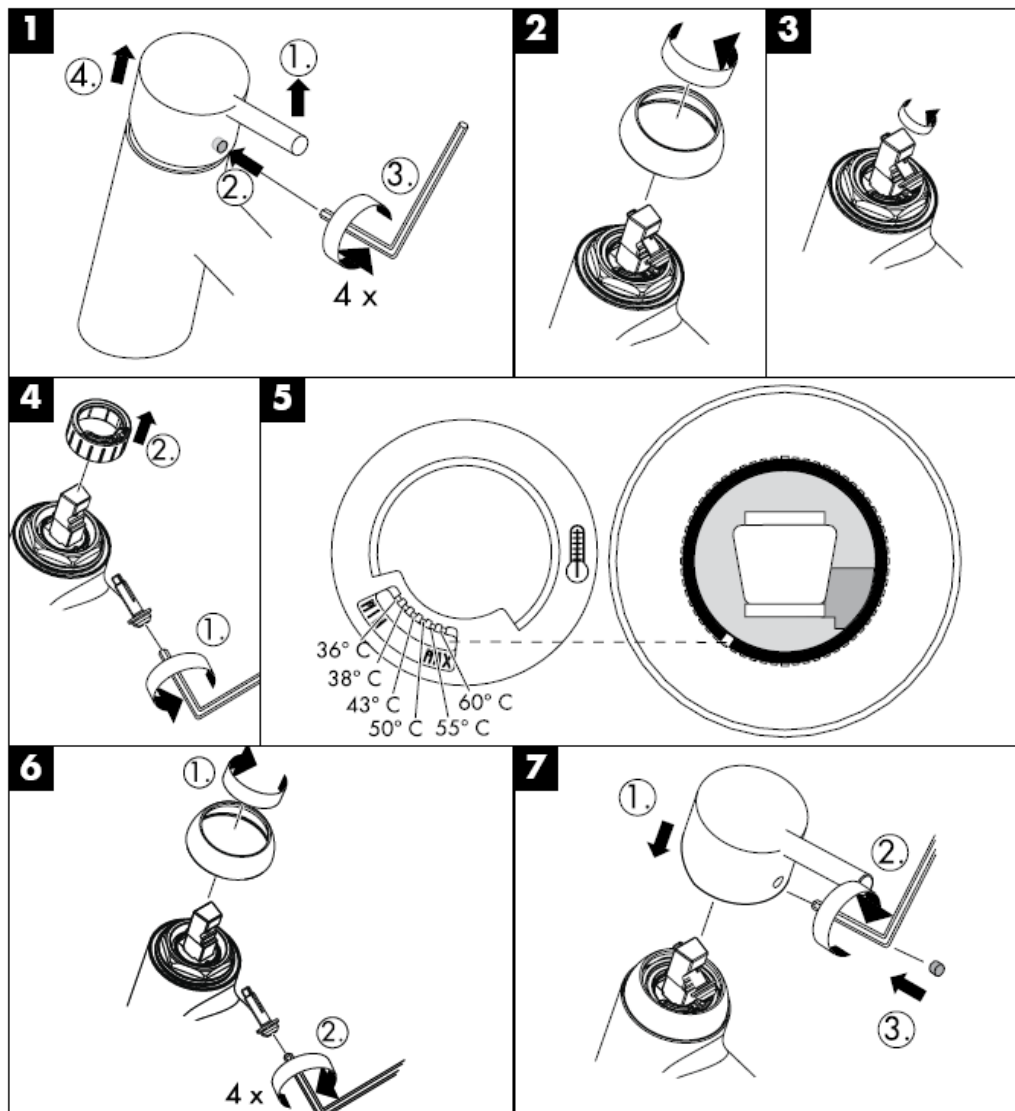
1	Fogantyú	10490000
1.1	Takaródugó a csavarhoz	96338000
2	Golyórozetta	96395000
3	Anyá	96461000
4	Betét	92730000
5	Sugárformázó szerelvény	97467000
6	kádváltó szelep (kompl.)	94077000
7	kádváltó szelep gomb	96466000
8	Visszacsapószelep	94074000
9	Zuhanycső	28282000
10	Szűrő tömítés	94246000
11	Kézi zuhany	28531000

Vizsgajel

DVGW	P-IX	SVGW	ACS	NF	WRAS	KIWA
	P-IX 18788/10B		X		X	

Hiba	Ok	Megoldás
Kevés víz	-a zuhany szűrőtömítése koszos  -A visszafolyásgátló beragadt.	-a zuhany és a cső közötti szűrőt ki kell tisztítani -A visszafolyásgátló kicserélése javasolt.
Nehezen nyitható a csap.	-A kerámiabetét meghibásodott, elvízkövesedett.	-A kerámiabetétet ki kell cserélni.
Csöpög a csap.	-A kerámiabetét meghibásodott.	-A kerámiabetétet ki kell cserélni.
A melegvíz szabályozó rosszul van beállítva.	-A melegvíz szabályozó rosszul van beállítva.	-A melegvíz szabályozót újra be kell állítani.
Az átfolyós melegítő nem kapcsol be a termosztát-üzemmódban	-Nincs kiszerve a zuhanyrózsából a vízmennyiség szabályozó. -A szennyfogó szűrő koszos.  -A visszafolyásgátló beragadt.	-El kell távolítani a vízmennyiség szabályozót.  -A szennyfogó szűrőt tisztítani/cserélni kell. -A visszafolyásgátló kicserélése javasolt.

Melegvíz-korlátozás: melegvíz-hőmérséklet 60 C, hidegvíz-hőmérséklet 10 C, víznyomás 0,3 MPa.



## Tisztítás

---

A QuickClean manuális tisztítófunkciónak köszönhetően a vízszugárnyílások egyszerű ledörzsöléssel megtisztíthatóak a vízkőtől.



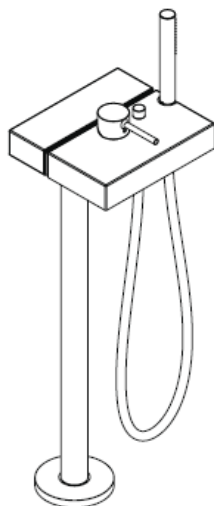
**hansgrohe**

Hansgrohe · Postfach 1145 · D-77761 Schiltach · Telefon +49 (0) 78 36/51-1282 · Telefax +49 (0) 7836/511440  
E-Mail: [info@hansgrohe.com](mailto:info@hansgrohe.com) · Internet: [www.hansgrohe.com](http://www.hansgrohe.com)

11/2008  
9.05583.01  
Magyar



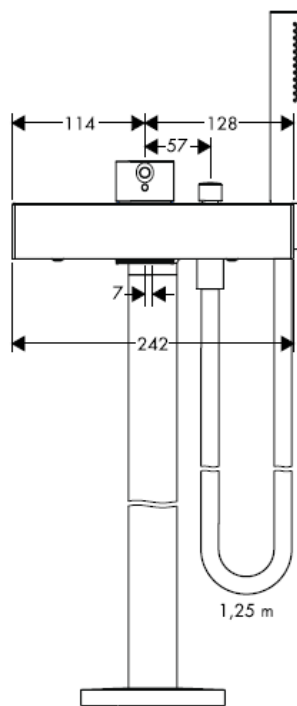
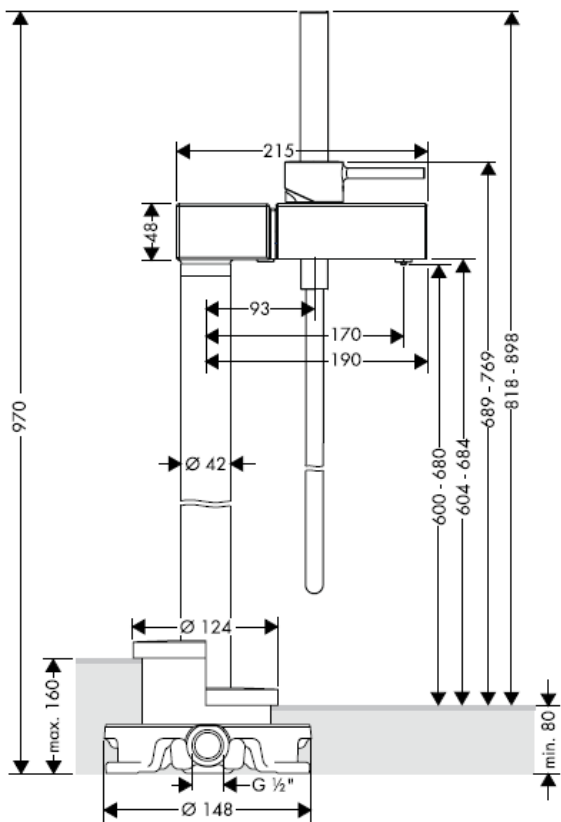
# Asennusohje

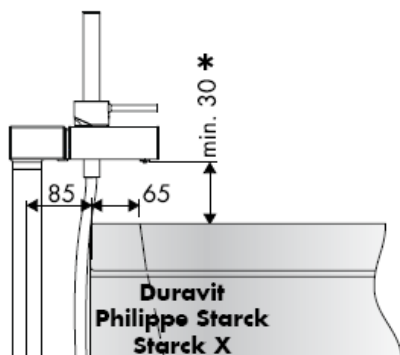
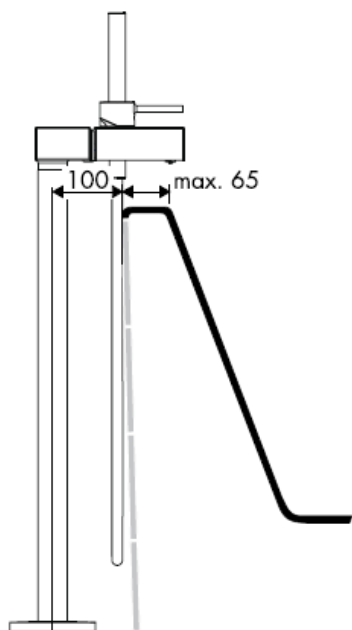


**Starck X**  
10406000

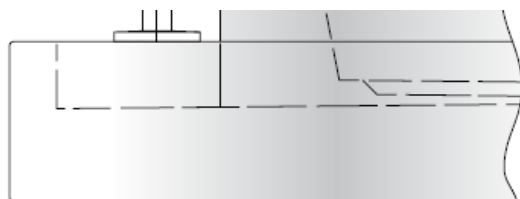
**AXOR<sup>®</sup>**

**hansgrohe**

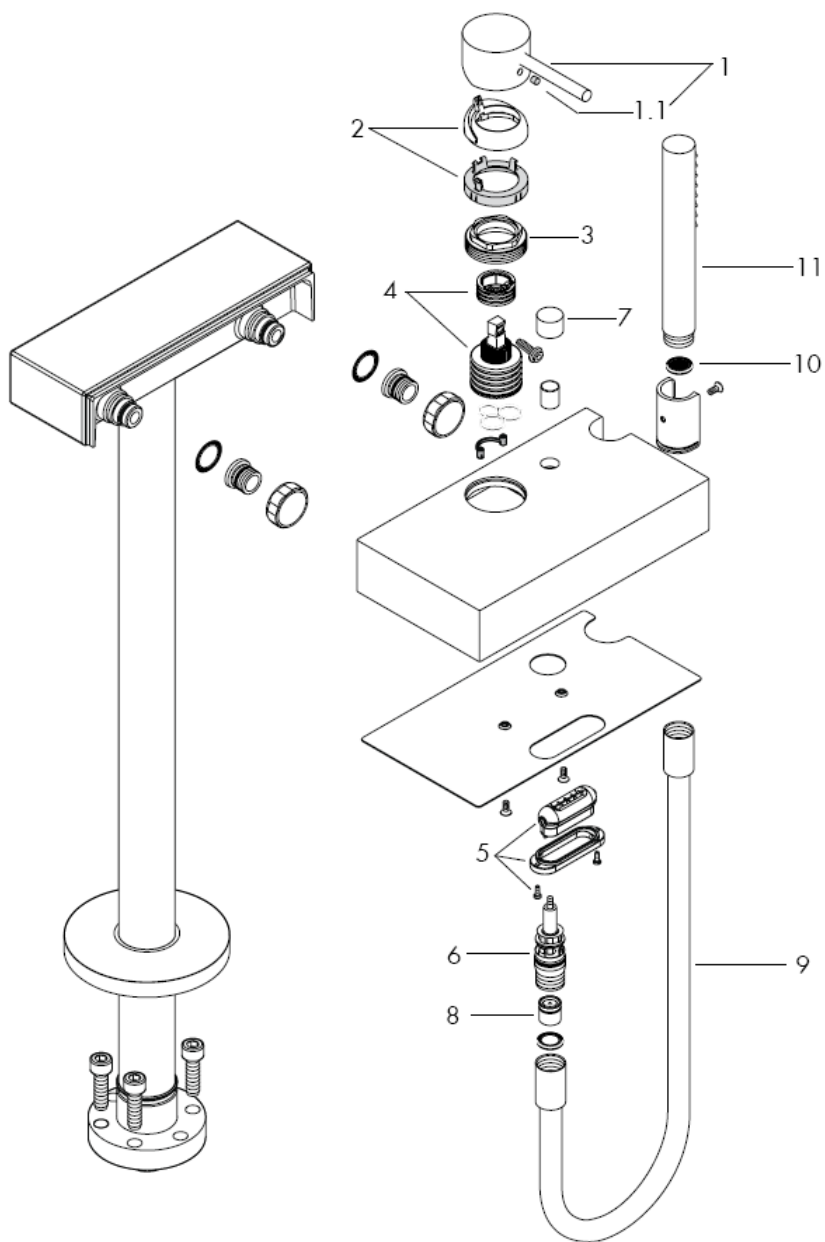


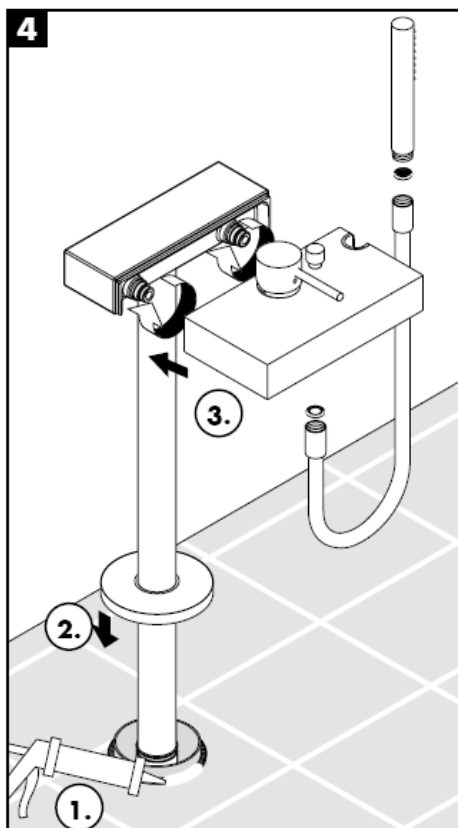
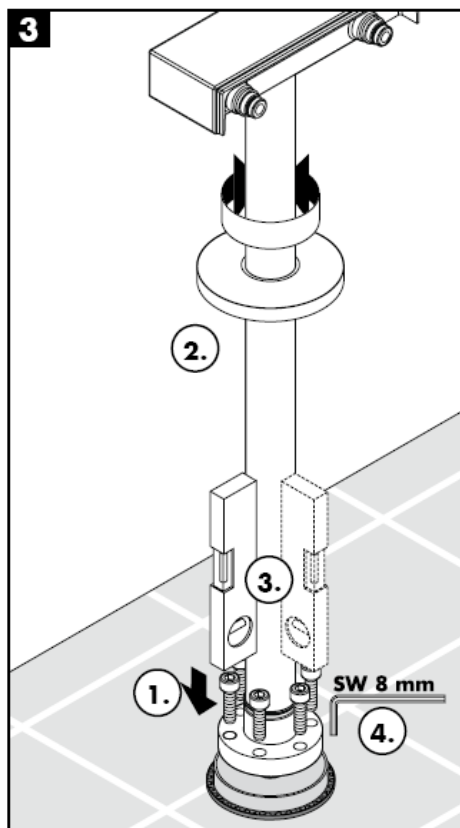
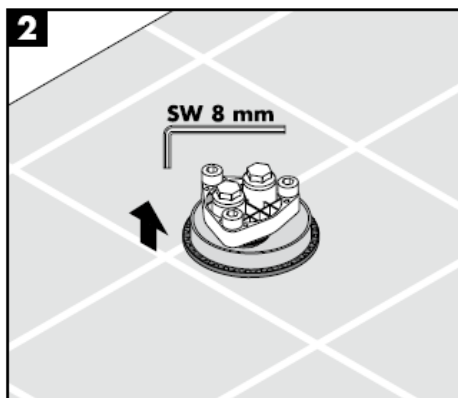
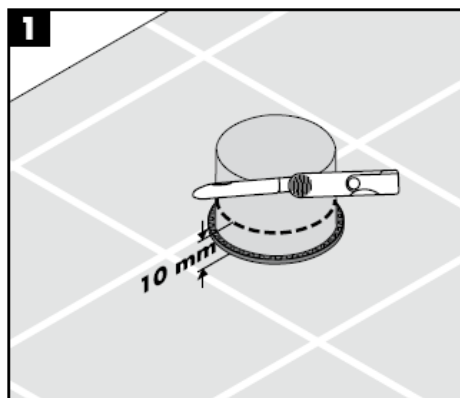


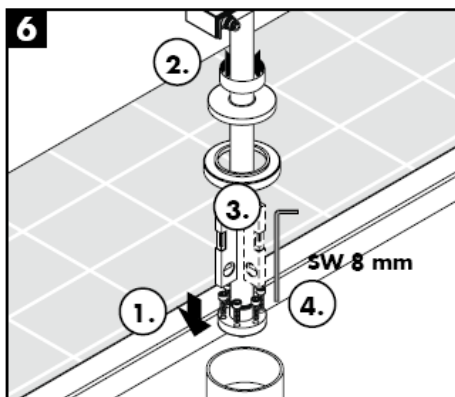
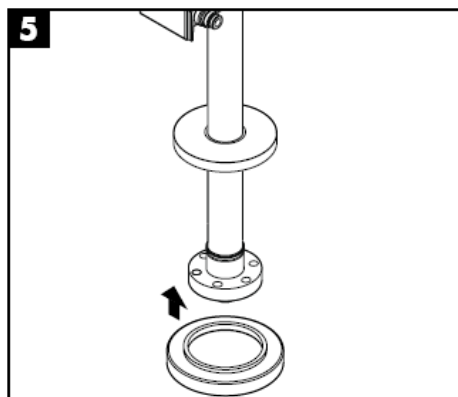
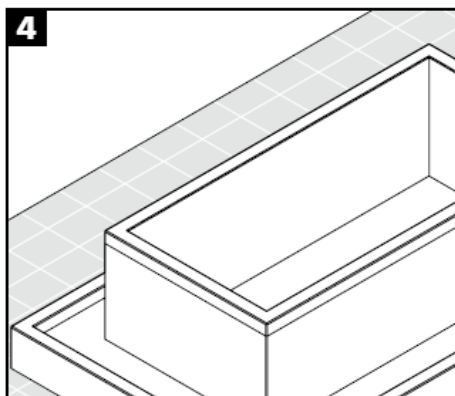
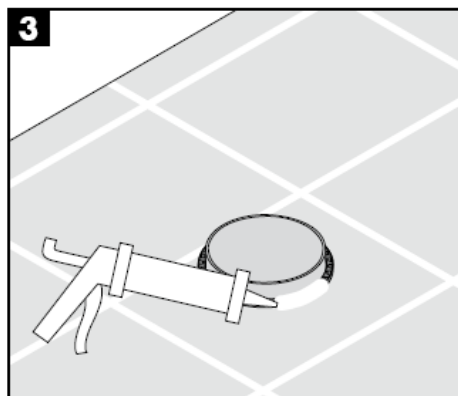
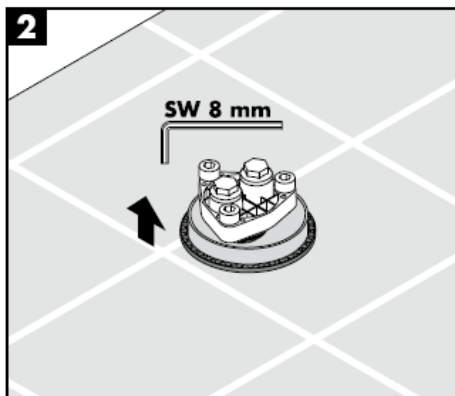
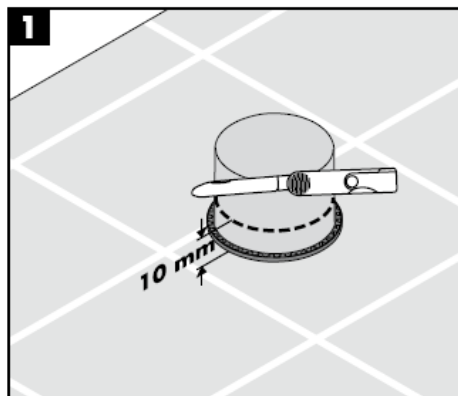
Vapaasti seisova kylpyamme ulkopuolisella verhouksella.

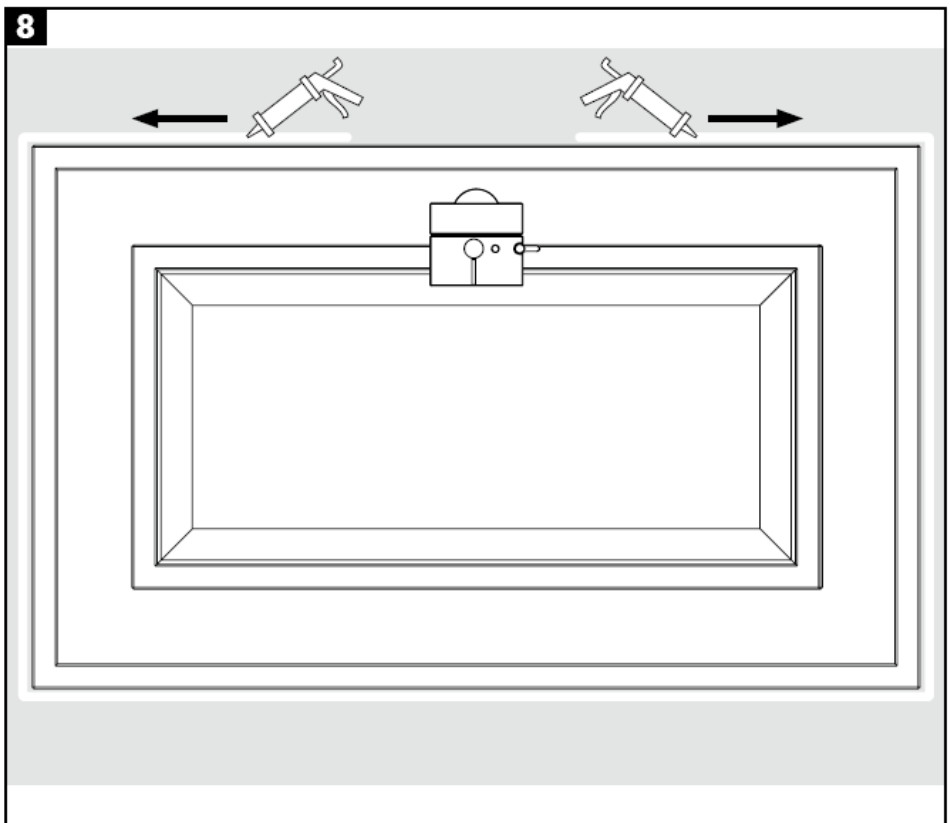
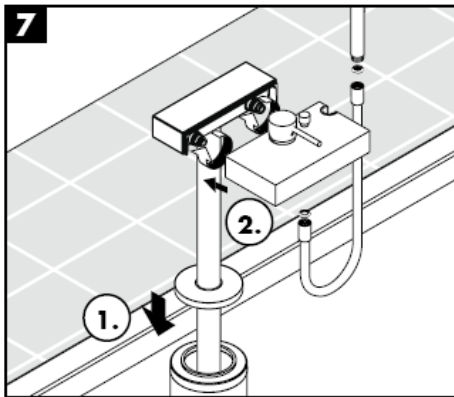


< 30 min = Pidennys 100 mm (tuotenumero 97686000)







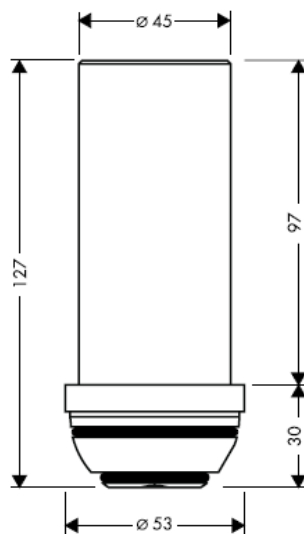


## Asennus

---

Kun perussetti asennetaan maksimiin syvyyteen, ammeen yläreunan ja kalusteen alareunan väliin jää 1,5 cm. Tässä tapauksessa voidaan käyttää lisävarusteena saatavaa pidennysovitinta. (tuotenumero 97686000).

**97686000**





**Huomio!** Kaluste on asennettava, huuhdeltava ja tarkastettava voimassa olevien määräysten mukaisesti!

## Asennus

Suuret paine-erot kylmä- ja kuumavesiliitännöiden välillä on tasattava.

## Käyttö

Sekoittaja avataan kahvaa nostamalla. Kääntö oikealle = kylmä vesi, kääntö vasemmalle = lämmin vesi. Käsisuihkulle vaihtaminen tehdään juoksuputken yläpuolella olevasta, pyöreästä nupista vetämällä. Palautus tapahtuu automaattisesti kahvan sulkemisen jälkeen.

## Tekniset tiedot

Käyttöpaine: max. 1 MPa  
Suositeltu käyttöpaine: 0,1 – 0,5 MPa  
Koestuspaine: 1,6 MPa  
(1 MPa = 10 bar = 147 PSI)  
Kuuman veden lämpötila: max. 80° C  
Kuuman veden suosituslämpötila: 60° C  
Läpivirtausmäärä: ca 22 l/min 0,3 MPa  
Estää itsestään paluuvirtauksen

Yksivipuinen sekoittaja lämpimän veden rajoituksella, katso säätö sivulta \_1b. Lämpimän veden rajoitusta ei tarvita läpivirtauskuumentimen yhteydessä.

Hansgrohe yksivipuisia sekoittimia voi käyttää hydraulisesti tai termisesti ohjattujen läpivirtauskuumentimien yhteydessä, jos virtauspaine on vähintään 0,15 MPa.

## Varaosat katso sivu 4

1	Kahva	10490000
1.1	Kahvatulppa	96338000
2	Suojakuppi	96395000
3	Mutteri	96461000
4	Panos, täydellinen	92730000
5	Vesisuihkunmuotoilija täydellinen	97467000
6	Vaihtoventtiili, täydellinen	94077000
7	Vetonuppi	96466000
8	Vastaventtiili	94074000
9	Suihkuletku	28282000
10	Sihtitiiviste	94246000
11	Käsisuihku	28531000

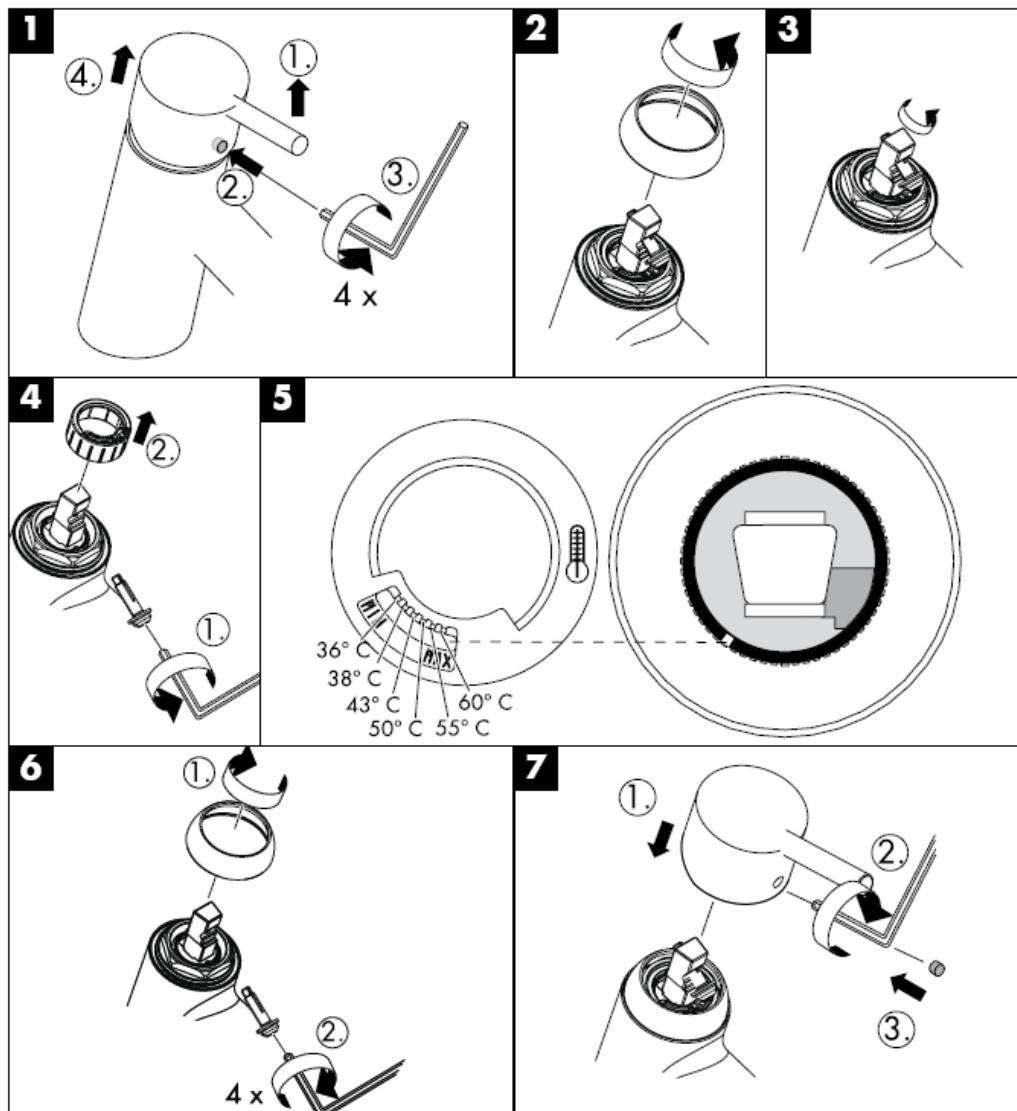
## Suomi

### Koestusmerkki

DVGW	P-IX	SVGW	ACS	NF	WRAS	KIWA
	P-IX 18788/10B		X		X	

Häiriö	Syy	Toimenpide
Vähän vettä	-Käsisuihkun sihttiiviste likaantunut -Suuntaisventtiili juuttunut	-Puhdista suihkukahvan ja letkun välissä oleva sihttiiviste -Vaihda suuntaisventtiili
Hana on raskaskäyttöinen	-Patruuna rikki, kalkkikerrostumia	-Vaihda patruuna
Hanasta tippuu vettä	-Patruuna rikki	-Vaihda patruuna
Lämminveden rajoitin väärin säädetty	-Lämminveden rajoitin väärin säädetty	-Säädä lämminveden rajoitin
Läpimenokuumennin ei kytkeydy päälle termostaattikäytössä	-Käsisuihkussa olevaa kuristinta ei ole poistettu -Likasihdit likaantuneet -Suuntaisventtiili juuttunut	-Poista kuristin käsisuihkusta  -Puhdista / vaihda likasihdit -Vaihda suuntaisventtiili

Kuuman veden rajoitin: kuuman veden lämpötila 60 C, kylmän veden lämpötila 10 C, virtauspaine 0,3 MPa.



## Puhdistus

---

QuickClean –käsitoiminen kalkinpoistojärjestelmä on helppo käyttää: hiero sormella ja vedentulo on taas esteetön.

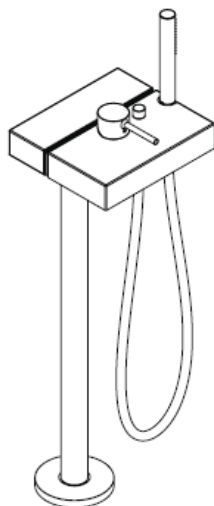


**hansgrohe**

Hansgrohe · Postfach 1145 · D-77761 Schiltach · Telefon +49 (0) 78 36/51-1282 · Telefax +49 (0) 7836/511440  
E-Mail: [info@hansgrohe.com](mailto:info@hansgrohe.com) · Internet: [www.hansgrohe.com](http://www.hansgrohe.com)

11/2008  
9.05583.01  
Suomi

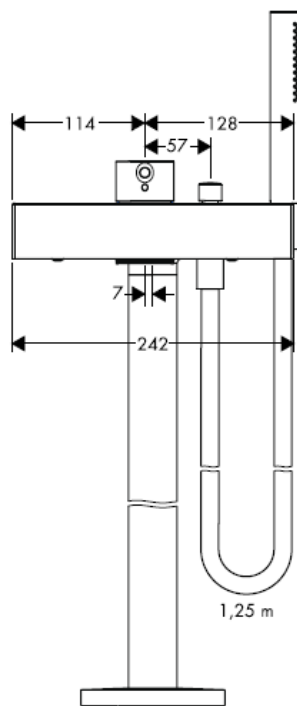
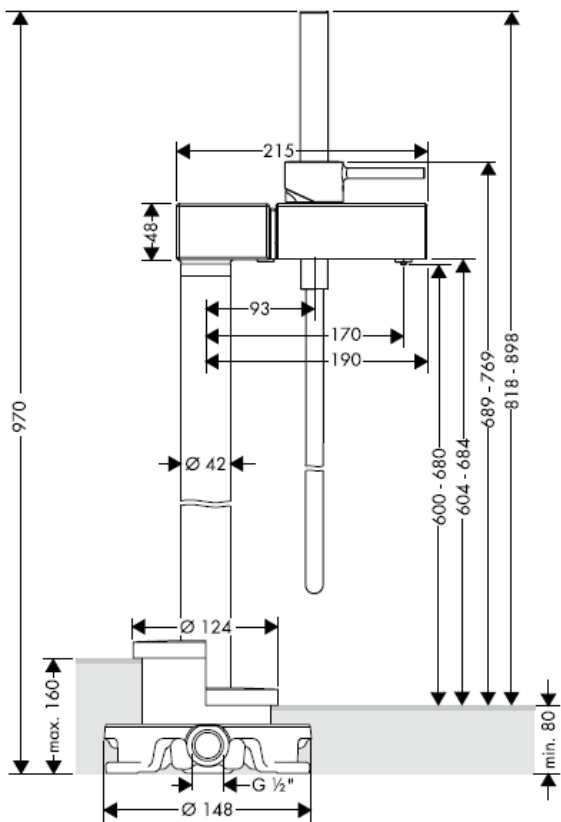
# Monteringsanvisning

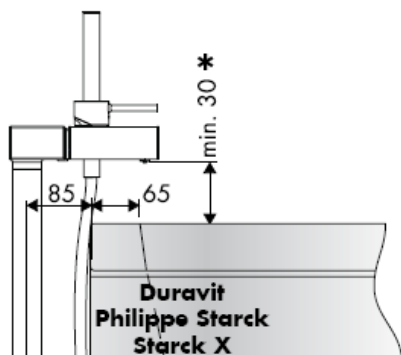
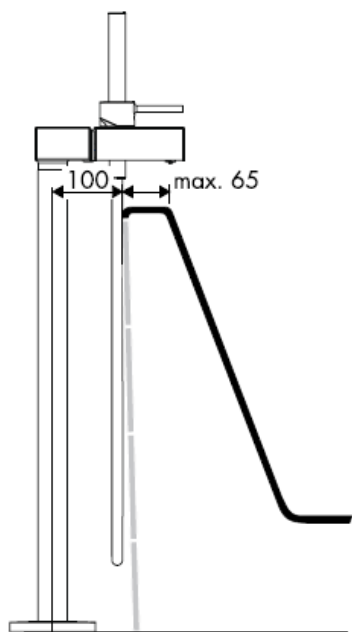


**Starck X**  
10406000

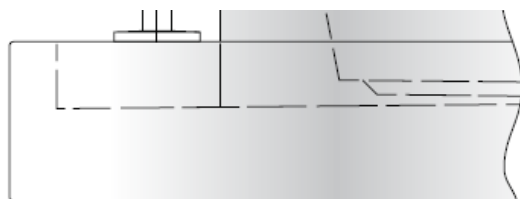
**AXOR<sup>®</sup>**

**hansgrohe**

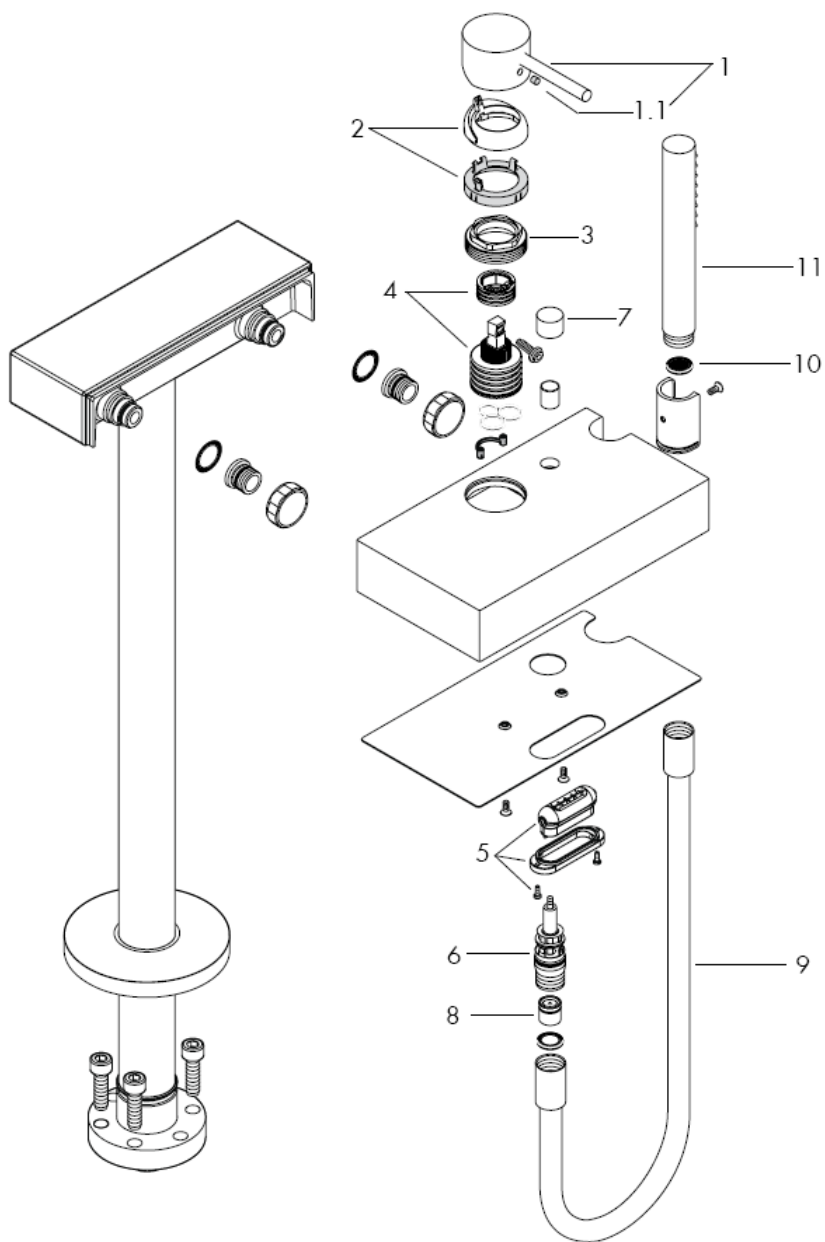




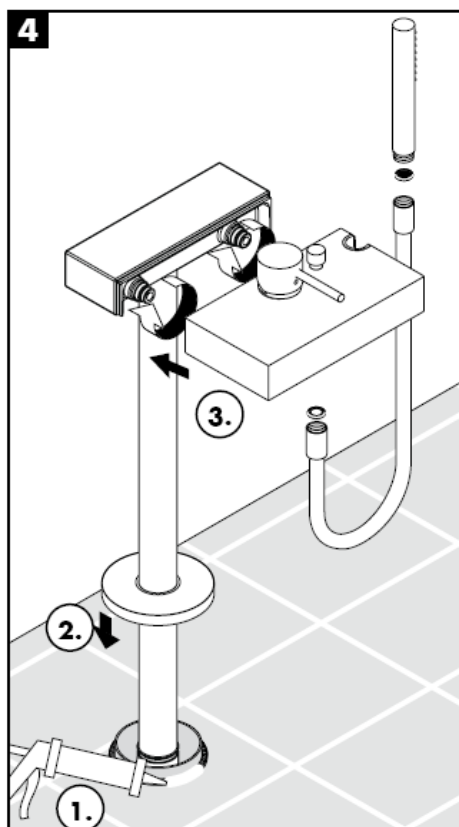
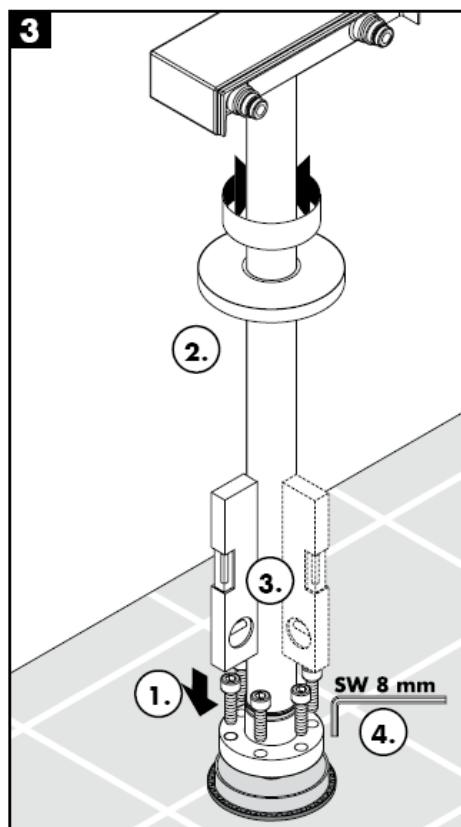
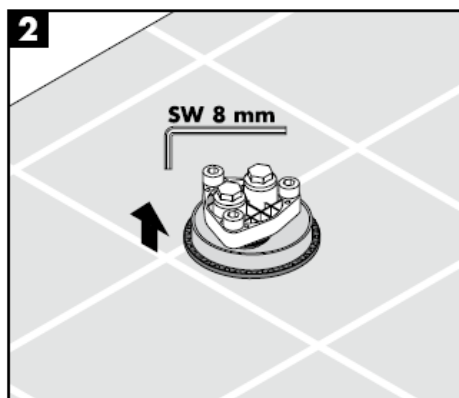
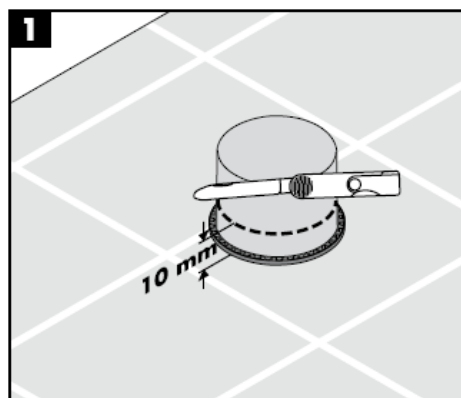
Fristående badkar med front.

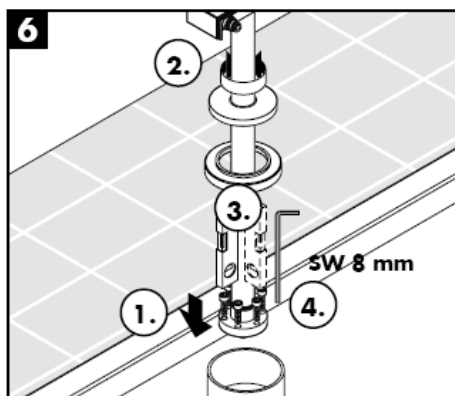
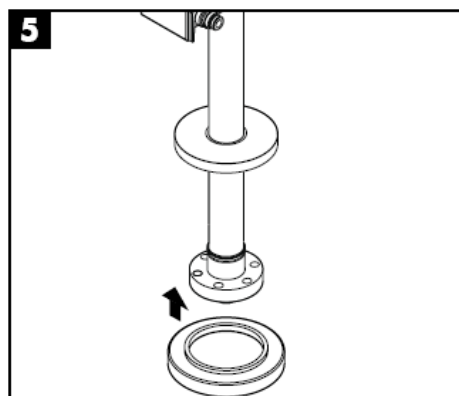
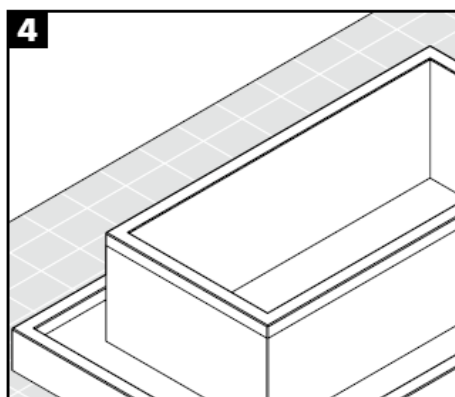
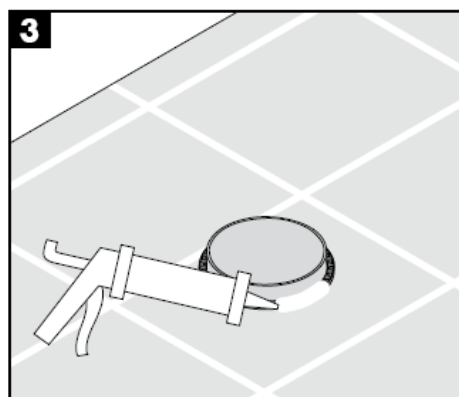
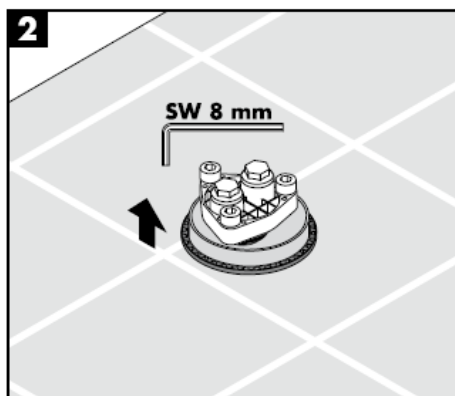
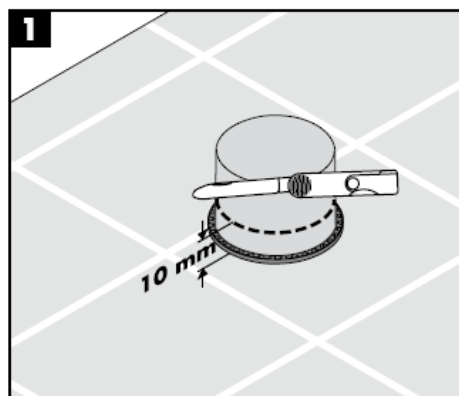


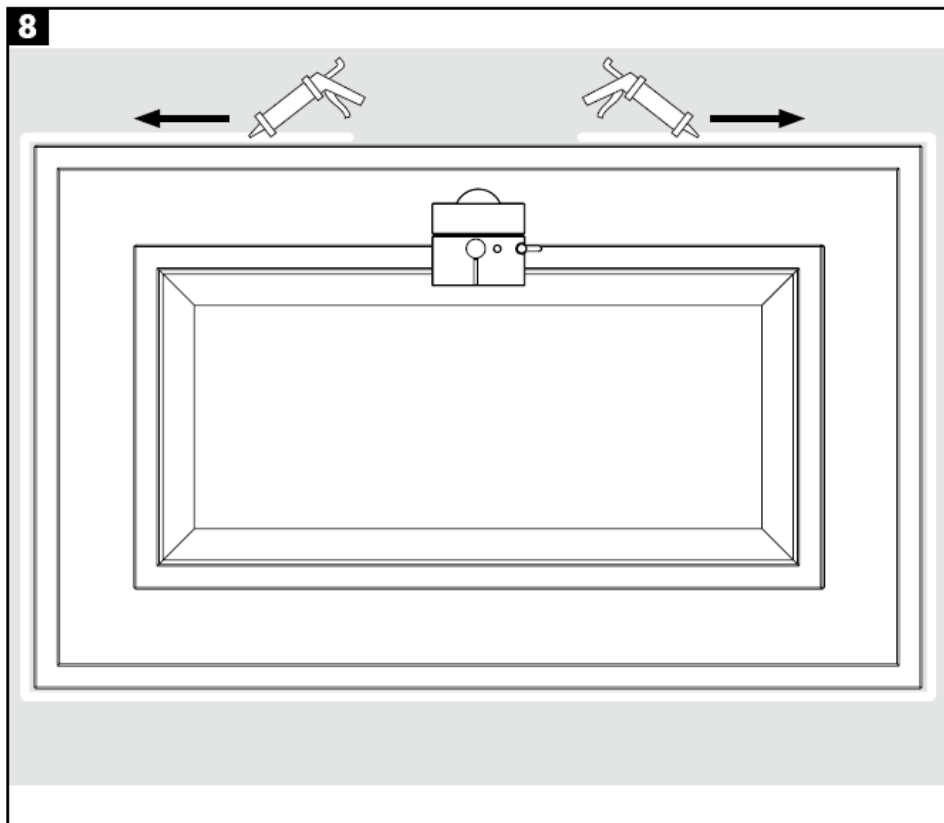
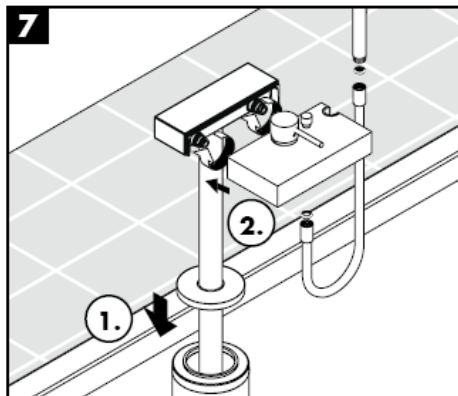
< 30 min = Förlängning 100 mm (artikelnummer 97686000)









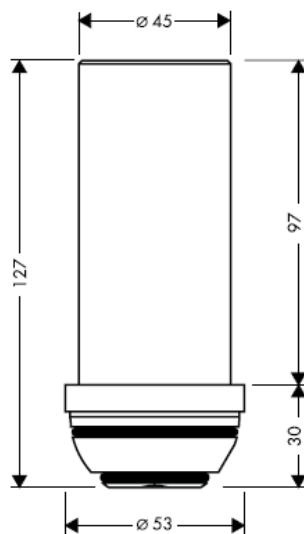


## Montering

---

När grundsetet monteras med maximalt inbyggnadsdjup finns ett avstånd på 1,5 cm mellan överkanten på karet och underkanten på blandaren. I detta fall kan en förlängningstillsats som finns att få som tillval användas. (artikelnummer 97686000).

**97686000**



**OBS!** Blandaren måste installeras, genomspolas och testas enligt gällande föreskrifter.

### Montering

Stora tryckskillnader mellan anslutningarna för varmt och kallt vatten måste utjämnas.

### Hantering

Genom att lyfta på greppet öppnas blandaren.

Sväng till höger = varmt vatten

Sväng till vänster = kallt vatten

Man ställer om till handdusch genom att dra i den runda knappen på översidan av blandaren.

Återställningen sker automatiskt när greppet har stängts.

### Tekniska data

Driftstryck: max. 1 MPa

Rek. driftstryck: 0,1 – 0,5 MPa

Tryck vid provtryckning: 1,6 MPa

(1 MPa = 10 bar = 147 PSI)

Varmvattentemperatur: max. 80° C

Rek. varmvattentemp.: 60° C

Genomströmningmängd: ca 22 l/min 0,3 MPa

Självspärr mot återflöde

Enhandsblandare med varmvattenreglering, justering se sidan \_1b. Vid användning tillsammans med varmvattenberedare behövs ingen varmvattenreglering.

Hansgrohe enhandsblandare kan användas tillsammans med hydrauliskt och termiskt styrda varmvattenberedare när flödestrycket uppgår till minst 0,15 MPa.

### Reservdelar se sidan 4

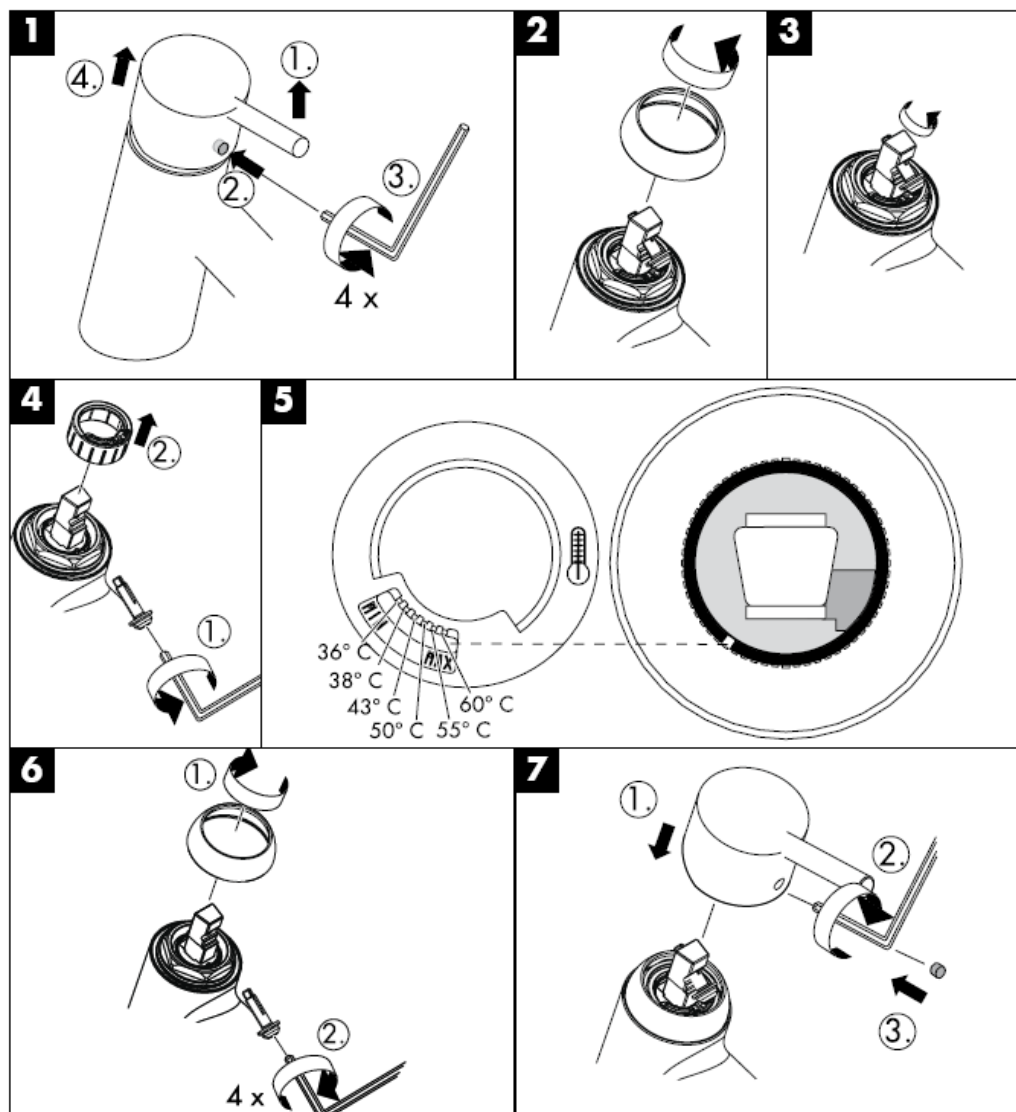
1	Grepp	10490000
1.1	Greppstopp	96338000
2	Skydd	96395000
3	Mutter	96461000
4	Patron kompl.	92730000
5	Strålkanselenhet kompl.	97467000
6	Omställare kompl.	94077000
7	Dragknapp	96466000
8	Backventil	94074000
9	Duschslang	28282000
10	Silpackning	94246000
11	Handdusch	28531000

## Testsigill

DVGW	P-IX	SVGW	ACS	NF	WRAS	KIWA
	P-IX 18788/10B		X		X	

Störning	Orsak	Åtgärd
För lite vatten	-Silfiltret i duschen smutsigt -Backventil är defekt	-Rengör silfiltret mellan slangen och termostaten -Byt backventil
Blandare är trög	-Patron defekt, förkalkad	-Byt ut patron
Blandare droppar	-Patron defekt	-Byt ut patron
Varmvattenreglering felaktigt inställd	-Varmvattenreglering felaktigt inställd	-Ställ in varmvattenreglering
Varmvattenberedare slår ej på vid användning av termostaten	-Vattenbegränsare i handduschen har ej tagits bort -Smutsfiltren är igensmutsade -Backventil är defekt	-Ta bort vattenbegränsaren  -Rengör / byt smutsfilter -Byt backventil

Varmvattenreglering: Varmvattentemperatur 60 C, Kallvattentemperatur 10 C, flödestryck 0,3 MPa.



## Rengöring

---

Med QuickClean, den manuella rengöringsfunktionen, är det lätt att befria strålkanelerna från kalk - de ska bar gnuggas.



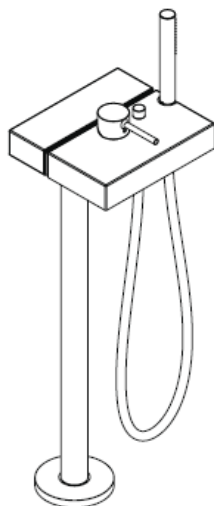
**hansgrohe**

Hansgrohe · Postfach 1145 · D-77761 Schiltach · Telefon +49 (0) 78 36/51-1282 · Telefax +49 (0) 7836/511440  
E-Mail: [info@hansgrohe.com](mailto:info@hansgrohe.com) · Internet: [www.hansgrohe.com](http://www.hansgrohe.com)

11/2008  
9.05583.01  
Svenska



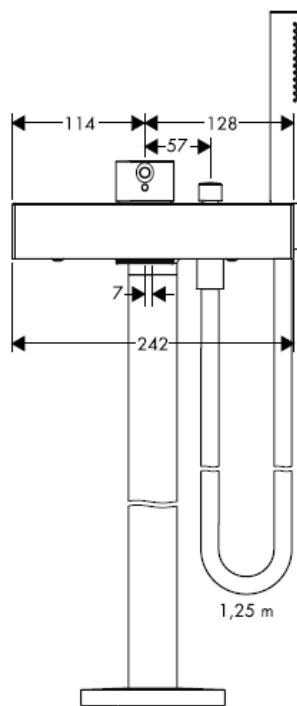
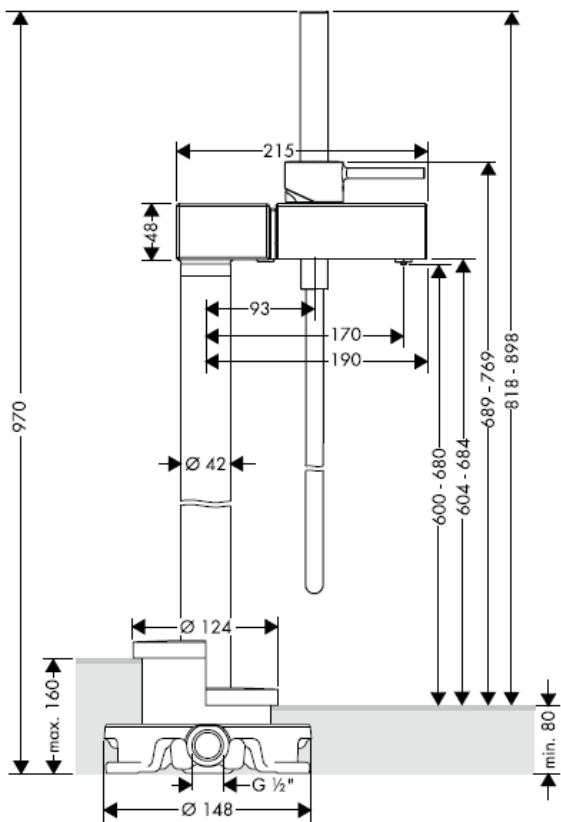
# Montavimo instrukcijos

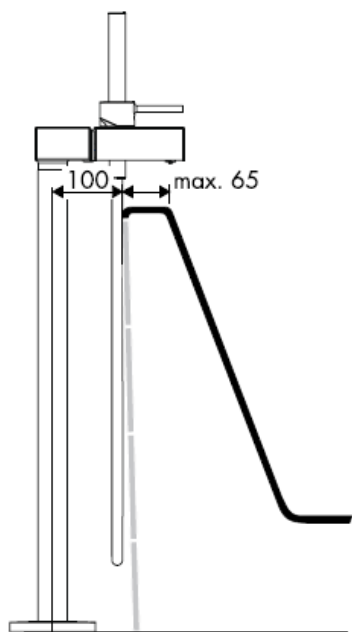


**Starck X**  
10406000

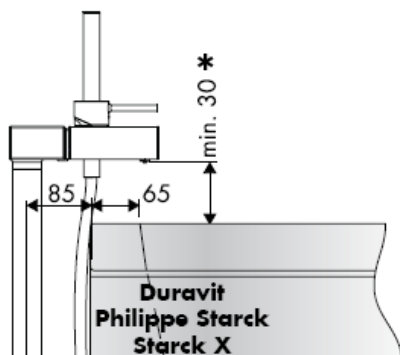
**AXOR**<sup>®</sup>

**hansgrohe**

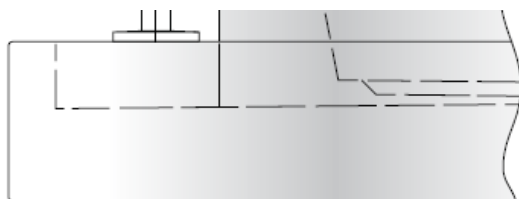


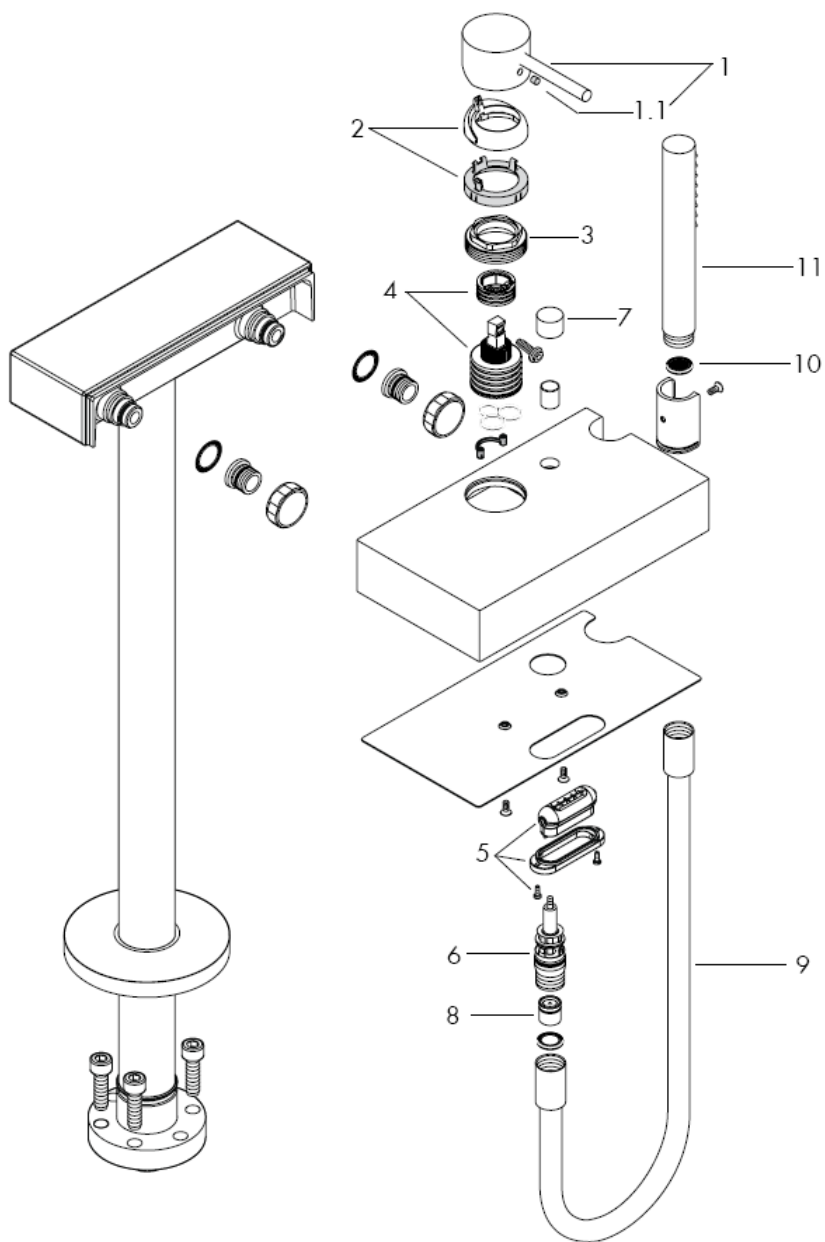


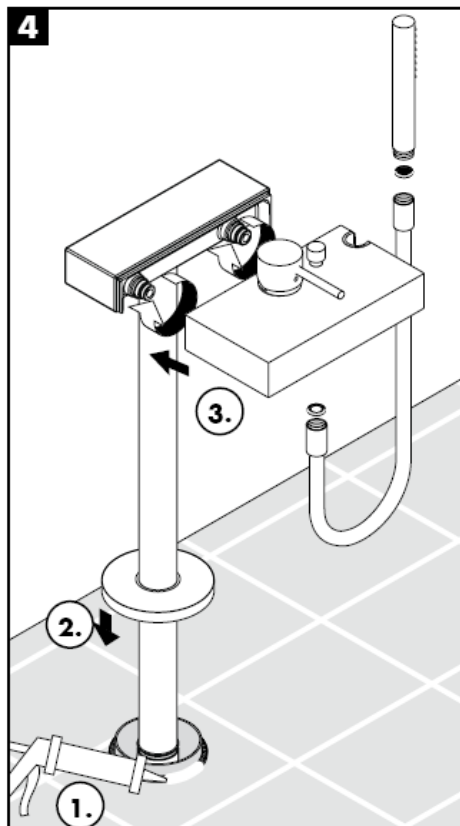
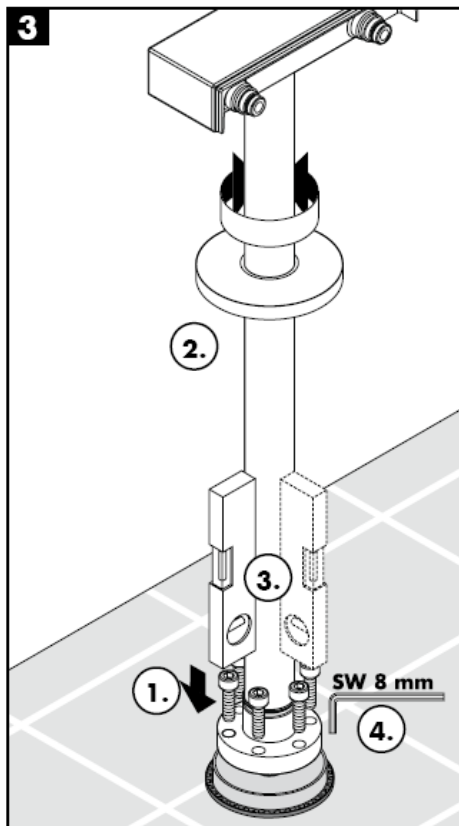
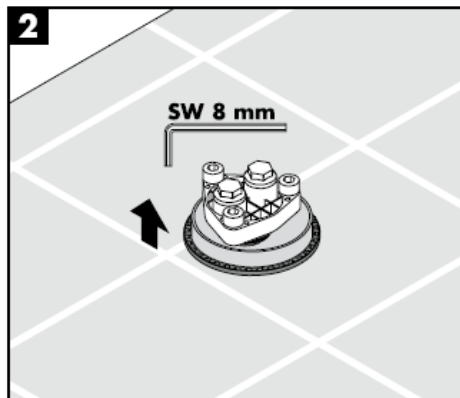
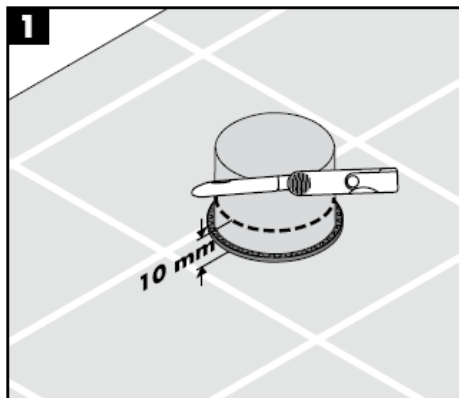
< 30 min = Ilgiklis 100 mm (Art.Nr. 97686000)

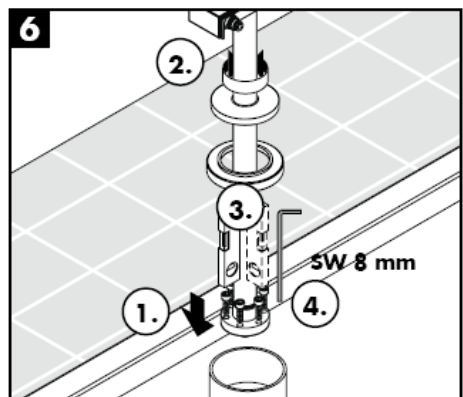
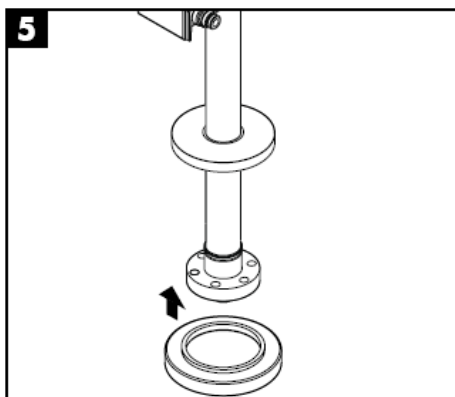
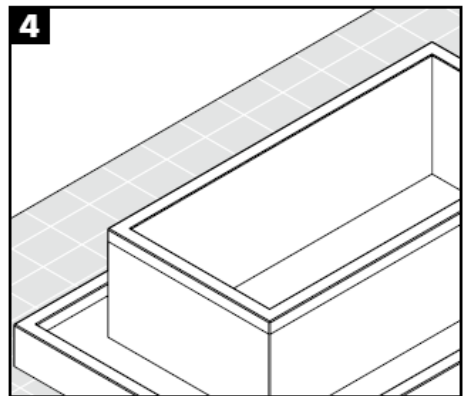
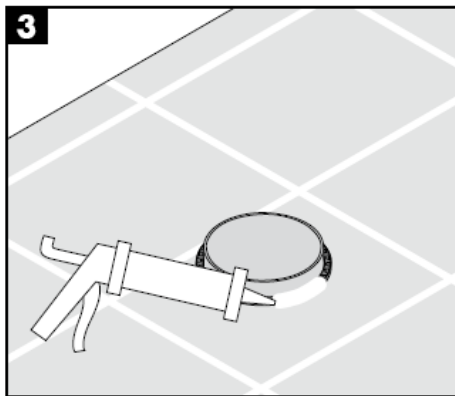
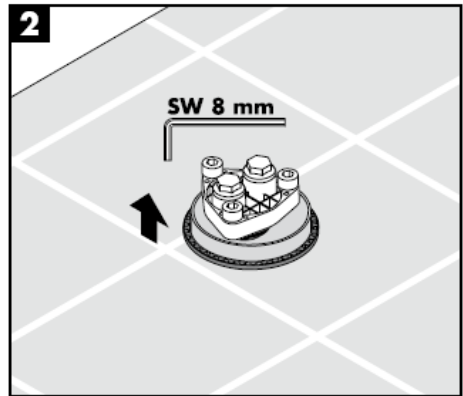
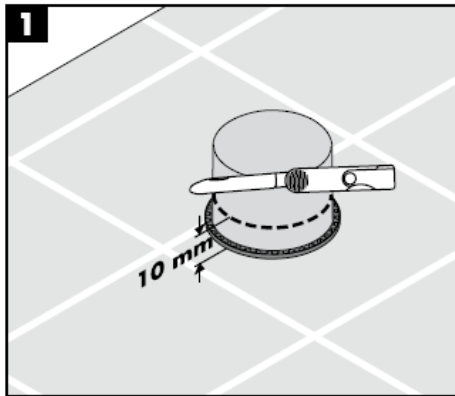


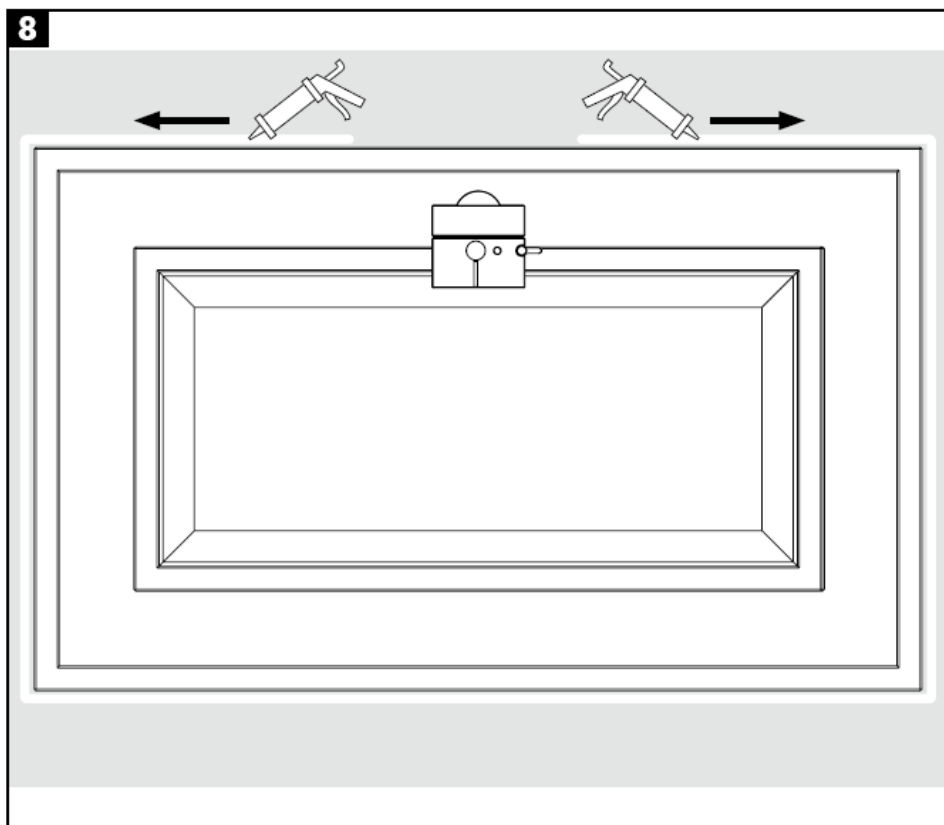
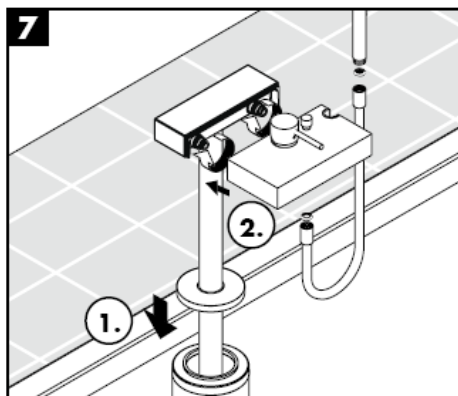
Atskira vonia su dangčiu.









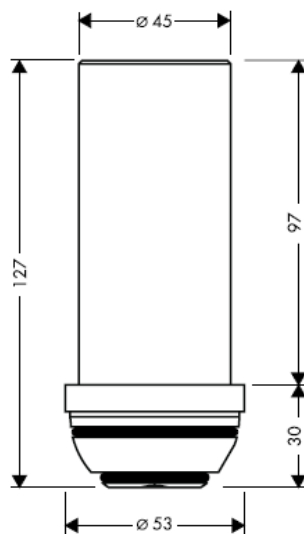


## Montavimas

---

Esant maksimaliam korpuso gyliui, leidžiamas atstumas tarp vonios viršutinio krašto ir maišytuvo apatinio krašto - 1,5 cm. Galima naudokite papildomai užsakomą ilginimo adapterį (Art.Nr.97686000).

**97686000**





**Dėmesio!** Maišytuvas privalo būti montuojamas, išleidžiamas ir patikrinamas pagal galiojančias normas!

### Montavimas

Turi būti išlyginti šalto ir karšto slėgio nelygumai.

### Eksploatacija

Maišytuvas atidaromas pakėlus rankenėlę.

Pasukus rankenėlę į kairę, įjungiamas karštas vanduo; į dešinę - šaltas.

Dušo funkcija įjungiama patraukus rutulinį perjungiklį viršutinėje čiaupo dalyje. Uždarius vandenį, funkcija automatiškai grįžta į pradinę padėtį - vonios funkciją.

### Techniniai duomenys

Darbinis slėgis: max. 1 MPa

Rekomenduojamas slėgis: 0,1 – 0,5 MPa

Bandomasis slėgis: 1,6 MPa

(1 MPa = 10 barų = 147 PSI)

Karšto vandens temperatūra: max. 80° C

Rekomenduojama karšto vandens temperatūra:  
60° C

Vandens pralaidumas: ca 22 l/min 0,3 MPa

Su atbuliniu vožtuvu

Vienos rankenėlės maišytuvas turi karšto vandens ribotuvą (nustatymą žr. psl. \_1b). Naudojant momentinį šildiklį karšto vandens ribotuvus nebūtinai.

"Hansgrohe" vienos rankenėlės maišytuvai gali būti naudojami su hidrauliškai ir termiškai reguliuojamais momentiniais šildikliais, kai vandens slėgis mažesnis kaip 0,15 MPa.

### Atsarginės dalys žr. psl. 4

1	Rankenėlė	10490000
1.1	Dangtis	96338000
2	dangtis	96395000
3	veržlė	96461000
4	kasetė	92730000
5	srovės formiklis	97467000
6	Perjungiklis	94077000
7	Perjungiklio mygtukas	96466000
8	atbulinis vožtuvas	94074000
9	Dušo žarna	28282000
10	filtras	94246000
11	rankų dušas	28531000

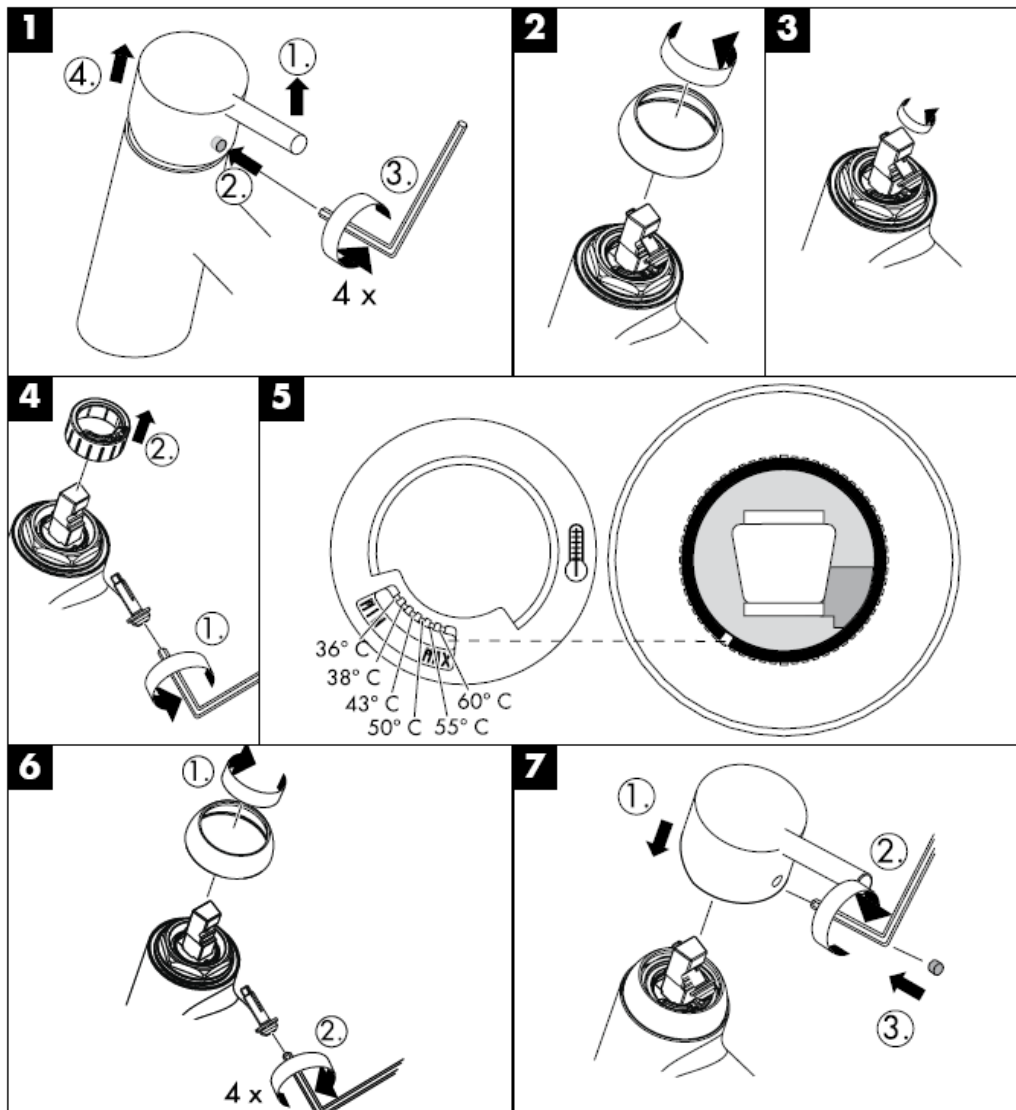
## Lietuviškai

### Bandymo pažyma

DVGW	P-IX	SVGW	ACS	NF	WRAS	KIWA
	P-IX 18788/10B		X		X	

Gedimas	Priežastis	Priemonė
Per maža srovė	-Dušo galvos filtras užsikimšęs -Abulinis vožtuvas neveikia	-Išvalyti dušo galvos filtrą -Pakeisti atbulinį vožtuvą
Sunkiai sukiojama rankenėlė	-Kasetė pažeista, užkalkėjusi	-Pakeisti kasetę
Maišytuvas praleidžia vandenį	-Kasetė pažeista	-Pakeisti kasetę
Neteisingai nustatytas karšto vandens ribotuvas	-Neteisingai nustatytas karšto vandens ribotuvas	-Nustatyti karšto vandens ribotuvą
Momentinis pašildytojas neįsijungia, veikiant termostatui	-Neišimtas ribotuvas iš dušo galvutės -Užsikimšęs filtras -Abulinis vožtuvas neveikia	-Išimti ribotuvą iš dušo galvutės  -Išvalyti / pakeisti filtrą -Pakeisti atbulinį vožtuvą

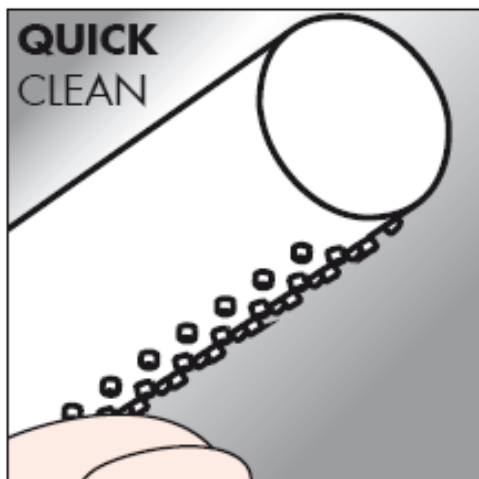
Karšto vandens ribotuvas: karšto vandens temperatūra 60 C, šalto vandens - 10 C, slėgis 0,3 MPa..



## Valymas

---

"QuickClean" valymo funkcija apsaugo nuo apkalkėjimo. Užtenka pirštu nubraukti atsiradusius nešvarumus nuo srovės angų.

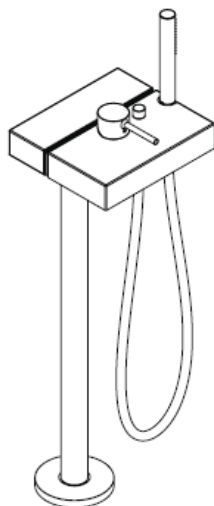


**hansgrohe**

Hansgrohe · Postfach 1145 · D-77761 Schiltach · Telefon +49 (0) 78 36/51-1282 · Telefax +49 (0) 7836/511440  
E-Mail: [info@hansgrohe.com](mailto:info@hansgrohe.com) · Internet: [www.hansgrohe.com](http://www.hansgrohe.com)

11/2008  
9.05583.01  
Lietuviškai

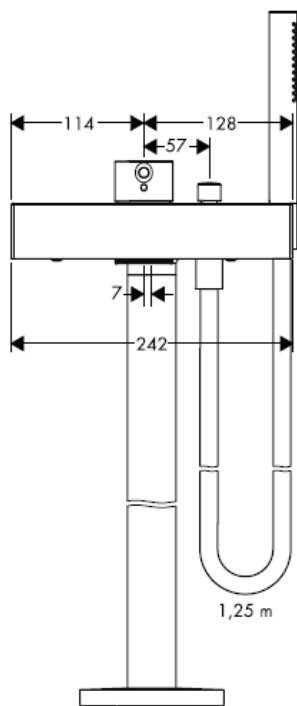
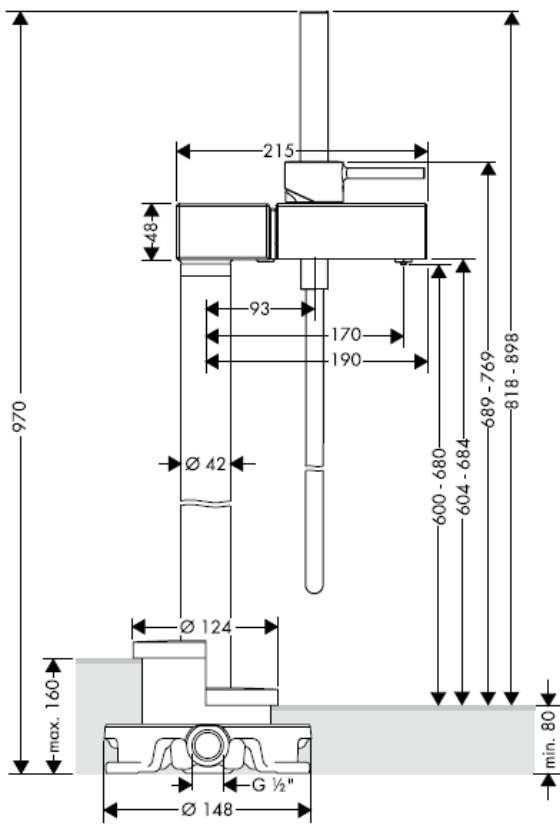
# Uputstva za instalaciju

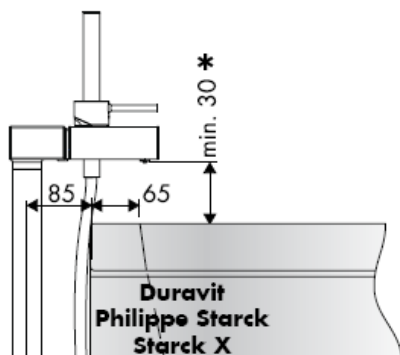
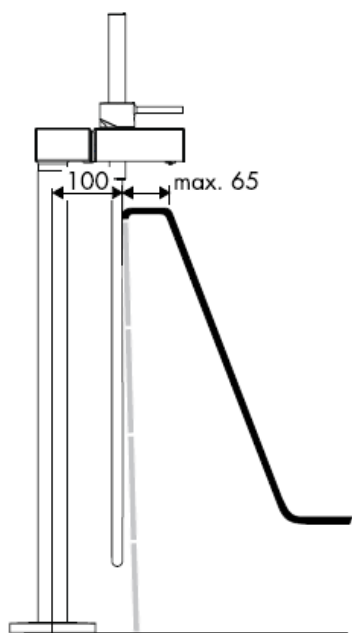


**Starck X**  
10406000

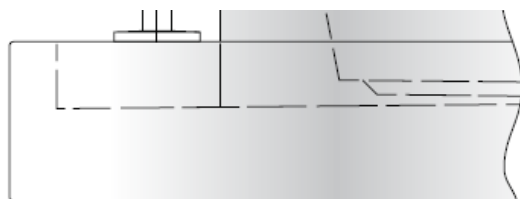
**AXOR<sup>®</sup>**

**hansgrohe**

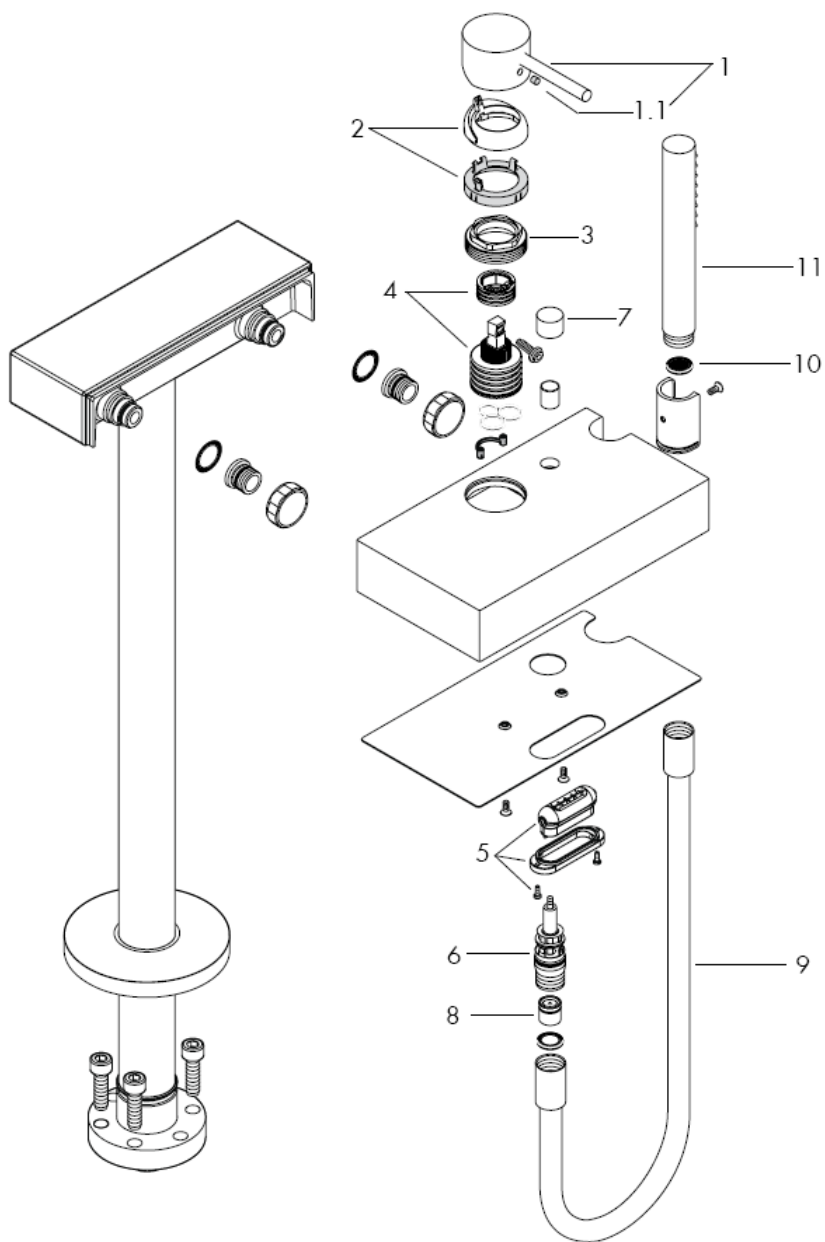




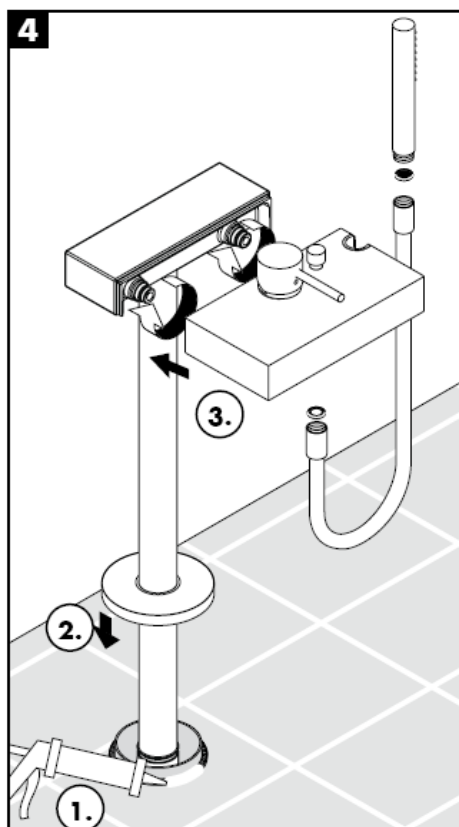
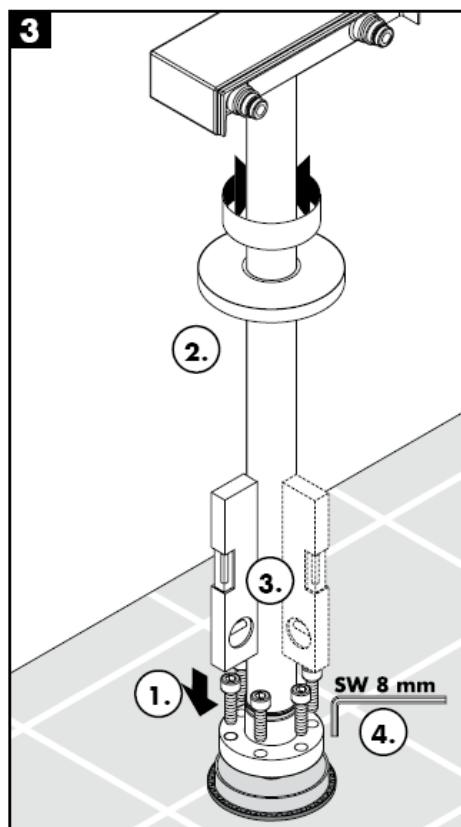
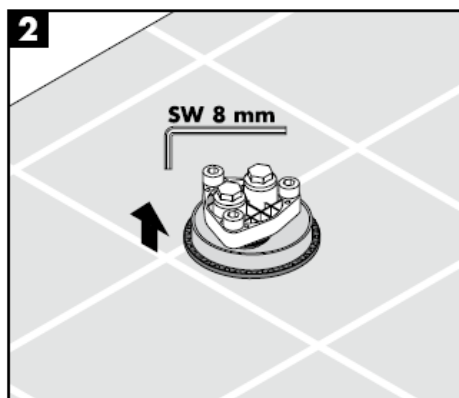
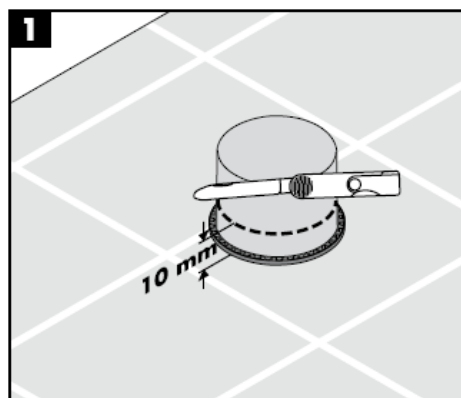
Kada je slobodna sa vanjskim oblogom

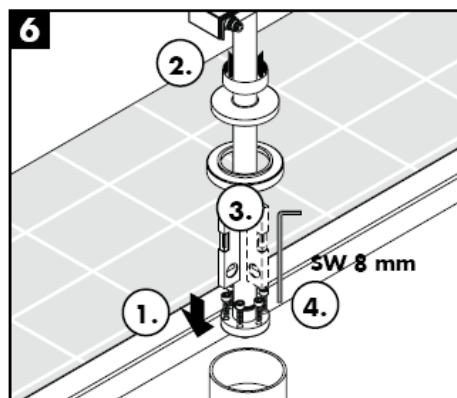
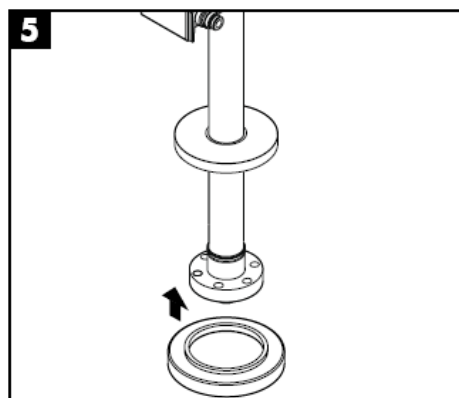
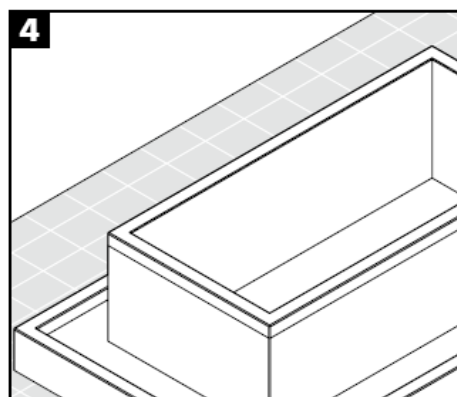
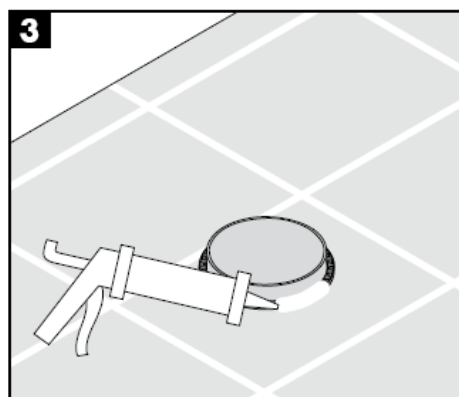
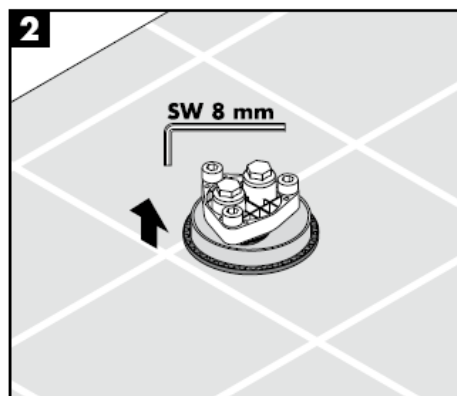
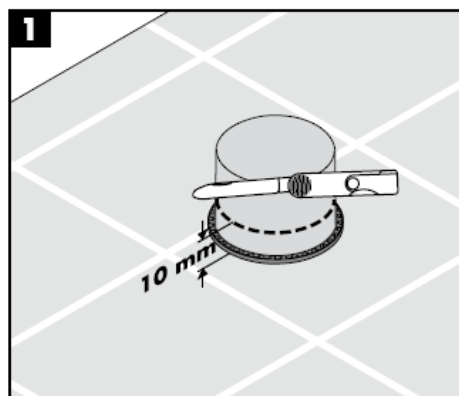


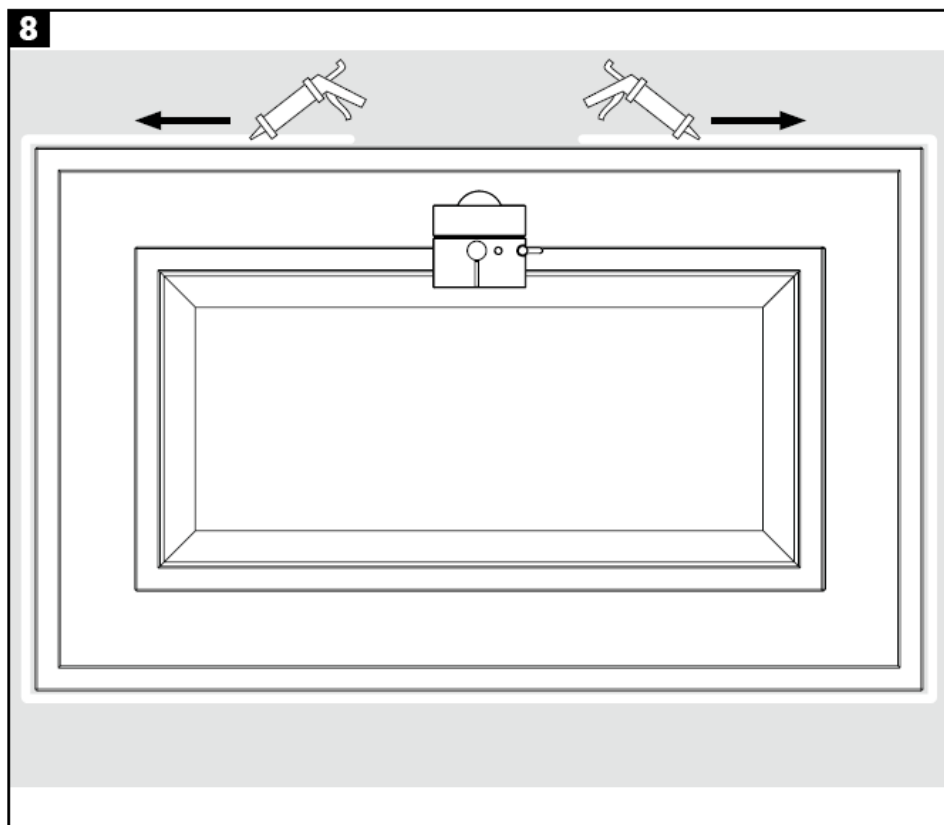
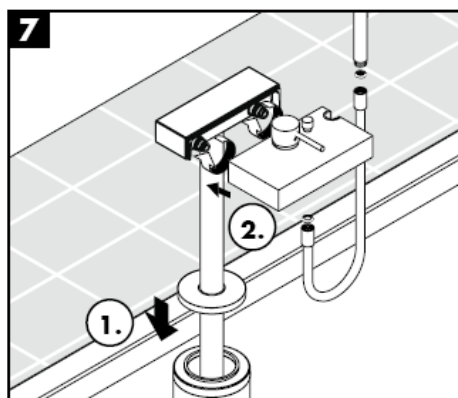
< 30 min = Produljenje 100 mm (br. Proizvoda 97686000)









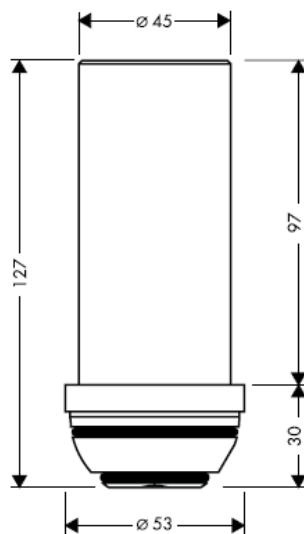


## Sastavljanje

---

Kod maksimalne dubine ugradnje osnovne garniture između gornjeg ruba kade i donjeg ruba armature postoji razmak od 1,5 cm. U tom se slučaju može umetnuti produžni prilagodnik koji se kao opcija može zasebno naručiti. (br. proizvoda 97686000).

**97686000**



**Pažnja!** Cijevi moraju biti postavljene, isprane i testirane prema važećim normama!

### Sastavljanje

Velika razlika u pritisku između vruće i hladne vode mora biti izbalansirana.

### Upotreba

Slavina se otvara podizanjem ručice.

Okretanje ulijevo = vruća voda

Okretanje udesno = hladna voda

Prebacivanje na ručni tuš povlačenjem okrugle ručice na gornjoj strani slavine. Nakon zatvaranja slavine mješalica se automatski vraća u početnu poziciju.

### Tehnički podatci

Najveći dopušteni tlak: max. 1 MPa

Preporučeni tlak: 0,1 – 0,5 MPa

Probni tlak: 1,6 MPa

(1 MPa = 10 bar = 147 PSI)

Temperatura vruće vode: max. 80° C

Preporučena temperatura vruće vode: 60° C

Protok vode: ca 22 l/min 0,3 MPa

Funkcije samo-čišćenja

Da bi podesili limiter vruće vode na jednoručnim slavinama molimo Vas da pogledate stranicu 1b.

Podešavanje nije potrebno ako koristite protočni bojler.

Hansgrohe jednoručne slavine se mogu koristiti sa hidraulični i termički kontroliranim protočnim bojlerima ako je tlak najmanje 0,15 MPa.

### Rezervni djelovi pogledaj stranicu 4

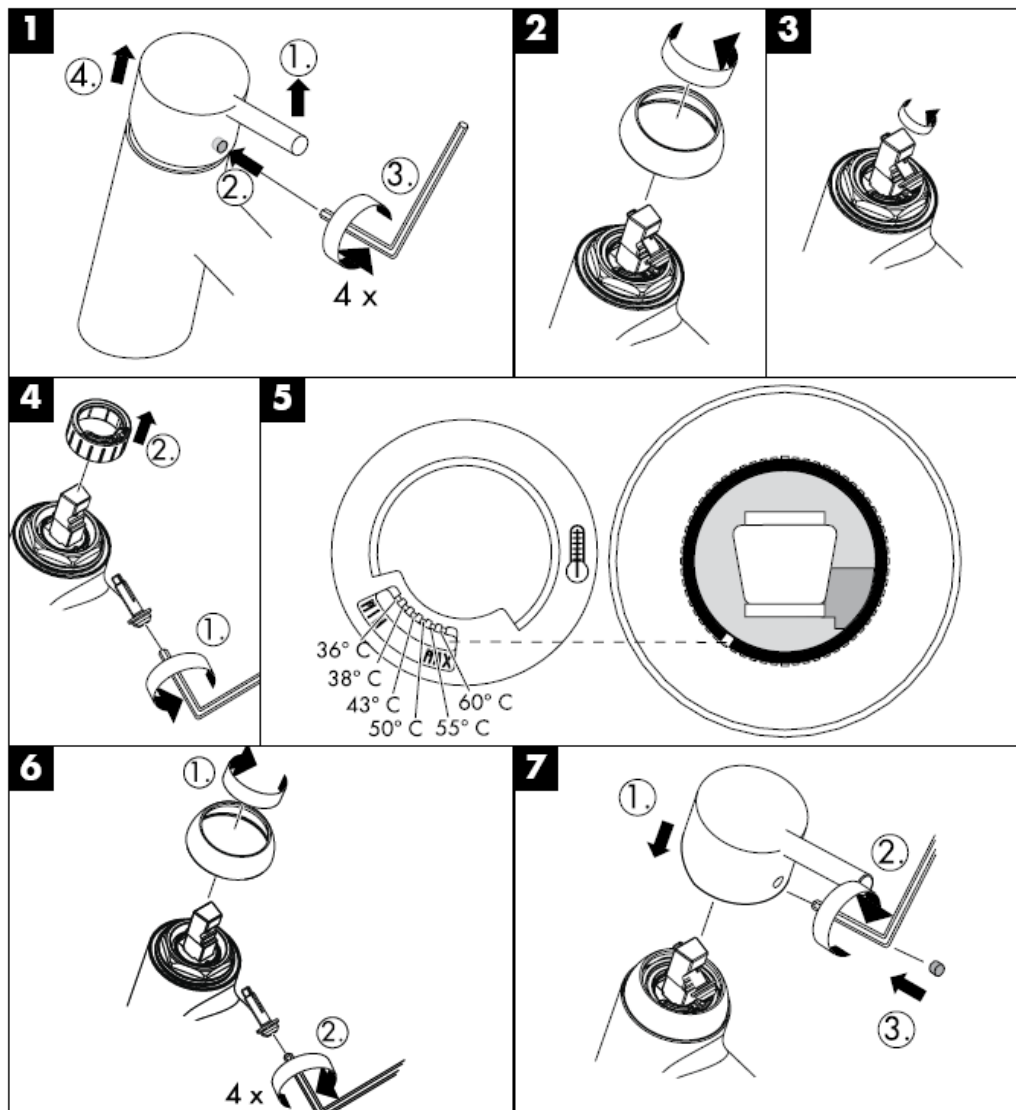
1	Ručica	10490000
1.1	Poklopac vijka	96338000
2	Zaštita mehanizma	96395000
3	Matica	96461000
4	Uložak	92730000
5	Mjenjač mlaza kompletni	97467000
6	selektor	94077000
7	Gumb usmjerivača	96466000
8	nepovratni ventil	94074000
9	Crijevo tuša duljine	28282000
10	Rešetkasti filter	94246000
11	Ručni tuš	28531000

Oznaka testiranja

DVGW	P-IX	SVGW	ACS	NF	WRAS	KIWA
	P-IX 18788/10B		X		X	

Greška	Uzrok	Otklanjanje
Nedovoljno vode	-Filter tuša je prljav  -Nepovratni ventil se nije vratio u početni položaj	-Očistite filter između tuša i crijeva -Zamijenite nepovratni ventil
Ručica se zaglavila	-Neispravan uložak Taloženje kamenca	-Zamijenite uložak
Slavina kaplje	-Neispravan uložak	-Zamijenite uložak
Limiter vruće vode nije dobro podešen	-Limiter vruće vode nije dobro podešen	-Podesite limiter vruće vode
Protočni bojler ne radi bez obzira na rad termostata	-Limiter protoka u ručnom tušu nije odstranjen -Filtri su prljavi -Nepovratni ventil se nije vratio u početni položaj	-Odstranite limiter protoka  -Očistite ili zamijenite filter -Zamijenite nepovratni ventil

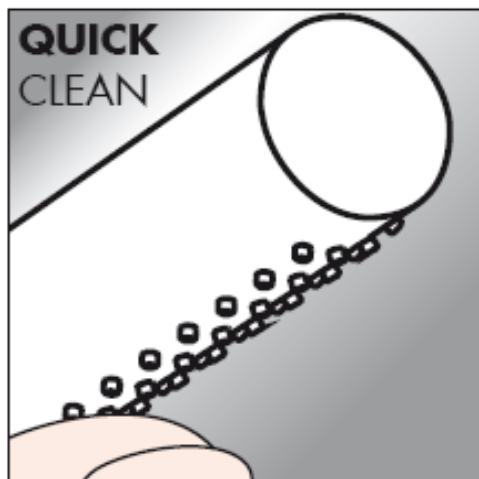
Limitér vruče vode: temperatura vruče vode 60 C, temperatura hladne vode 10 C, tlak 0,3 MPa.



## Čišćenje

---

QuickClean - ručni sustav za čišćenje omogućuje jednostavnim trljanjem odstranjivanje kamenca sa rupica prskalice tuša.



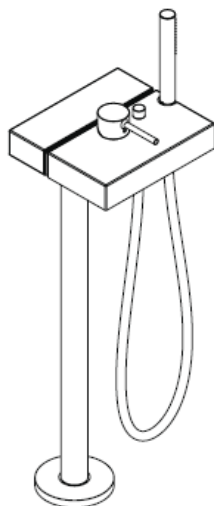
**hansgrohe**

Hansgrohe · Postfach 1145 · D-77761 Schiltach · Telefon +49 (0) 78 36/51-1282 · Telefax +49 (0) 7836/511440  
E-Mail: [info@hansgrohe.com](mailto:info@hansgrohe.com) · Internet: [www.hansgrohe.com](http://www.hansgrohe.com)

11/2008  
9.05583.01  
Hrvatski



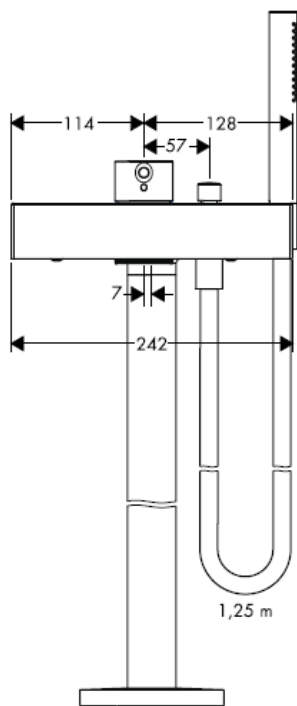
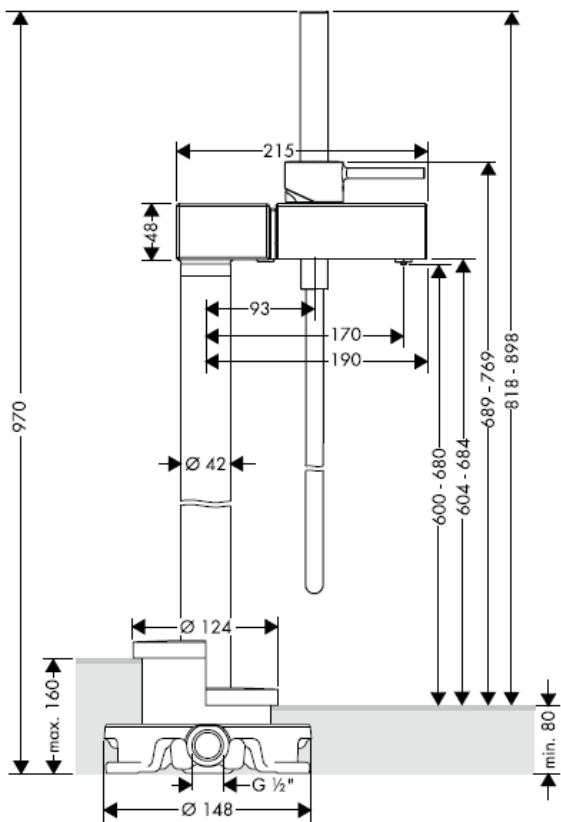
# Montaj kılavuzu

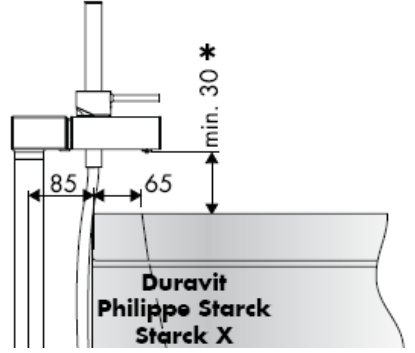
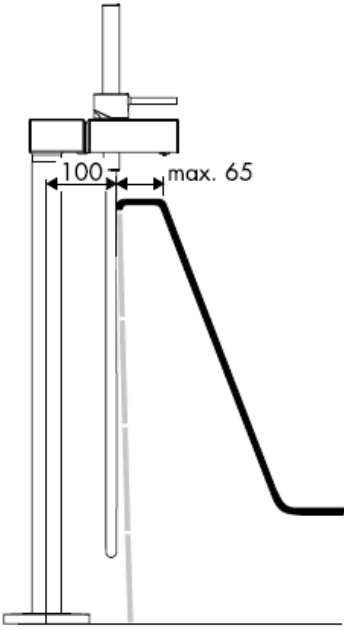


**Starck X**  
10406000

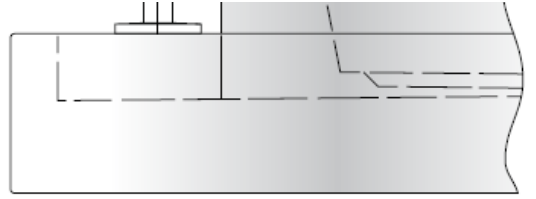
**AXOR<sup>®</sup>**

**hansgrohe**

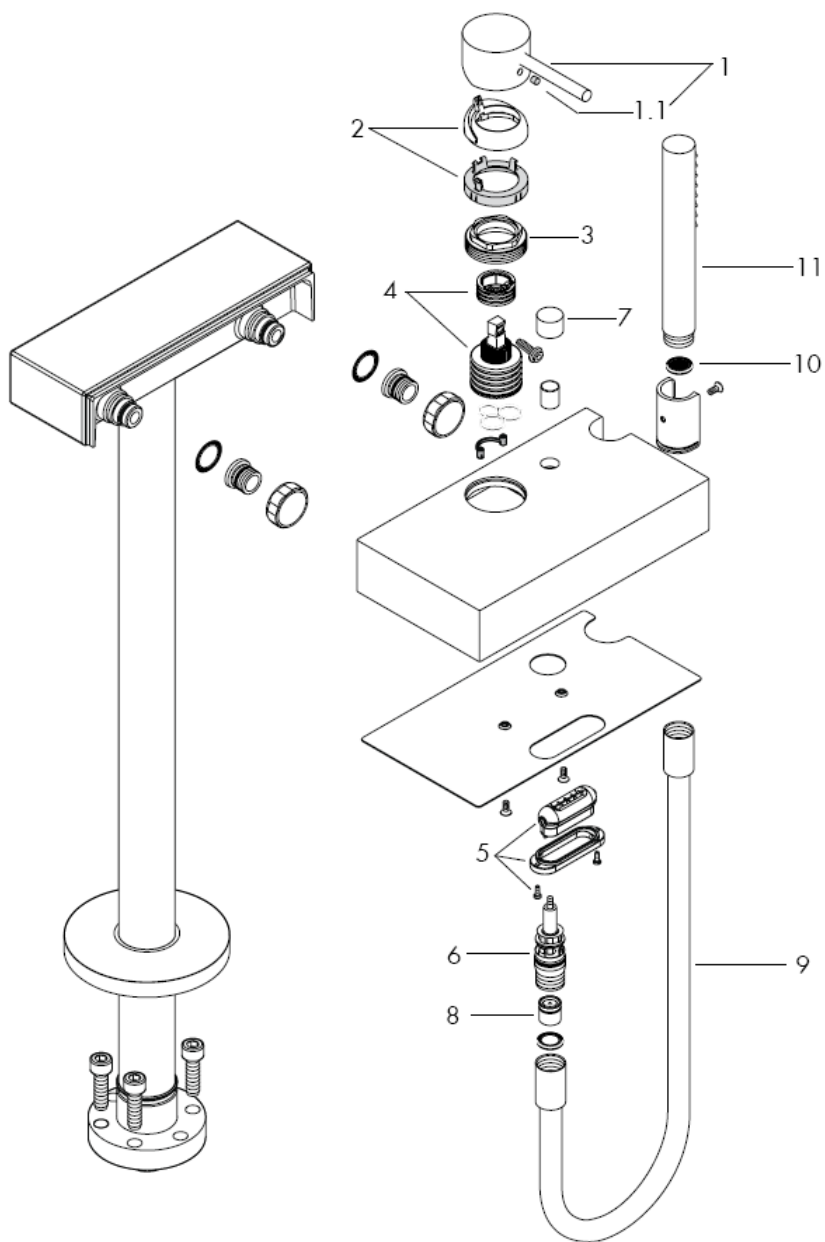


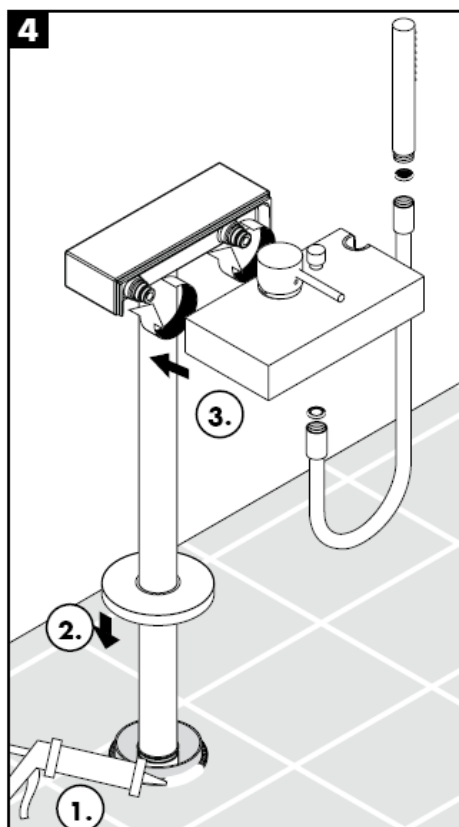
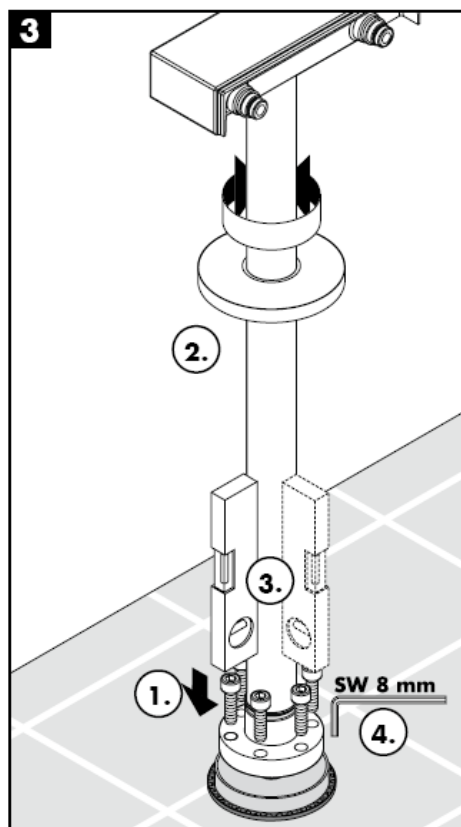
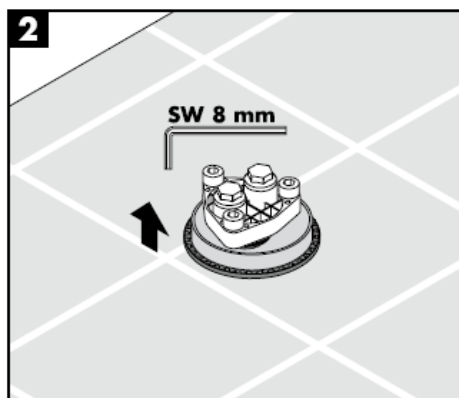
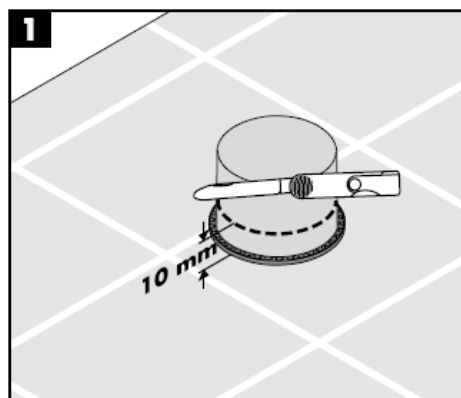


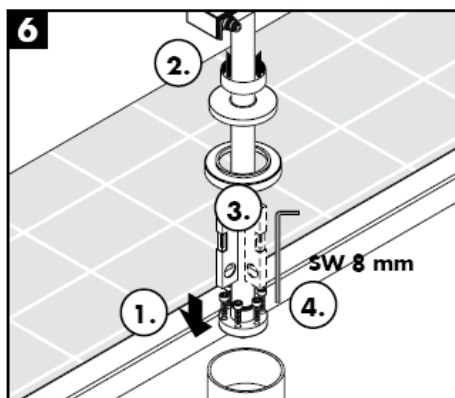
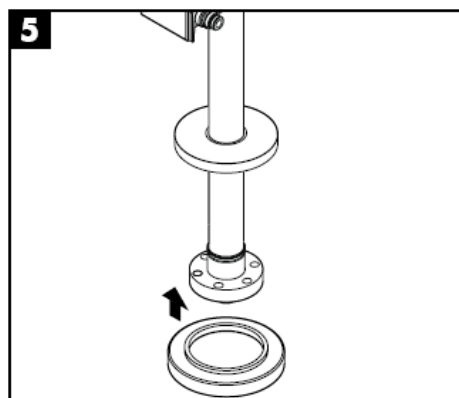
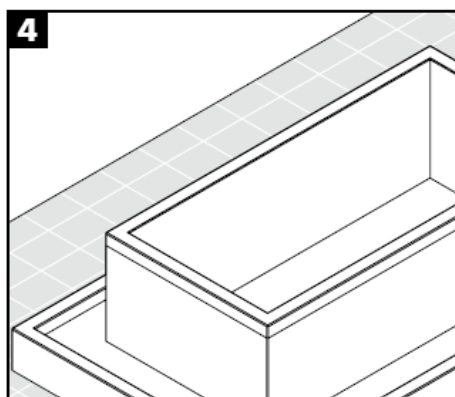
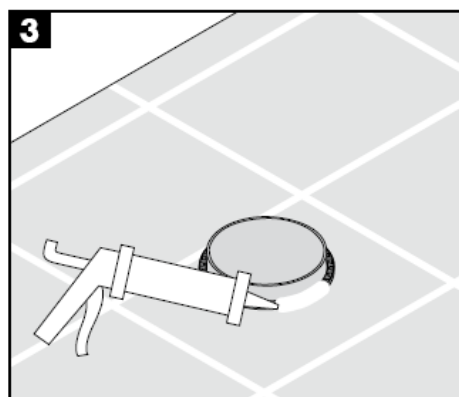
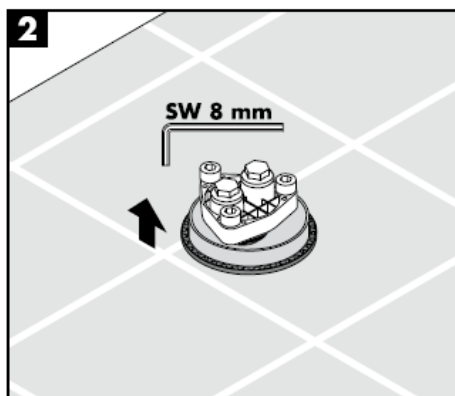
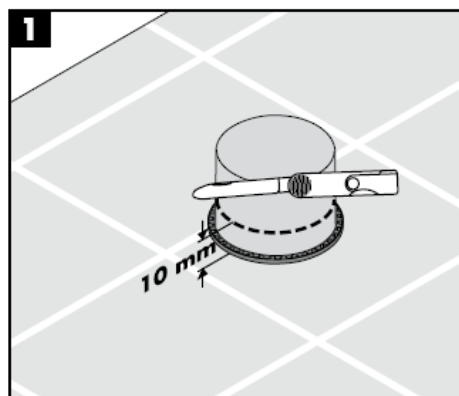
Dış kaplamalı boшта duran küvet

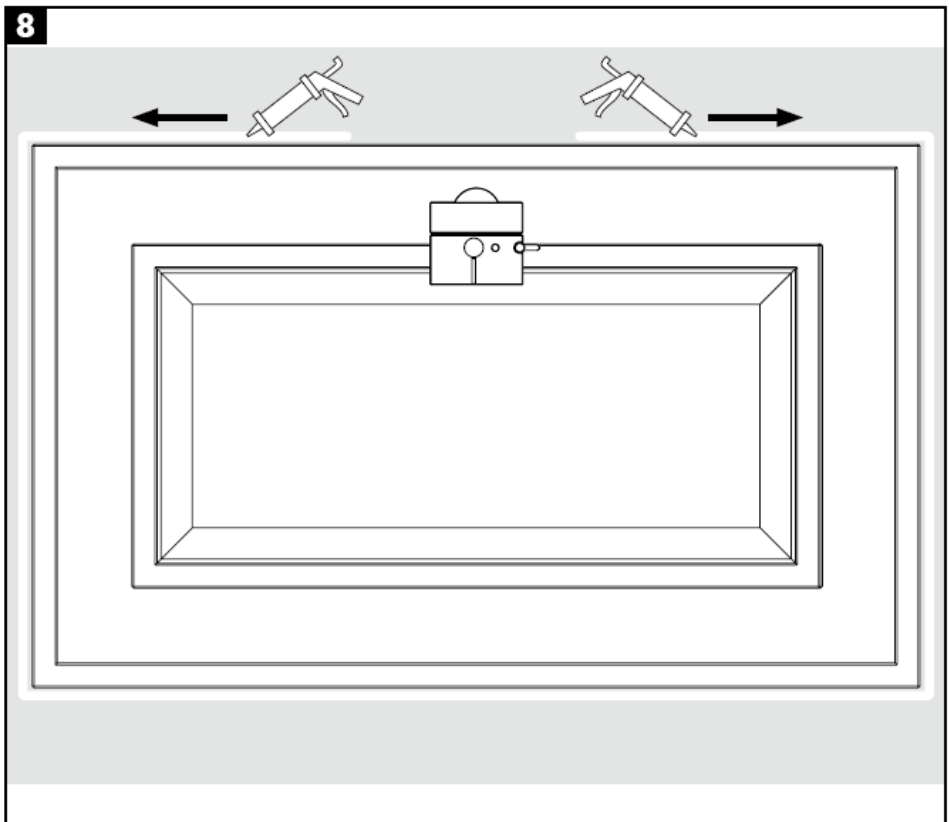
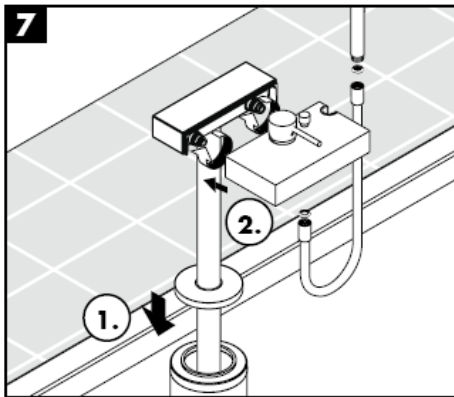


< 30 min = Uzatma 100 mm (Ürün kodu 97686000)





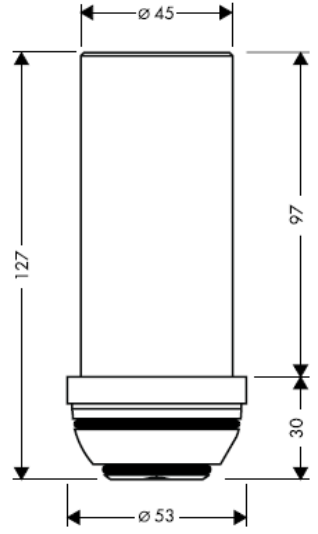




## Montajı

Ana setin maksimum montaj derinliğinde, küvet üst kenarı ve alt kenarı arasında batarya 1,5 cm mesafededir. Bu durumda, isteğe bağlı olarak temin edilebilen bir uzatma adaptörü kullanılabilir (Ürün kodu 97686000).

**97686000**





**Önemli!** Batarya geçerli normlara göre monte edilmeli, yıkanmalı ve kontrol edilmelidir!

### Montajı

Sıcak ve soğuk su bağlantıları arasında büyük basınç farklılıkları varsa, bu basınç farklılıklarının dengelenmesi gerekir.

### Kullanımı

Musluk kolunu yukarıya doğru kaldırınca miks batarya açılır.

Gövdede ki kolu sola çevrildiğinde = sıcak su,  
Gövdede ki kolu sağa çevrildiğinde = soğuk su.  
Çıkışın üst tarafındaki yuvarlak düğmeyi çekerek el duşunu değiştirin. Geri ayar, kumanda kolu kapatılarak otomatik şekilde gerçekleşir.

### Teknik bilgiler

İşletme basıncı: max. 1 MPa  
Tavsiye edilen işletme basıncı: 0,1 – 0,5 MPa  
Kontrol basıncı: 1,6 MPa  
(1 MPa = 10 bar = 147 PSI)  
Sıcak su sıcaklığı: max. 80° C  
Tavsiye edilen su ısı: 60° C  
Debisi : ca 22 l/min 0,3 MPa  
Geri emme önleyici

Sıcak su sınırlayıcı özelliğine sahip tek kollu bataryanın ayarlanması için \_1b. sayfaya bakınız.

Bir sürekli akışlı su ısıtıcısı ile birlikte kullanılırsa sıcak su sınırlayıcısına gerek kalmaz.

Su akış basıncı en azından 0,15 MPa olan yerlerde Hansgrohe tek kollu bataryalarını, hidrolik ve termik kumandalı şofbenlerle birlikte kullanabilirsiniz.

### Yedek Parçalar Bakınız sayfa 4

1	Kumanda kolu	10490000
1.1	Vida tıpası	96338000
2	Ayna	96395000
3	Somun	96461000
4	Kartuş	92730000
5	Sprey modül, komple	97467000
6	Divertör (komple)	94077000
7	Divertör kolu	96466000
8	Çek valf	94074000
9	Duş hortumu	28282000
10	Süzgeç contası	94246000
11	El duşu	28531000

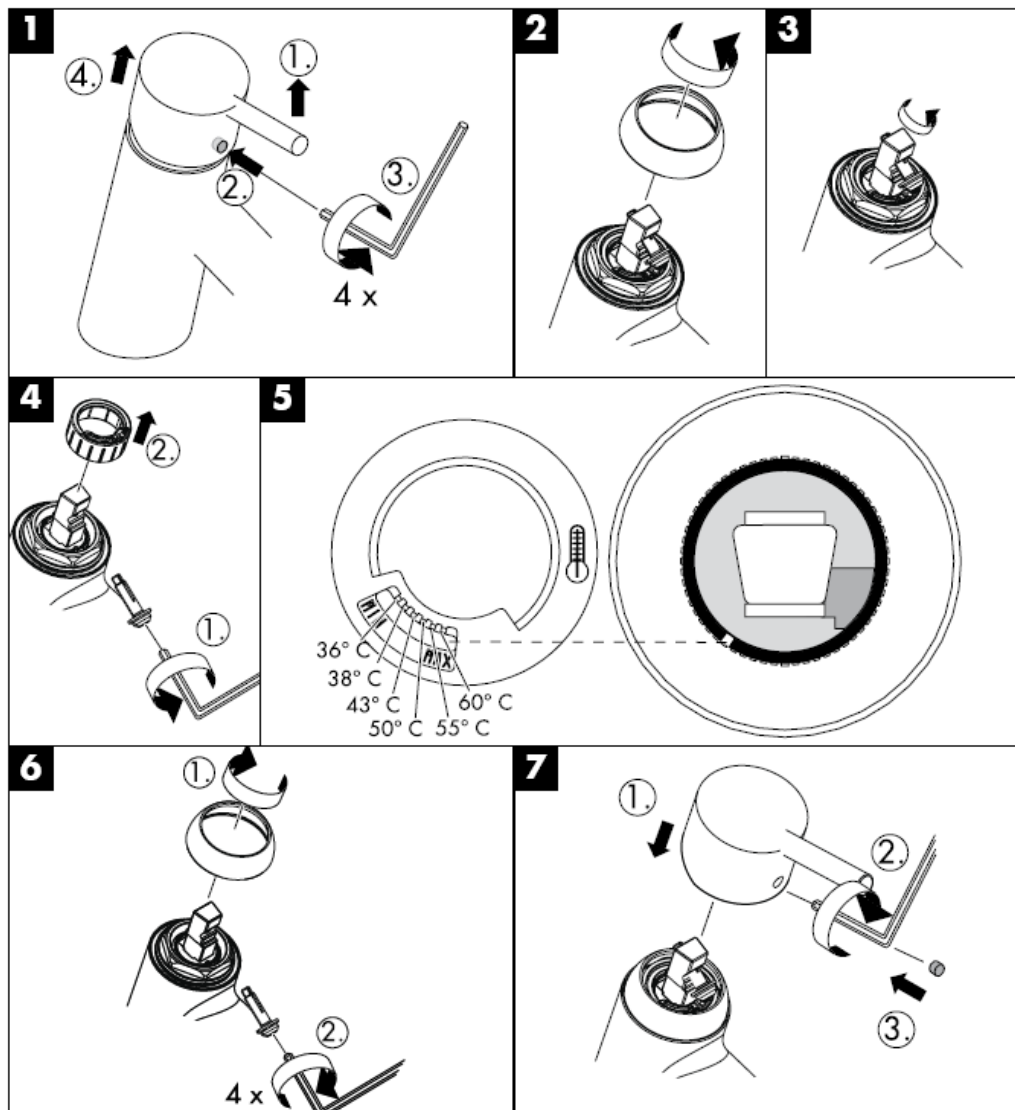
## Türkçe

### Kontrol İşareti

DVGW	P-IX	SVGW	ACS	NF	WRAS	KIWA
	P-IX 18788/10B		X		X	

arıza	sebeup	yardımp
Az su geliyor	-Duşun süzgeci tıkanmış olabilir	-El duşu ile hortum arasındaki hortumu yıkayın
	-Çek valf çalışmıyor olabilir	-Çek valfi değiştirin
Batarya kullanımı ağırlaşıyor	-Kartuş Bozulmuş ve kireçlenmiş olabilir	-Kartuşu değiştirin
Batarya su damlatıyor	-Kartuş bozuk olabilir	-Kartuşu değiştirin
Isı limitleyici düzgün çalışmıyor	-Isı limitleyici düzgün çalışmıyor	-Isı limitleyiciyi yeniden ayarlayın
Termostat modunda şofben devreye girmiyor	-El duşunun içindeki akım limitleyici çıkartılmamış olabilir	-Akım limitleyiciyi el duşundan çıkartın
	-Filtre tıkanmış olabilir	-Filtreyi temizleyin yada çıkartın
	-Çek valf çalışmıyor olabilir	-Çek valfi değiştirin

Sıcak su sınırlaması: Sıcak su sıcaklığı 60 C, soğuk su sıcaklığı 10 C, akma basıncı 0,3 MPa.



## Temizleme

QuickClean, üründe bulunan bir temizleme fonksiyonudur. Basit bir ovuşturma ile sprey modüllerdeki kireci çözer.

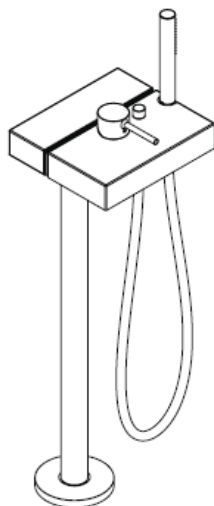


**hansgrohe**

Hansgrohe · Postfach 1145 · D-77761 Schiltach · Telefon +49 (0) 78 36/51-1282 · Telefax +49 (0) 7836/511440  
E-Mail: [info@hansgrohe.com](mailto:info@hansgrohe.com) · Internet: [www.hansgrohe.com](http://www.hansgrohe.com)

11/2008  
9.05583.01  
Türkçe

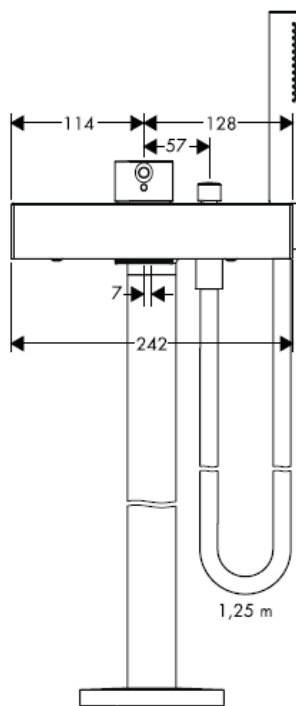
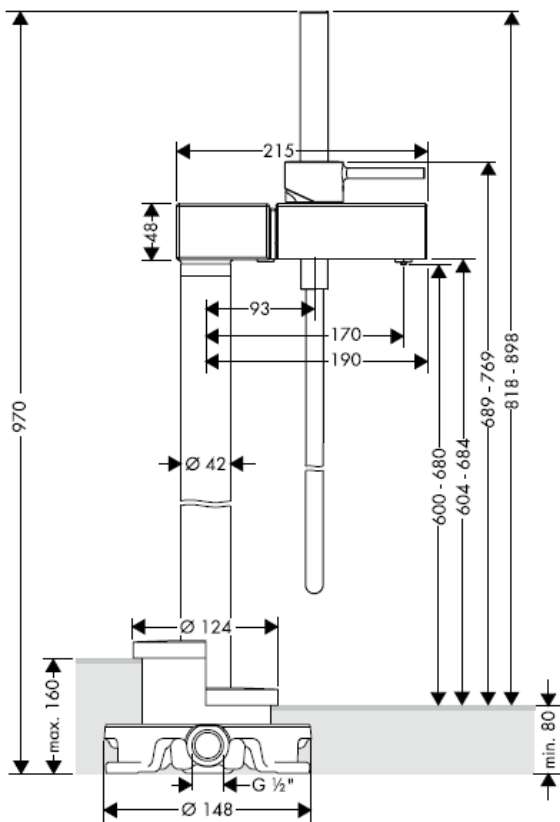
# Instrucțiuni de montare

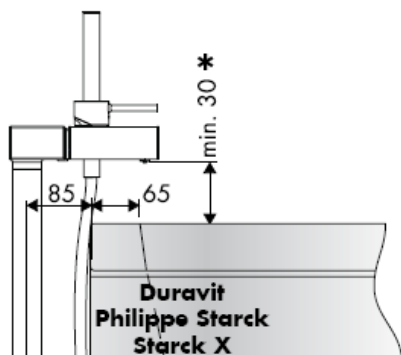
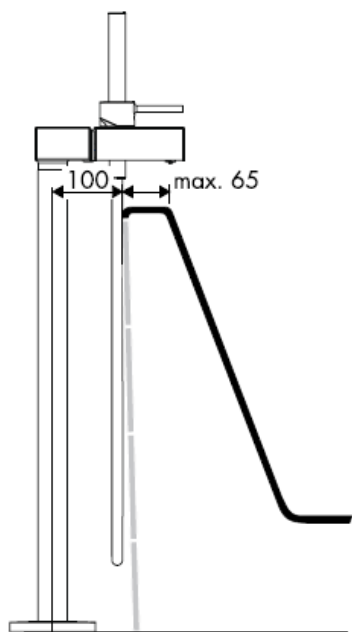


**Starck X**  
10406000

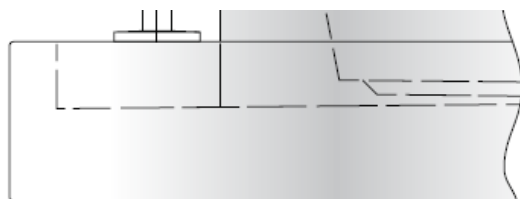
**AXOR<sup>®</sup>**

**hansgrohe**

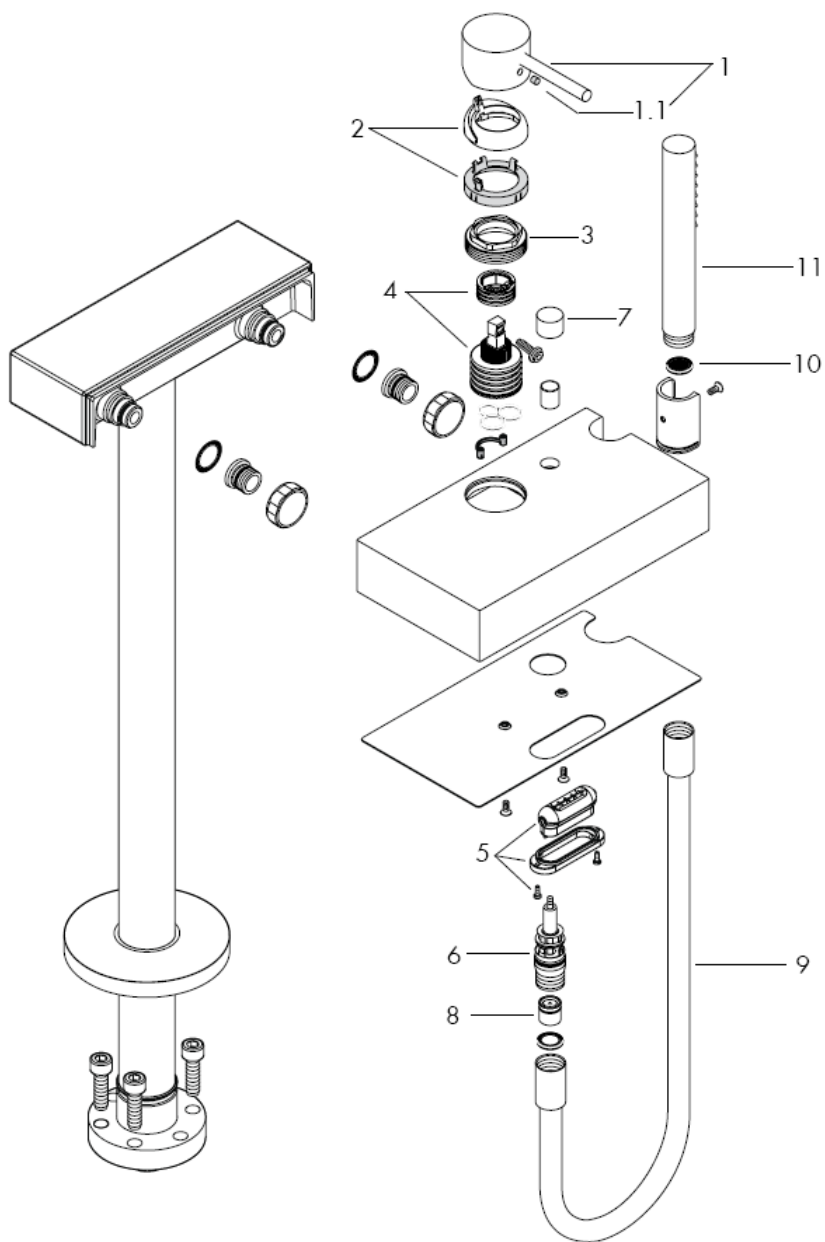




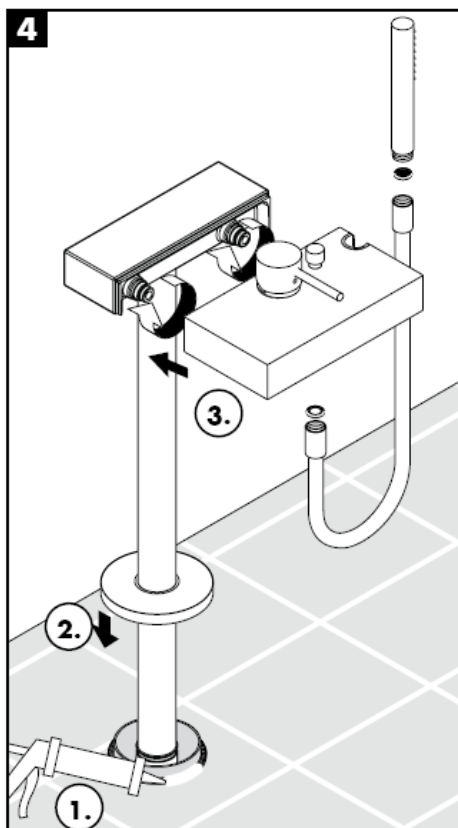
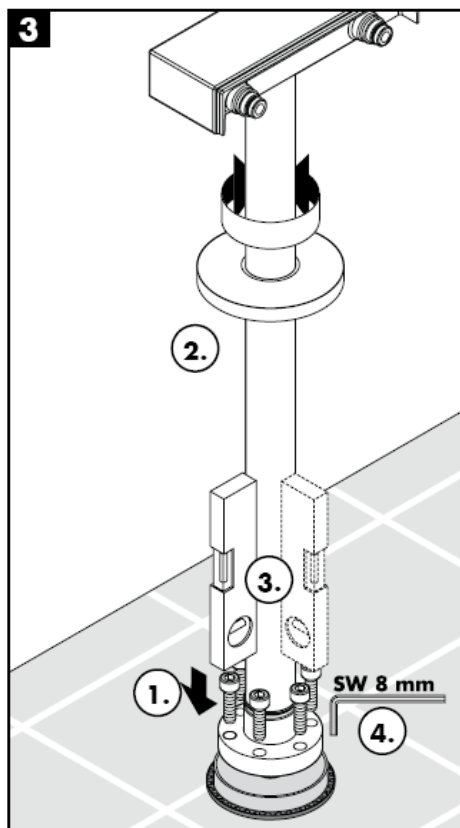
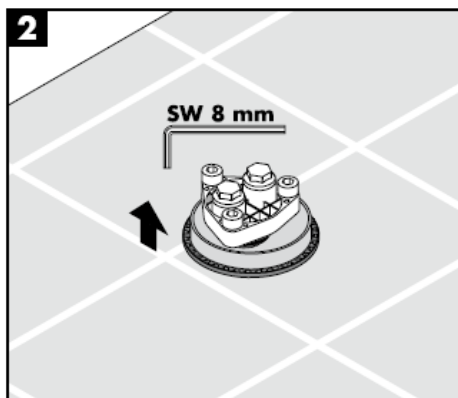
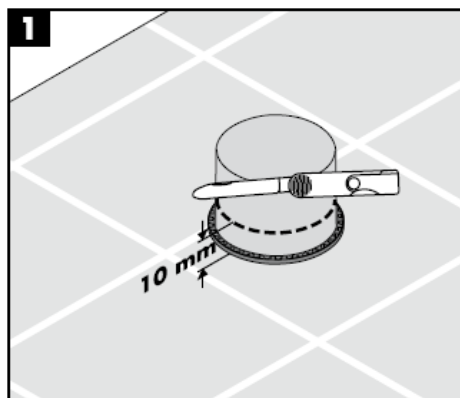
Cadă de baie cu suport și panou.

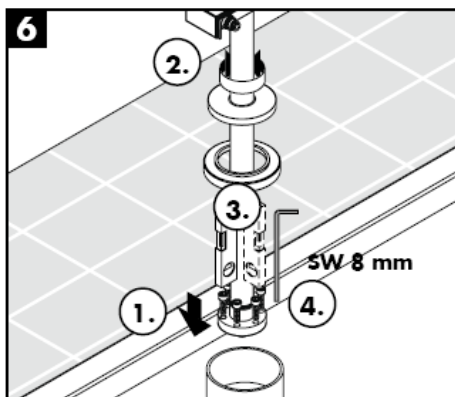
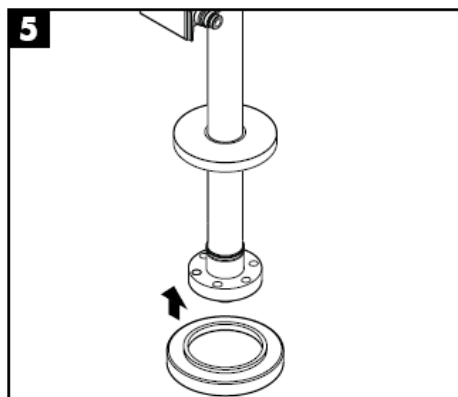
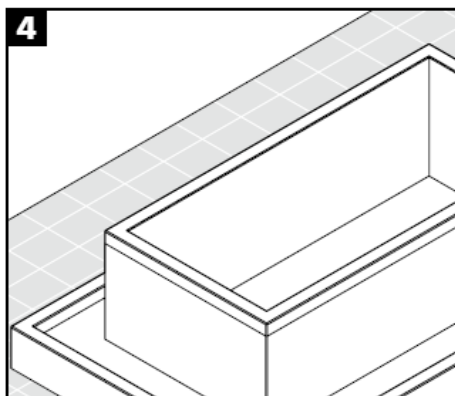
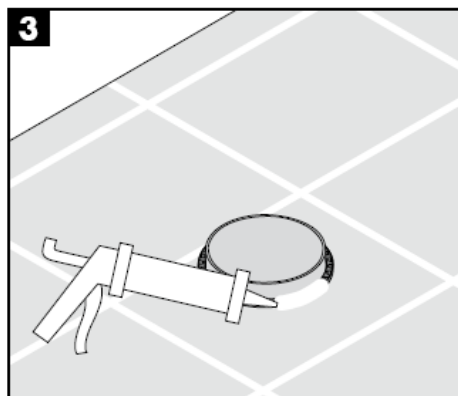
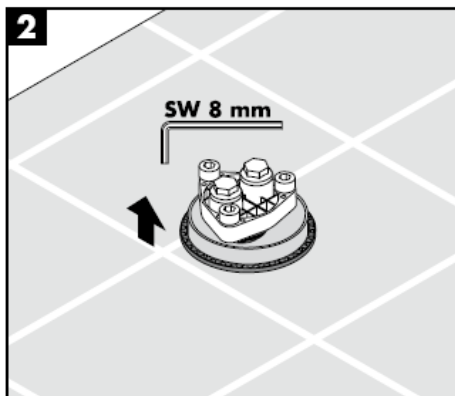
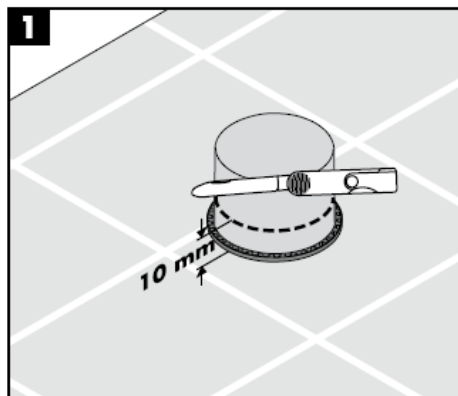


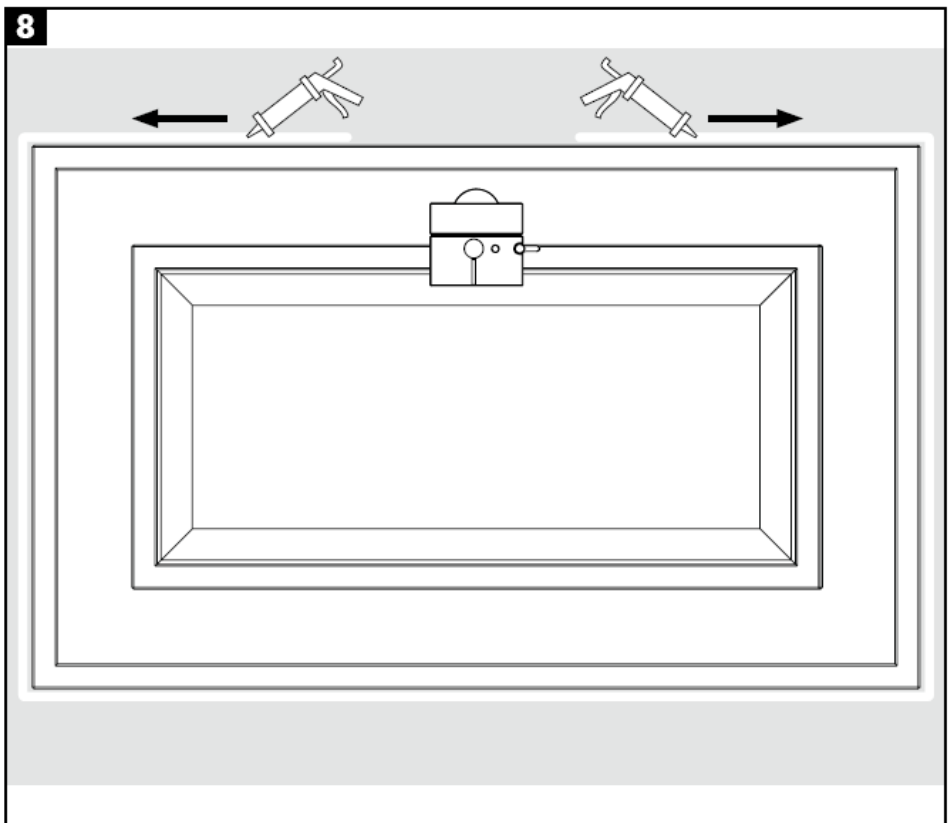
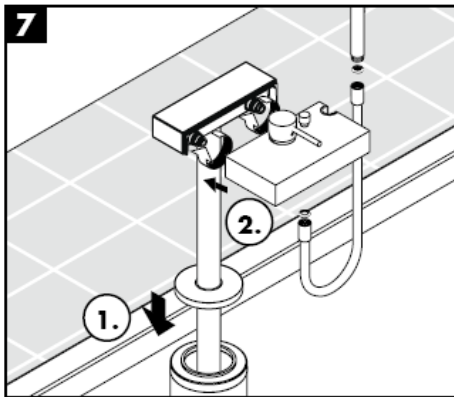
< 30 min = Prelungitor 100 mm (Nr. produs 97686000)









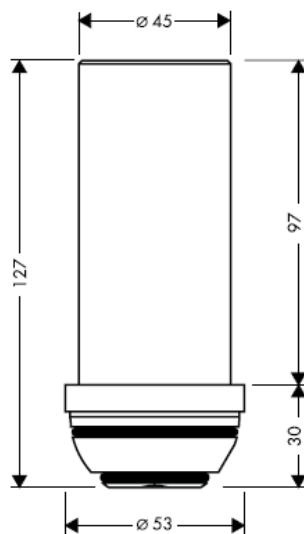


## Montare

---

În cazul montării la adâncime maximă între marginea superioară a căzii de baie și maginea inferioară a bateriei rămâne o distanță de 1,5 cm. Pentru înlăturarea acestuia vă recomandăm utilizarea adaptorului de prelungire. (Nr. produs 97686000).

**97686000**



**Atenție!** Bateria trebuie montată, clătită și verificată conform normelor în vigoare.

### Montare

Diferențele de presiune mari între alimentarea cu apă rece și apă caldă trebuie echilibrate.

### Utilizare

Deschideți bateria prin ridicarea manetei.

Rotire spre stânga = apă caldă,

rotire spre dreapta = apă rece.

Selectați modul de funcționare duș manual prin tragerea butonului pe partea superioară a pipei.

Se revine la jetul normal după închiderea apei la baterie.

### Date tehnice

Presiune de funcționare: max. 1 MPa

Presiune de funcționare recomandată: 0,1 – 0,5 MPa

Presiune de verificare: 1,6 MPa  
(1 MPa = 10 bar = 147 PSI)

Temperatura apei calde: max. 80° C

Temperatura recomandată a apei calde: 60° C

Debit de apă: ca 22 l/min 0,3 MPa

Asigurat contra scurgere înapoi

Bateria monocomadă cu limitarea apei calde, pentru reglare vezi pag. \_1b.

Dacă conectați bateria la un boiler instant nu este necesară instalarea unui opritor de apă caldă.

Bateriile monocomadă Hansgrohe pot fi utilizate cu boiler instant cu comandă termică sau hidraulică dacă presiunea apei de alimentare este de min. 0,15 MPa.

### Piese de schimb vezi pag. 4

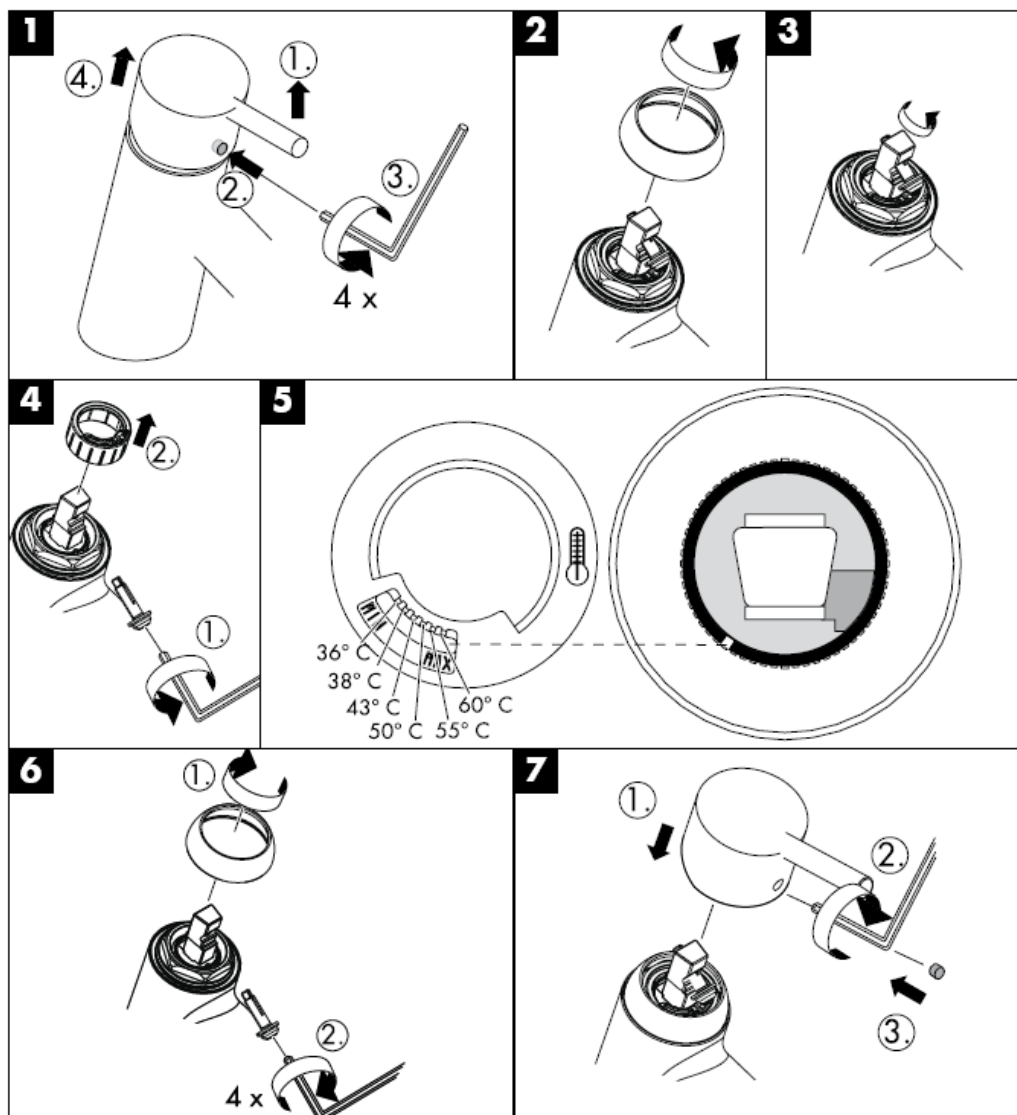
1	Mâner	10490000
1.1	Dop filetat	96338000
2	capac	96395000
3	Piuliță	96461000
4	Cartuș cpl.	92730000
5	Duză jet cpl.	97467000
6	Comutator cpl.	94077000
7	Buton de tragere	96466000
8	Supapă de reținer	94074000
9	Furtun de duș	28282000
10	Garnitură de sită	94246000
11	Duș de mână	28531000

Certificat de testare

DVGW	P-IX	SVGW	ACS	NF	WRAS	KIWA
	P-IX 18788/10B		X		X	

Deranjament	Cauza	Măsuri de remediere
Prea puțină apă	-S-a murdărit garnitura de sită a capătului de duș. -S-a blocat supapa antiretur.	-Curățați garnitura sită dintre capătul duș și furtun. -Schimbați supapa antiretur.
Bateria se mișcă dificil	-Cartuș defect din cauza depunerilor de calcar	-Schimbați cartușul.
Bateria picură	-Cartuș defect	-Schimbați cartușul.
Limitarea temperaturii apei calde setată incorect.	-Limitarea temperaturii apei calde setată incorect.	-Setați limitarea temperaturii apei calde.
Boilerul instant nu funcționează cu termostat.	-Reductorul nu a fost demontat din dușul de mână. -Sitele de impurități murdare.  -S-a blocat supapa antiretur.	-Îndepărtați reductorul din dușul de mână. -Curățați / schimbați sitele de impurități. -Schimbați supapa antiretur.

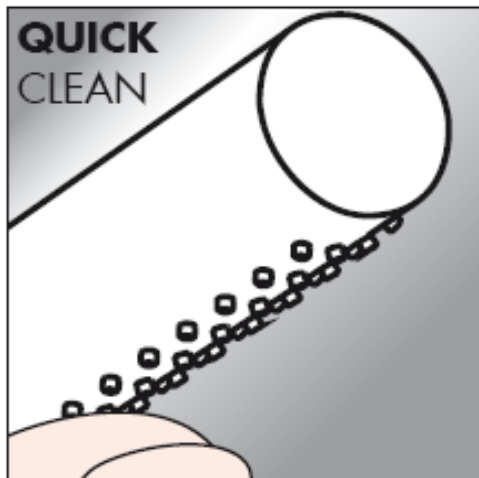
Limitator pentru apă caldă: Temperatură apă caldă: 60 C, temperatură apă rece: 10 C, presiune de curgere: 0,3 MPa.



## Curățare

---

Cu ajutorul sistemului QuickClean puteți să îndepărtați depunerile de calcar de pe diferitele duze de jet de apă prin frecare.



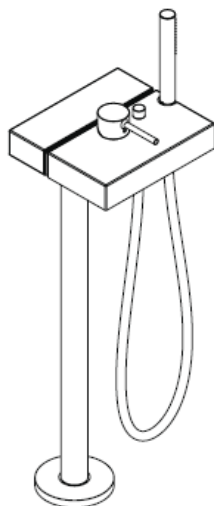
**hansgrohe**

Hansgrohe · Postfach 1145 · D-77761 Schiltach · Telefon +49 (0) 78 36/51-1282 · Telefax +49 (0) 7836/511440  
E-Mail: [info@hansgrohe.com](mailto:info@hansgrohe.com) · Internet: [www.hansgrohe.com](http://www.hansgrohe.com)

11/2008  
9.05583.01  
România



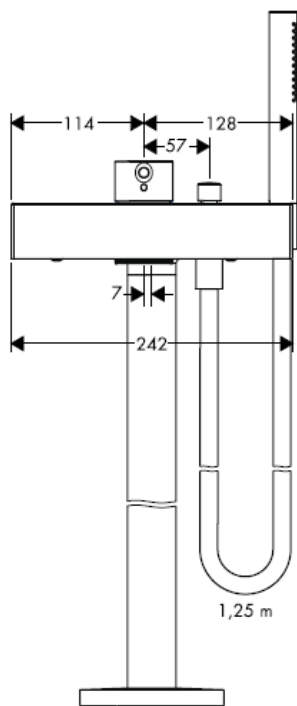
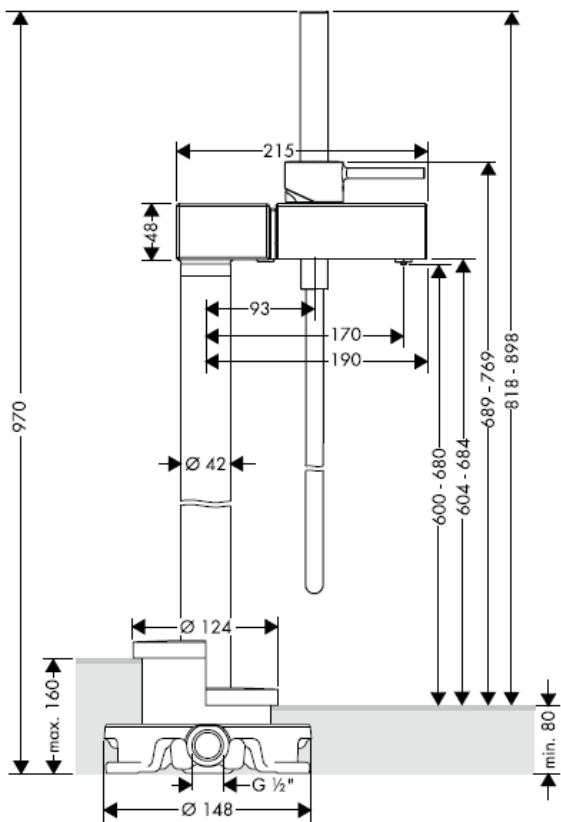
# Οδηγία συναρμολόγησης

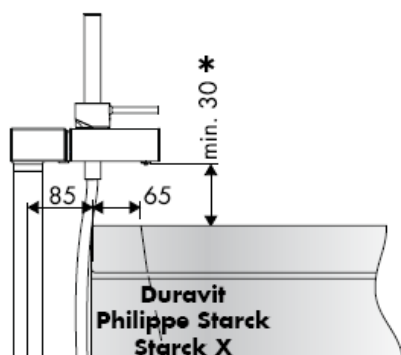
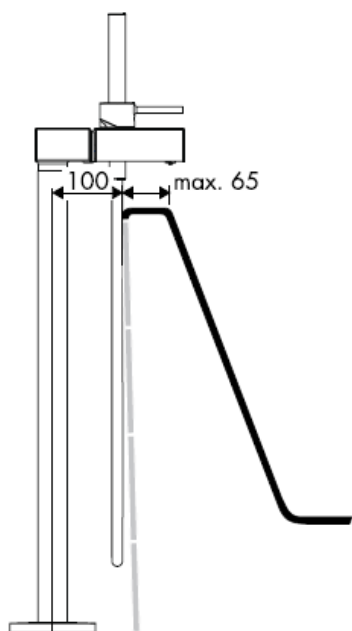


**Starck X**  
10406000

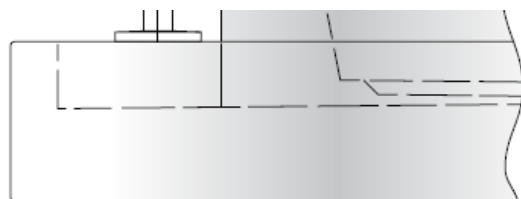
**AXOR<sup>®</sup>**

**hansgrohe**

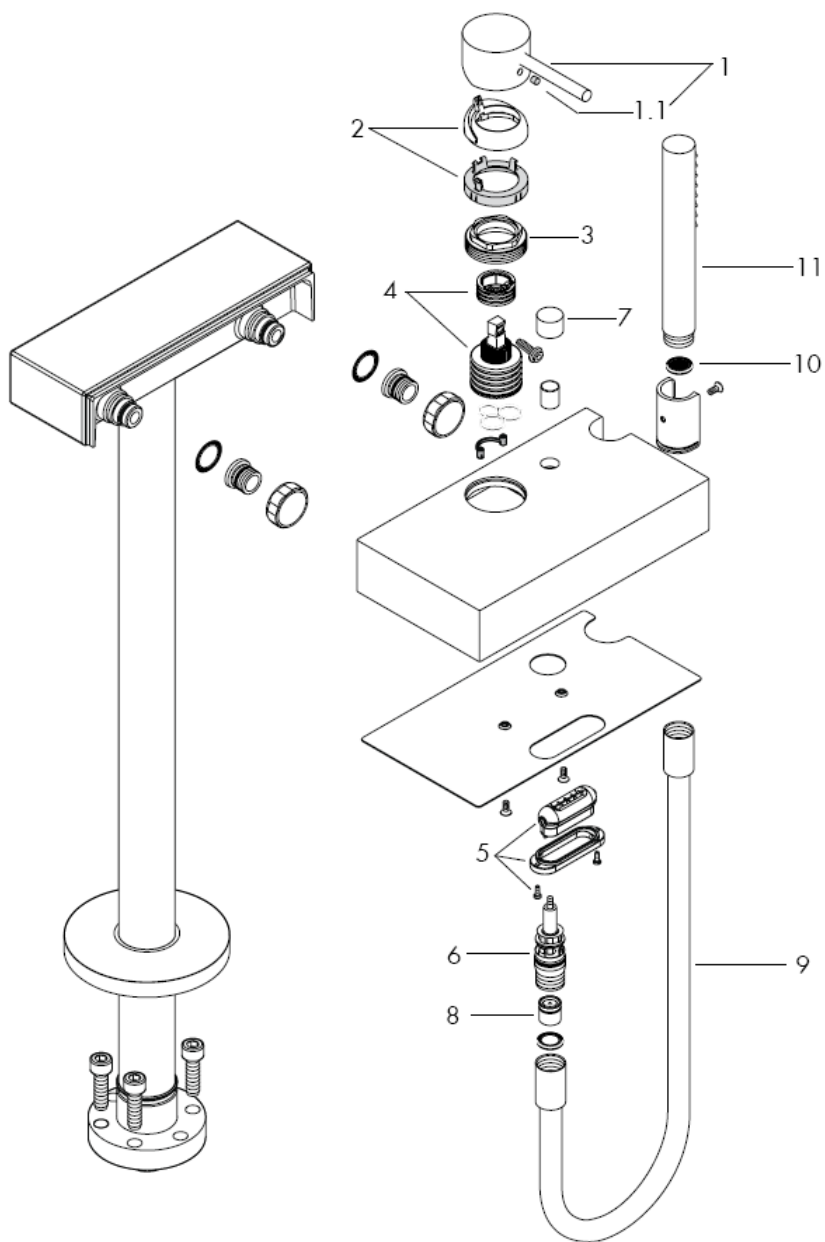


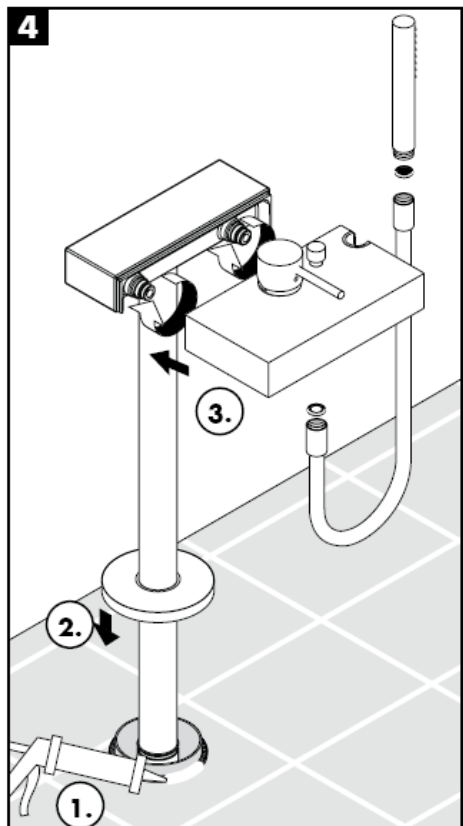
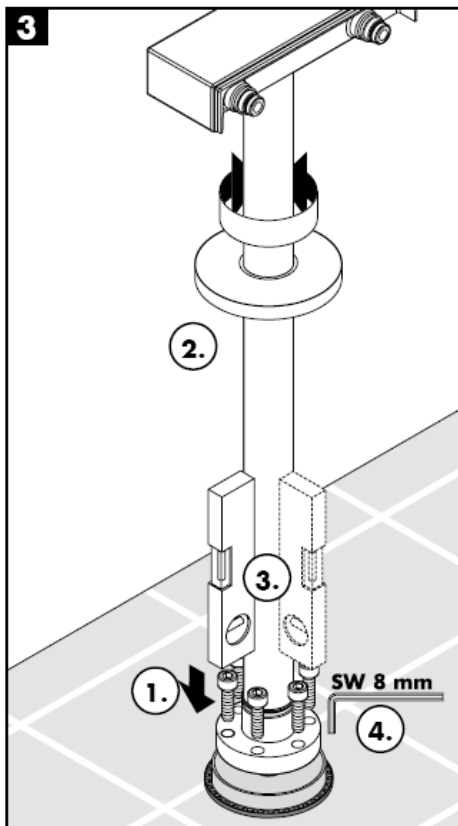
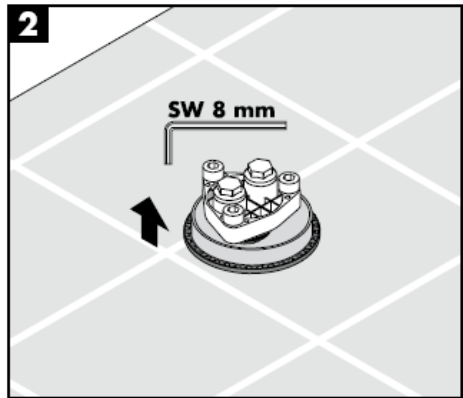
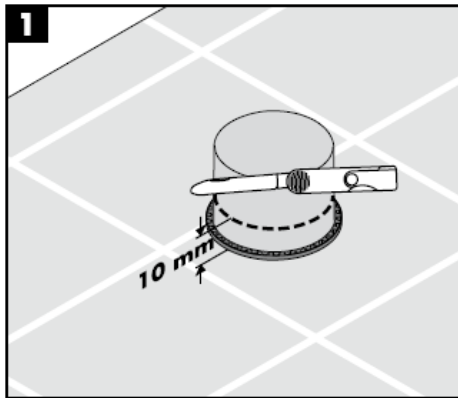


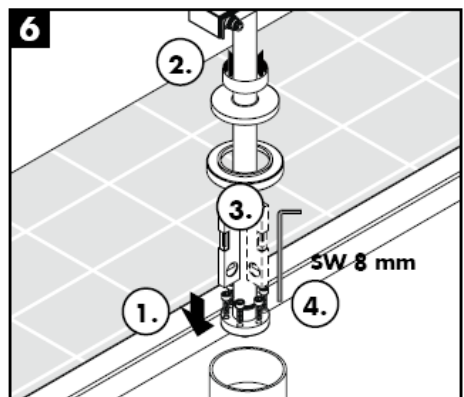
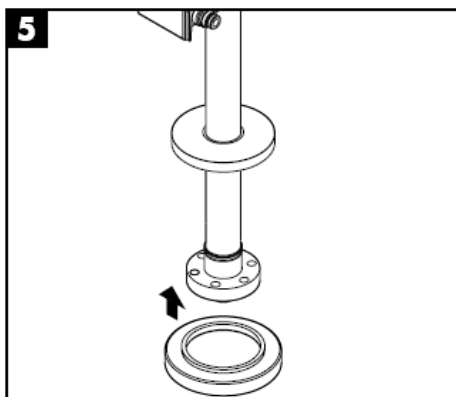
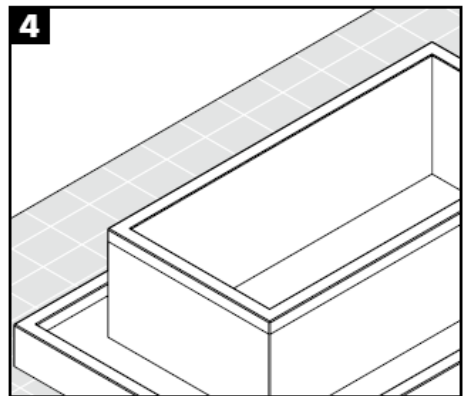
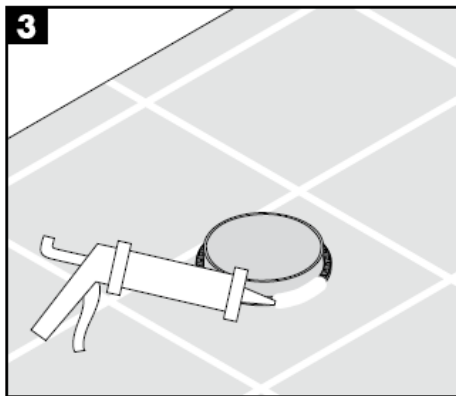
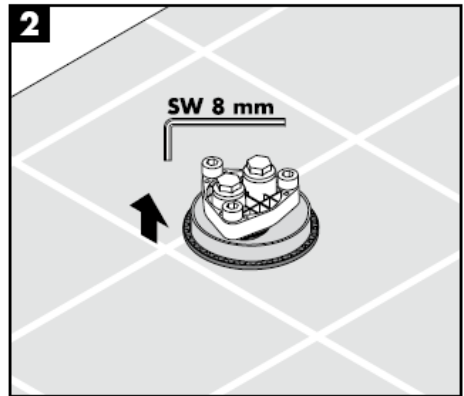
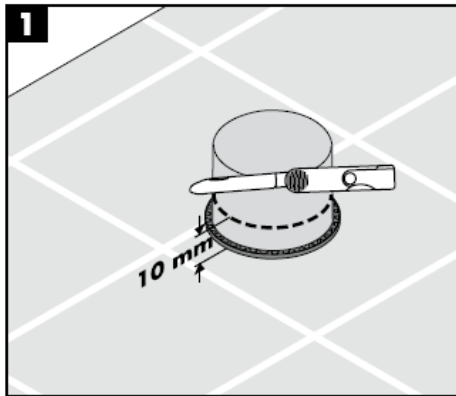
Μπανιέρα ελεύθερης τοποθέτησης με εξωτερική επένδυση.

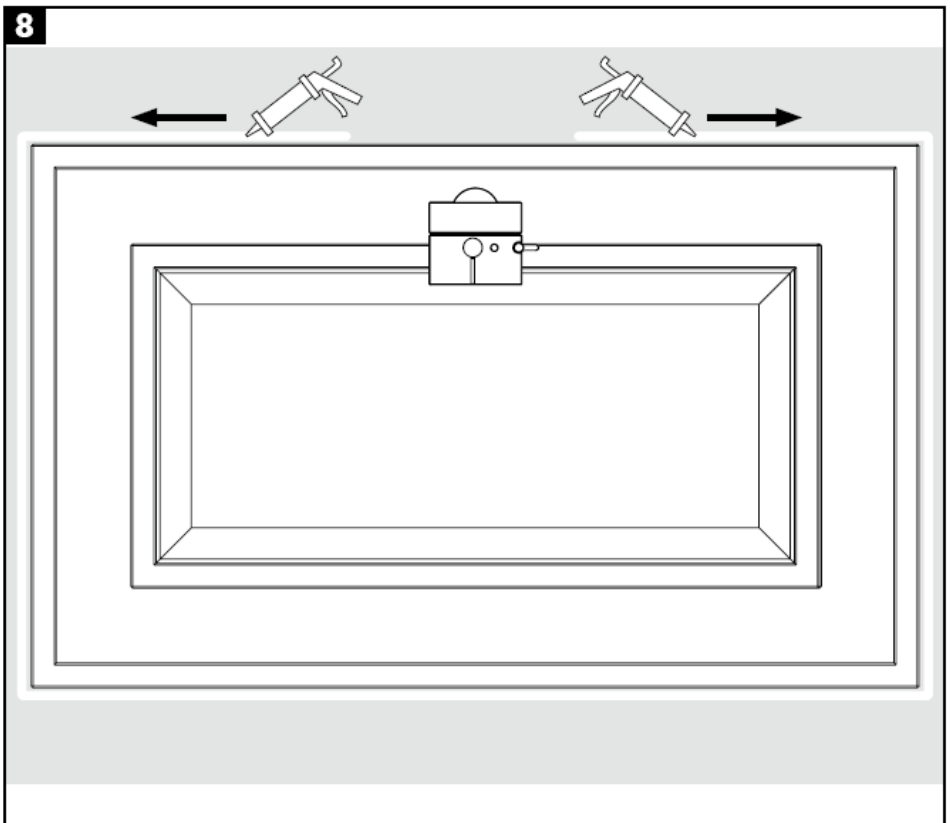
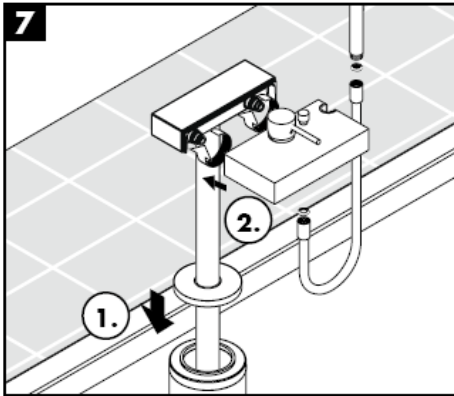


< 30 min = Σωλήνας επιμήκυνσης 100 mm (αρ. είδους 97686000)





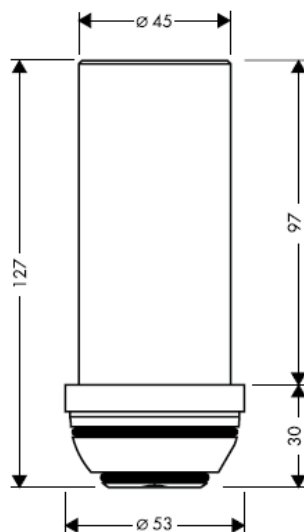




## Συναρμολόγηση

Σε μέγιστο βάθος τοποθέτησης των βασικών σετ, υφίσταται μία απόσταση 1,5 εκ. μεταξύ της άνω ακμής της μπανιέρας και της κάτω ακμής της βάνας. Σε αυτήν την περίπτωση, μπορεί να τοποθετηθεί ένας προαιρετικός προσαρμογέας επιμήκυνσης (αρ. είδους 97686000).

**97686000**





**Προσοχή!** Η κεντρική βάνα πρέπει να τοποθετηθεί, να πλυθεί και να ελεγχθεί με βάση τους ισχύοντες κανόνες υδραυλικής τέχνης!

### Συναρμολόγηση

Οι διαφορές της πίεσης μεταξύ της σύνδεσης κρύου και ζεστού νερού θα πρέπει να αντισταθμίζονται.

### Χειρισμός

Η μπαταρία λειτουργεί σηκώνοντας την κεντρική λαβή.

Γυρνώντας στα αριστερά = ζεστό νερό,

Γυρνώντας στα δεξιά = κρύο νερό.

Μεταβείτε σε καταιονιστήρα χειρός τραβώντας το στρογγυλό κουμπί στην άνω πλευρά του ρουξουνιού. Η επαναφορά της δέσμης πραγματοποιείται αυτόματα με το κλείσιμο της λαβής.

### Τεχνικά Χαρακτηριστικά

Λειτουργία πίεσης: max. 1 MPa

Συνιστώμενη λειτουργία πίεσης: 0,1 – 0,5 MPa

Πίεση ελέγχου: 1,6 MPa

(1 MPa = 10 bar = 147 PSI)

Θερμοκρασία ζεστού νερού: max. 80° C

Συνιστώμενη θερμοκρασία ζεστού νερού: 60° C

Κατανάλωση νερού: ca 22 l/min 0,3 MPa

Περιλαμβάνει βαλβίδα αντεπιστροφής.

Για να προσαρμόσετε το δοσομετρητή ζεστού νερού σε αναμεικτικές μπαταρίες, παρακαλούμε δείτε τη ρύθμιση στη σελ. 1b.

Δεν είναι απαραίτητη η διάταξη φραγής ζεστού νερού σε συνδυασμό με ταχυθερμοσίφωνα.

Οι αναμεικτικές μπαταρίες Hansgrohe μπορούν να λειτουργούν και σε συνδυασμό με ταχυθερμοσίφωνα θερμοκικού ή υδραυλικού ελέγχου, εφόσον η ελάχιστη πίεση ροής είναι 0,15 MPa.

### Ανταλλακτικά βλ. Σελίδα 4

1	Λαβή	10490000
1.1	πώμα λαβής	96338000
2	Καλύπτρα	96395000
3	Παξιμάδι	96461000
4	Φυσίγγιο, πλήρες	92730000
5	Κανάλι καταιονισμού (ντους), πλήρες	97467000
6	Επιλογέας, πλήρης	94077000
7	Κουμπί εναλλάκτη	96466000
8	Βαλβίδα αντεπιστροφής	94074000
9	Σπινάλ καταιονιστήρα μήκους	28282000
10	Στεγανοποιητικό φίλτρο	94246000
11	Καταιονιστήρας χειρός	28531000

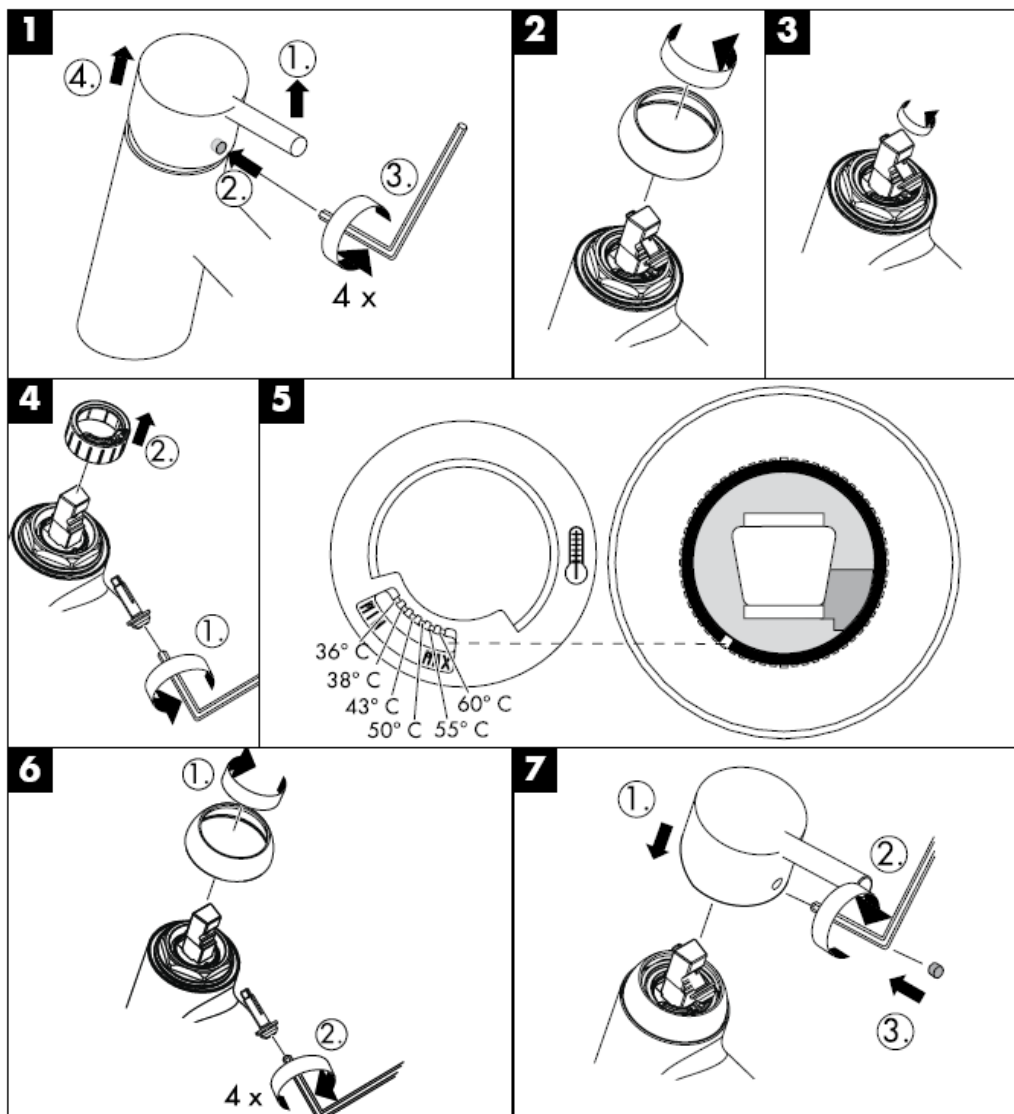
## Ελληνικά

### Σήμα ελέγχου

DVGW	P-IX P-IX 18788/10B	SVGW	ACS	NF	WRAS	KIWA
			X		X	

<b>Βλάβη</b>	<b>Αιτία</b>	<b>Διόρθωση</b>
Ανεπαρκές νερό	-Βρώμικη στεγανοποιητική σήτα του καταιονιστήρα  -Η βαλβίδα αντεπιστροφής δεν γυρίζει πίσω.	-Καθαρίστε και, εάν χρειαστεί, αλλάξτε τη στεγανοποιητική σήτα μεταξύ καταιονιστήρα και σπιράλ -Αλλάξτε τη βαλβίδα αντεπιστροφής
Σκληρή μπαταρία (μείκτης)	-Ελαττωματικό φυσίγγιο, άλατα	-Αλλαγή φυσιγγίου
Η μπαταρία στάζει	-Ελαττωματικό φυσίγγιο	-Αλλαγή φυσιγγίου
tope de agua caliente mal	-tope de agua caliente mal	-Ρυθμίστε την περιοριστική διάταξη του ζεστού νερού
Ο ταχυθερμοσίφωνας δεν ενεργοποιείται σε ταυτόχρονη λειτουργία του θερμοστάτη	-Το στραγγαλιστικό πηνίο δεν έχει αποσυναρμολογηθεί από τον καταιονιστήρα χειρός -Τα φίλτρα συλλογής ακαθαρσιών είναι λερωμένο -Η βαλβίδα αντεπιστροφής δεν γυρίζει πίσω.	-Καθαρίστε το στραγγαλιστικό πηνίο από τον καταιονιστήρα χειρός -Καθαρίστε/αλλάξτε το φίλτρο συλλογής ακαθαρσιών -Αλλάξτε τη βαλβίδα αντεπιστροφής

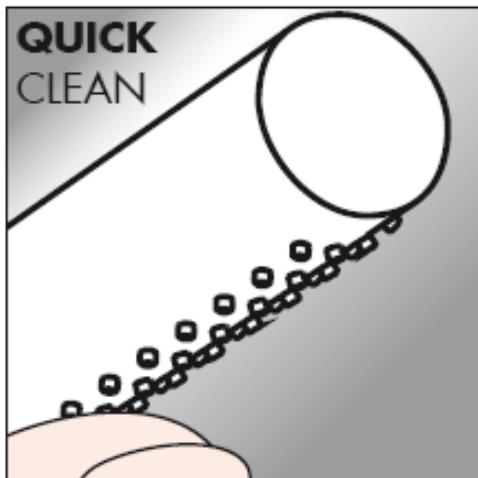
Διάταξη περιορισμού ζεστού νερού: θερμοκρασία ζεστού νερού 60 C, θερμοκρασία κρύου νερού 10 C, πίεση ροής 0,3 MPa.



## Καθαρισμός

---

Με QuickClean, τη λειτουργία καθαρισμού με το χέρι, μπορούν να απομακρυνθούν με απλό τρίψιμο τα άλατα από τα κανάλια του καταιονιστήρα.

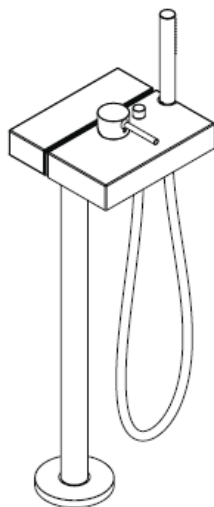


**hansgrohe**

Hansgrohe · Postfach 1145 · D-77761 Schiltach · Telefon +49 (0) 78 36/51-1282 · Telefax +49 (0) 7836/511440  
E-Mail: [info@hansgrohe.com](mailto:info@hansgrohe.com) · Internet: [www.hansgrohe.com](http://www.hansgrohe.com)

11/2008  
9.05583.01  
Ελληνικά

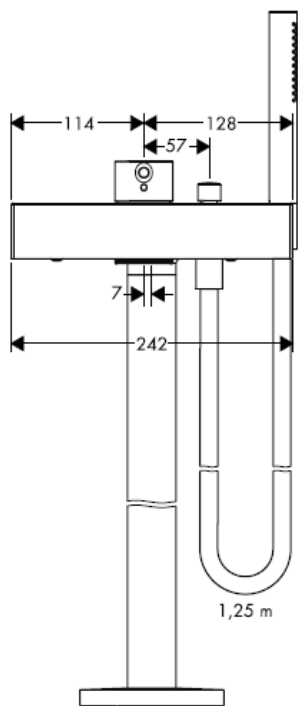
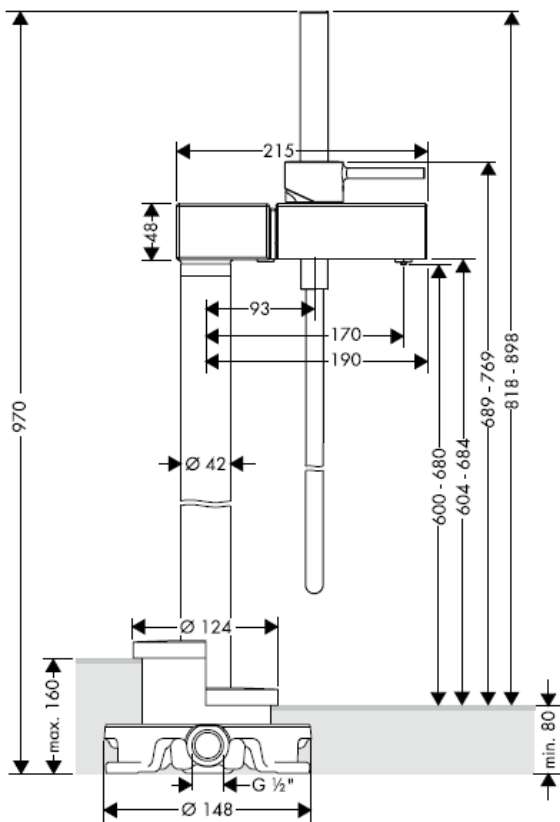
# تعليمات التجميع

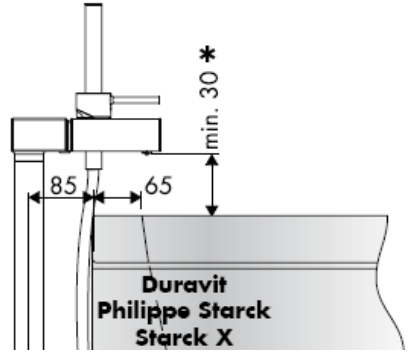
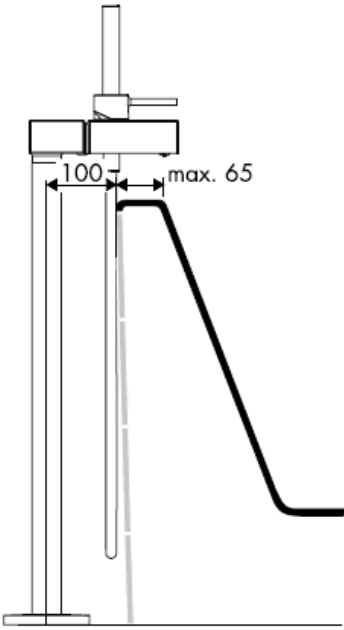


**Starck X**  
10406000

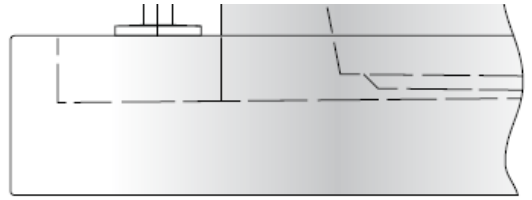
# AXOR<sup>®</sup>

**hansgrohe**

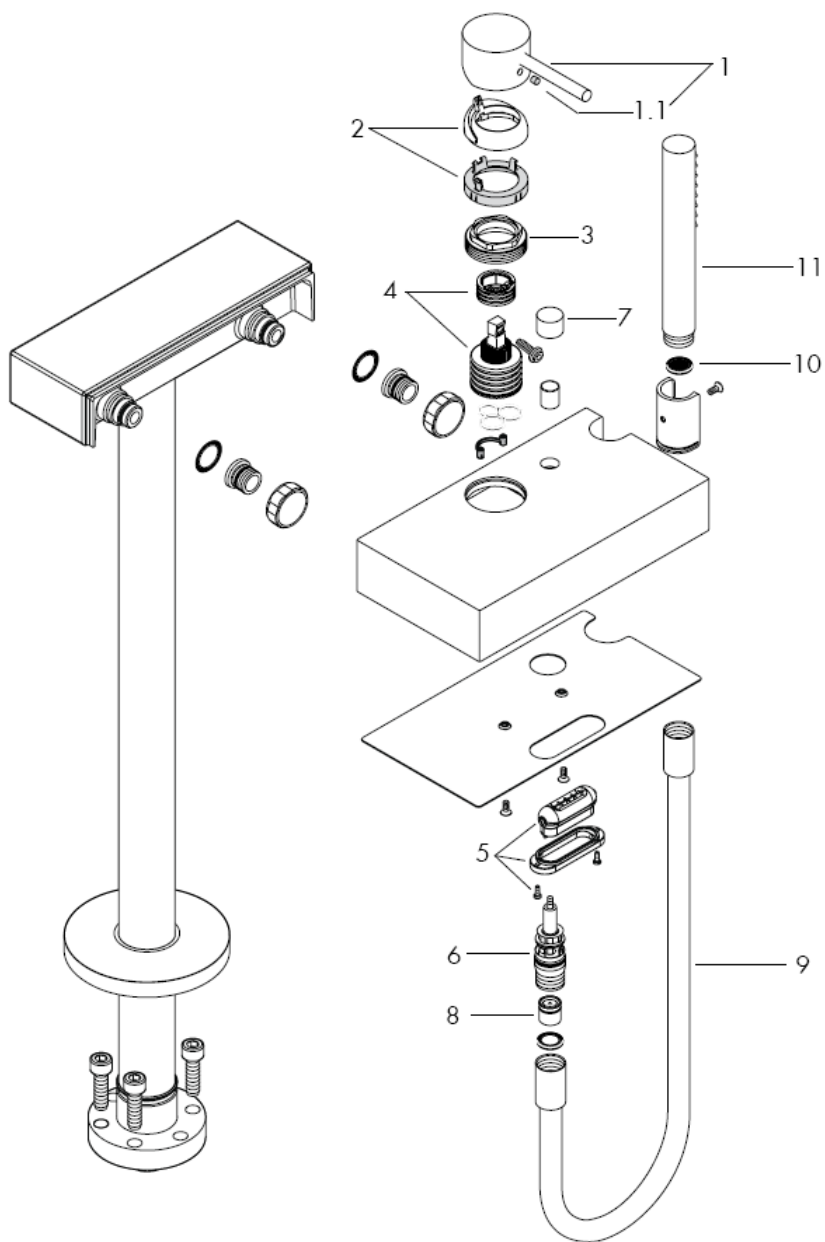




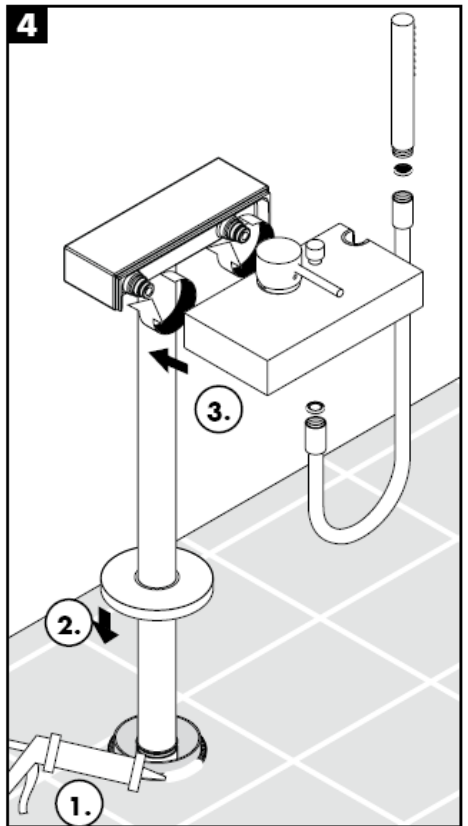
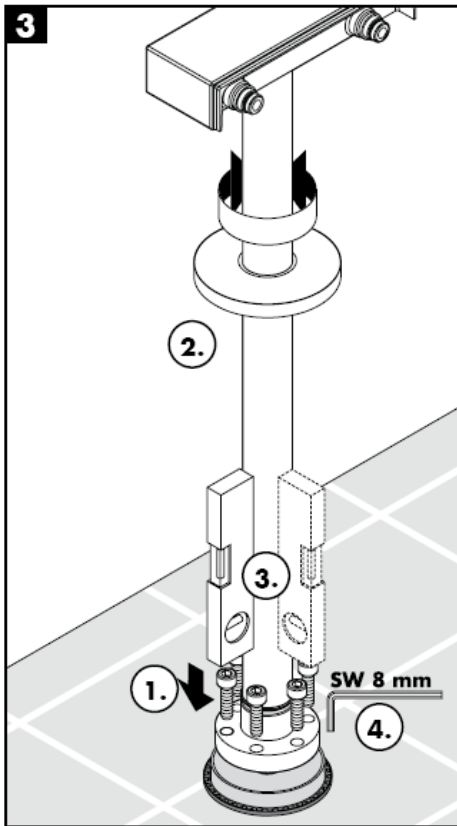
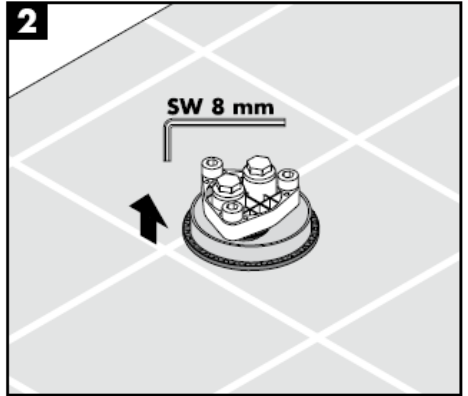
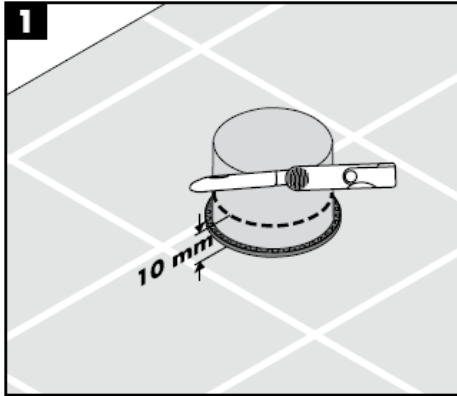
حوض استحمام (بانيو) منفصل بغطاء خارجي.

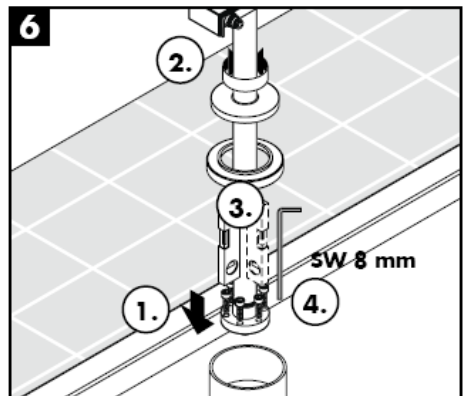
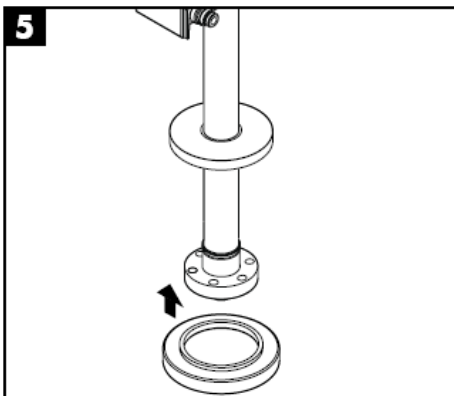
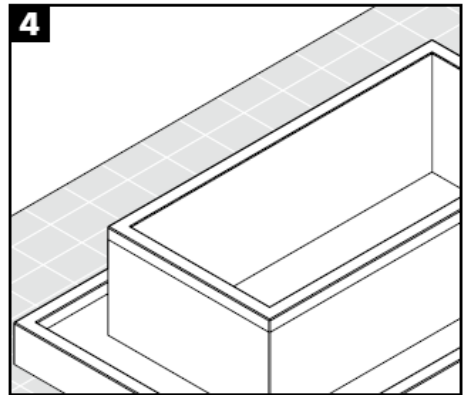
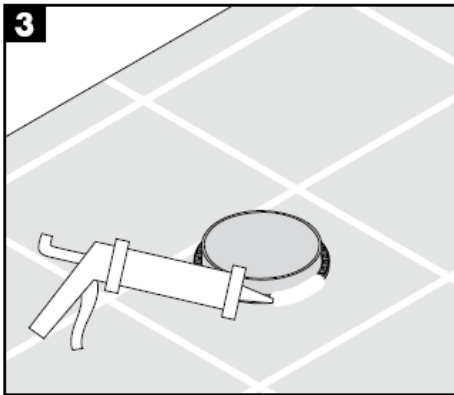
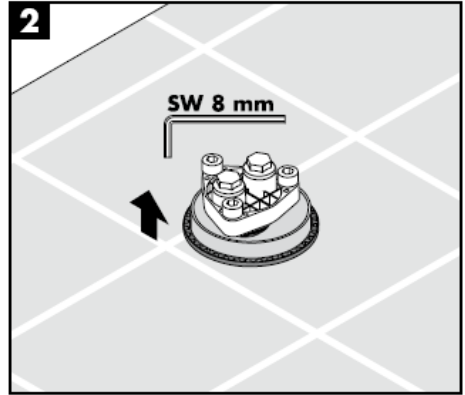
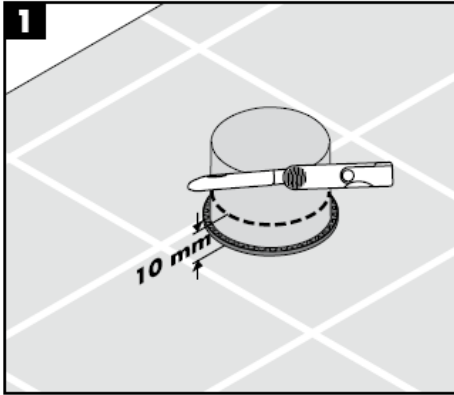


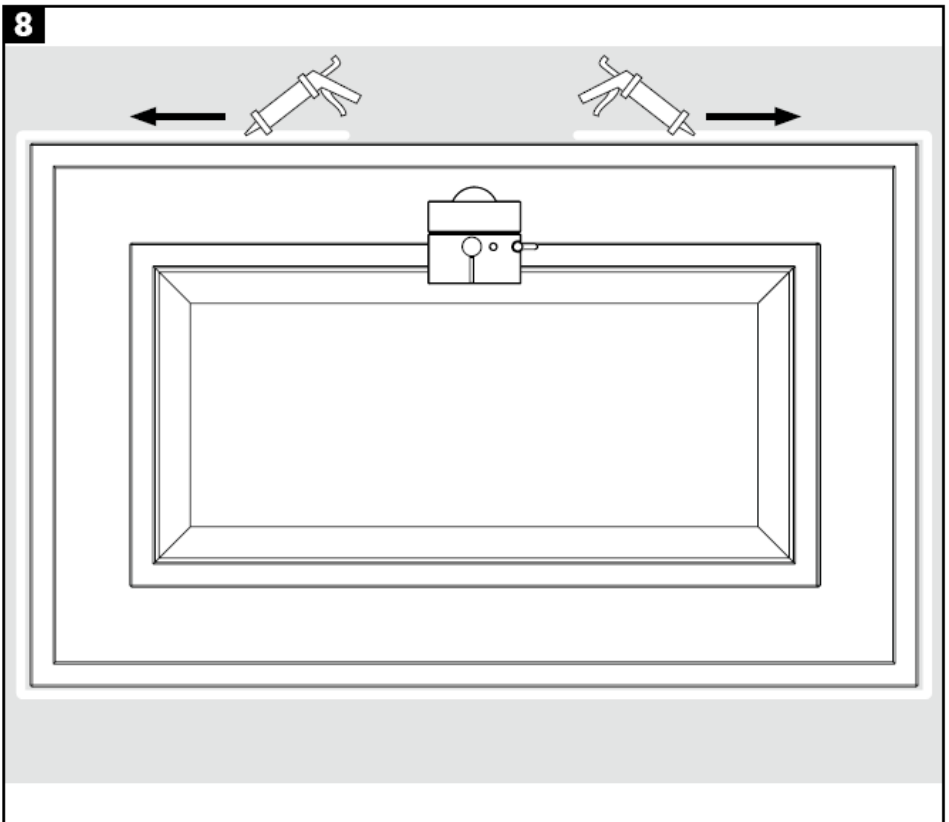
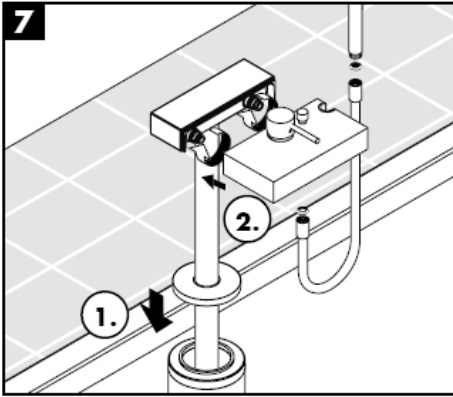
97686000) رقم الصنف (إطالة 100 مم) = 30 min < وصللة





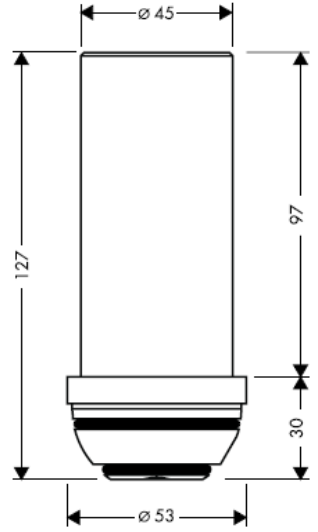






وتتيح عملية تثبيت الوحدة الرئيسية لأقصى عمق وهو 1.5 سم بين الحافة العلوية لحوض الاستحمام والحافة السفلية للخلاط، إمكانية الحصول على محول اختياري إضافي، يتم طلبه بشكل منفصل، (رقم الصنف 27423000) من شركة هانزجر وهه لزيادة المسافة.

97686000



تنبيه! يجب تركيب الوصلة، وغمرها بالماء واختبارها وفقاً للمعايير السارية!

لضبط محدد الماء الساخن في الخلاطات ذات الرافعة الأحادية، يرجى الرجوع إلى صفحة 1\_b1. ولا يلزم إجراء أي ضبط عند استخدام سخان مياه ذي تدفق مستمر.

التركيب

يمكن استخدام خلاطات هانز جروهه أحادية المقيض مع سخانات تدفق الماء ذات التحكم الهيدروليكي أو الحراري، مع ضغط تدفق لا يقل عن 1.5 بار.

يجب أن يكون تيار الماء الساخن والماء البارد متعادلين في الضغط.

التشغيل

قطع الغيار راجع صفحة 4

يتم تنشيط الخلاط من خلال رفع مقبض الرافعة.

10490000	مقبض	1
96338000	غطاء ملولب	1.1
96395000	فلانشة (شفة)	2
96461000	صمولة	3
92730000	خرطوشة	4
97467000	قائمة قطع الغيار المعتمدة السابقة للرشاش	5
94077000	مفتاح الاختيار	6
96466000	مقبض المحول	7
94074000	صمام عدم الرجوع	8
28282000	خرطوم	9
94246000	حشية المرشح	10
28531000	النش اليدوي	11

التنوير إلى اليسار = ماء أكثر سخونة،  
والتنوير إلى اليمين = ماء أكثر برودة.  
يتحول تدفق المياه من الحوض إلى النش من خلال سحب المقبض الدوار الموجود أعلى الصنوبر. بعد إغلاق تدفق المياه، يعود الخلاط تلقائياً إلى وظيفة الحوض.

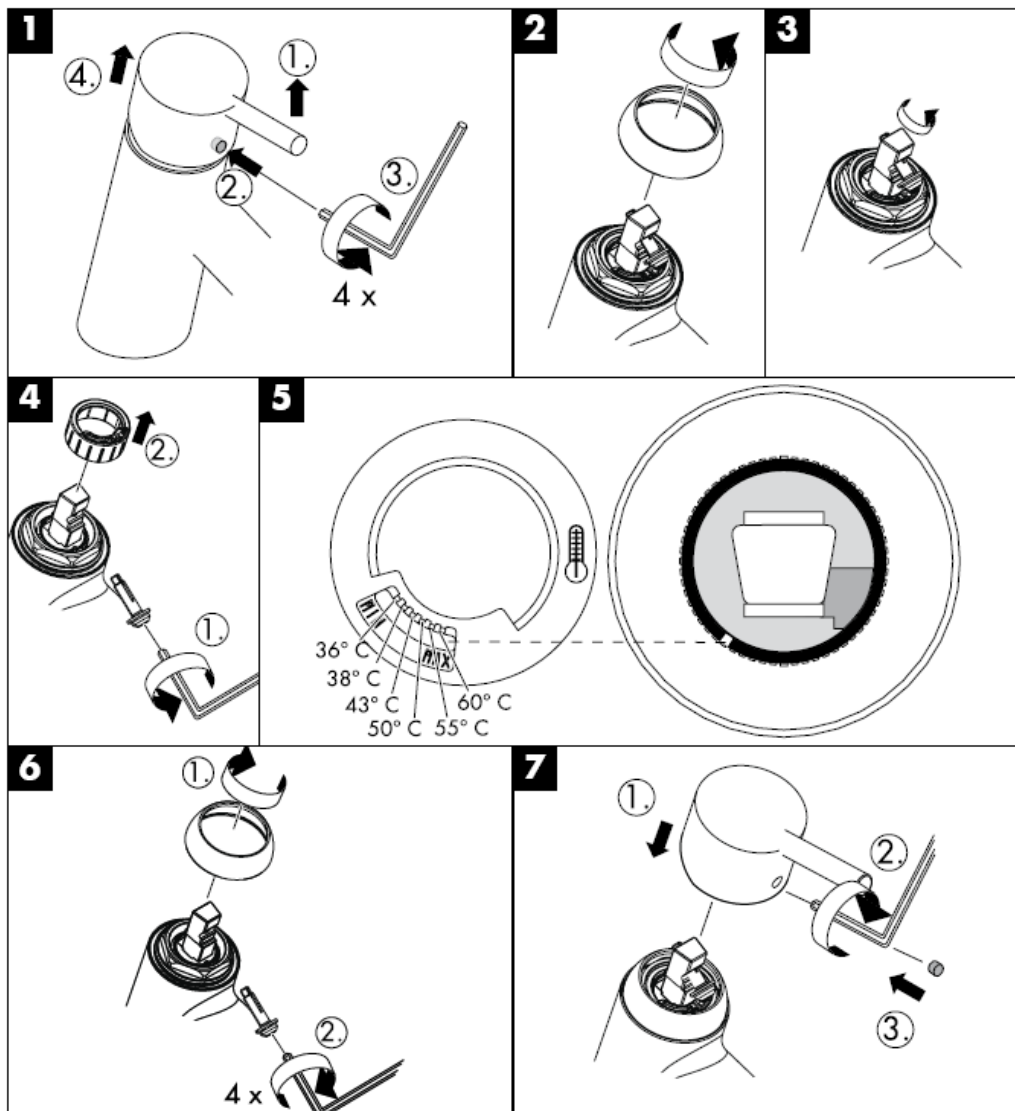
المواصفات الفنية

max. 1 MPa	ضغط التشغيل:
0,1 – 0,5 MPa	ضغط التشغيل الموصى به:
1,6 MPa	ضغط الاختبار:
	(1 MPa = 147 PSI = 10 بار)
max. 80° C	درجة حرارة الماء الساخن:
60° C	درجة الحرارة الموصى بها للماء الساخن:
ca 22 l/min 0,3 MPa	معدل التدفق:
	التأمين ضد التدفق العكسي

DVGW	P-IX	SVGW	ACS	NF	WRAS	KIWA
	P-IX 18788/IOB		X		X	

العلاج والإصلاح	السبب	العتل
-تنظف سداة المصفاة بين الدش والخرطوم	-سداة مصفاة الدش متسخة	الماء قليل
-قم بتغيير صمام منع الرجوع	-صمام منع الرجوع ثابت ولا يتحرك	
-قم بتغيير الخرطوشة	-الخرطوشة تالفة، تراكم عليها الجير	الخلاط ثقيل الحركة
-قم بتغيير الخرطوشة	-الخرطوشة تالفة	تساقط قطرات مياه من الخلاط
-اضبط حد الماء الساخن	-حد الماء الساخن مضبوط بشكل خاطيء	حد الماء الساخن مضبوط بشكل خاطيء
-اخلع صمام الغلق من الدش	-صمام الغلق غير مخلوع من الدش	السخان الفوري لا يعمل مع الترموستات
-قم بتنظيف / تغيير مرشحات الاتساخات	-مرشحات الاتساخات متسخة	
-قم بتغيير صمام منع الرجوع	-صمام منع الرجوع ثابت ولا يتحرك	

محدد الماء الساخن: درجة حرارة الماء الساخن 60 مئوية، درجة حرارة الماء البارد تبلغ 10 مئوية، ضغط التدفق 3 بار.

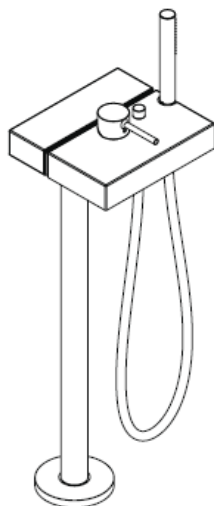


وباستخدام برنامج التنظيف "QuickClean" الذي يتميز بخاصية التنظيف الآلي، يمكن تنظيف وحدات دفع المياه من الجير عن طريق حكها برفق.





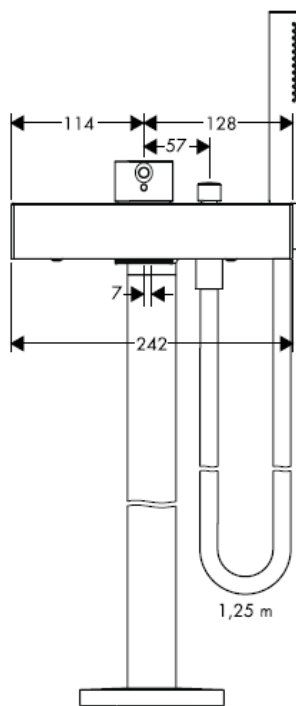
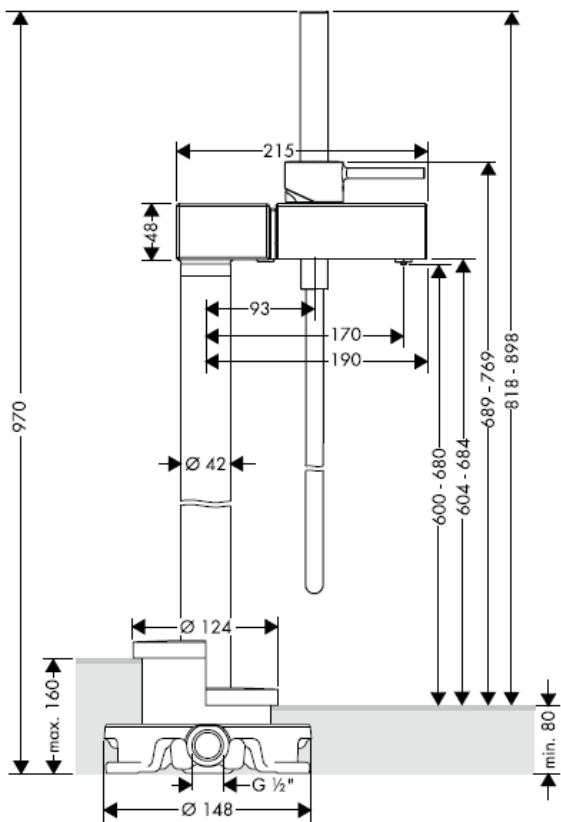
# Navodila za montažo

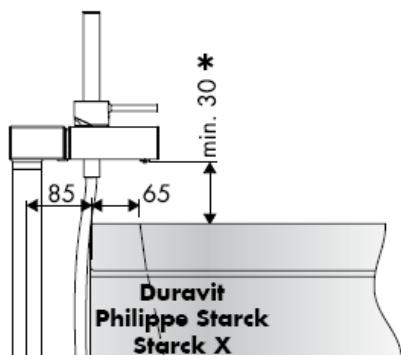
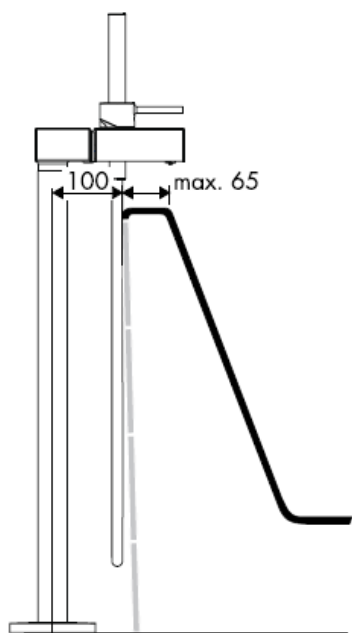


**Starck X**  
10406000

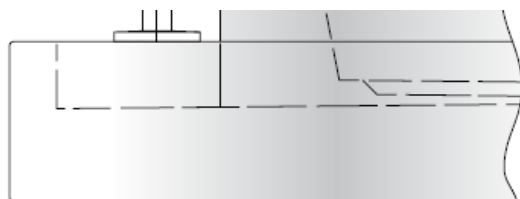
**AXOR<sup>®</sup>**

**hansgrohe**

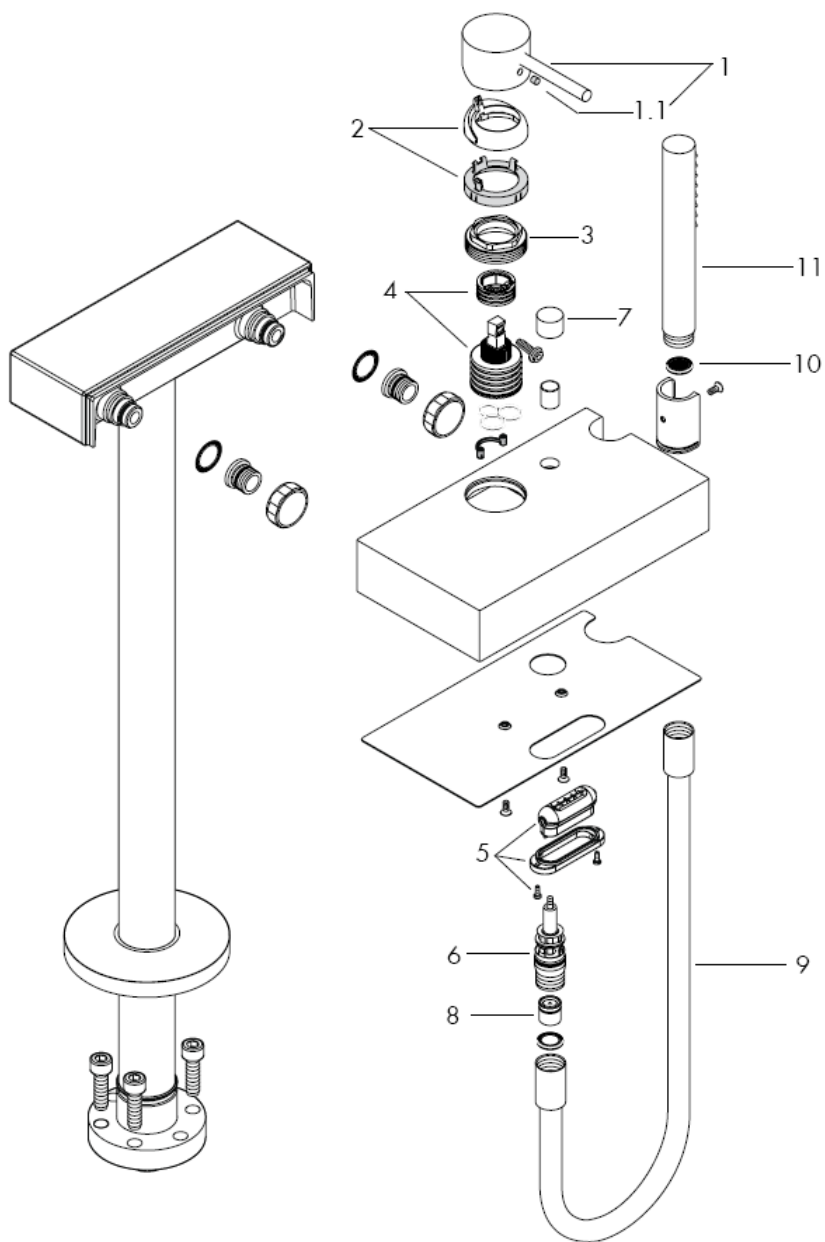




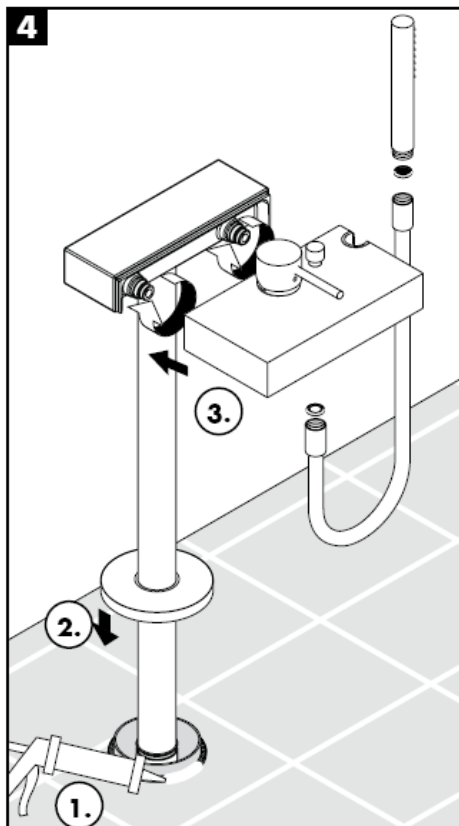
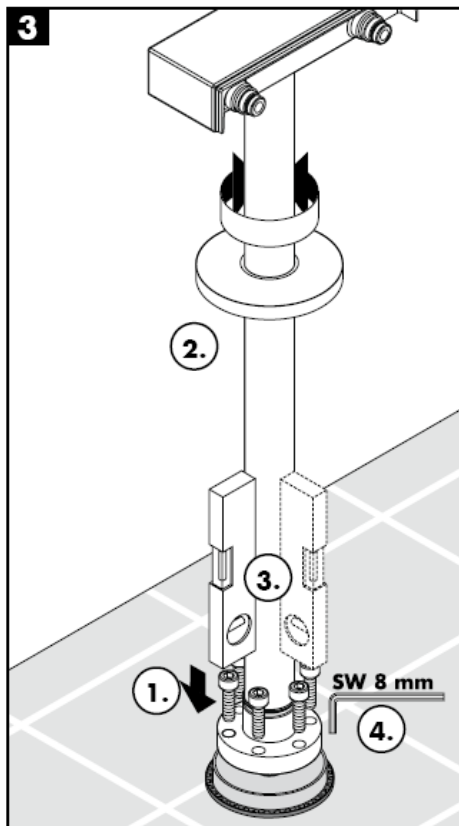
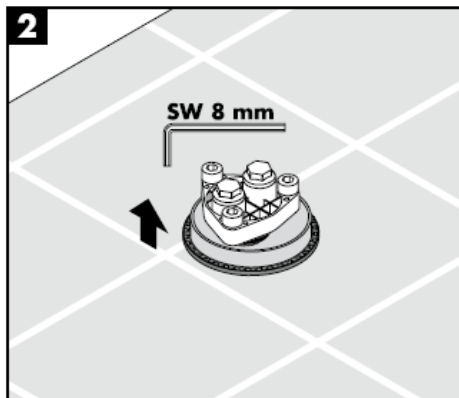
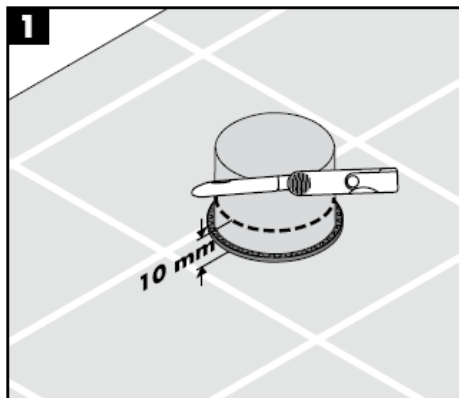
Kopalna kad prostostoječa z zunanjo oblogo

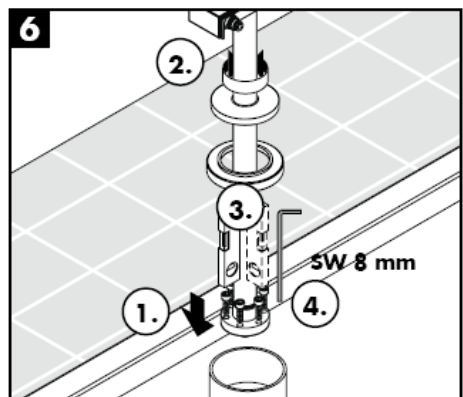
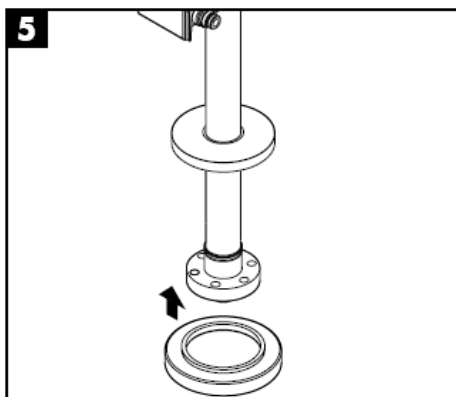
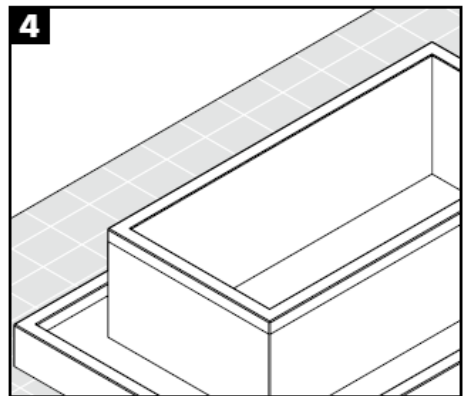
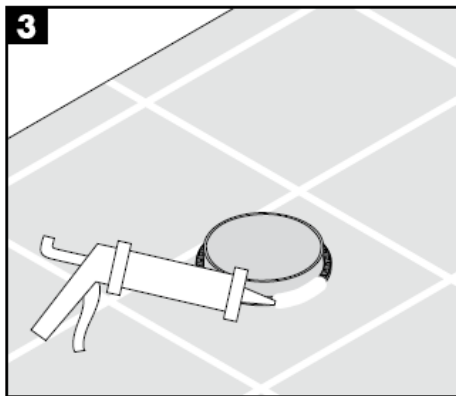
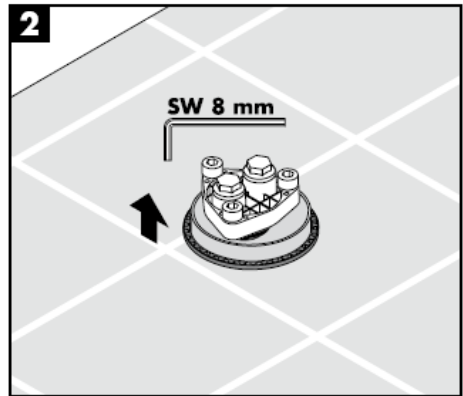
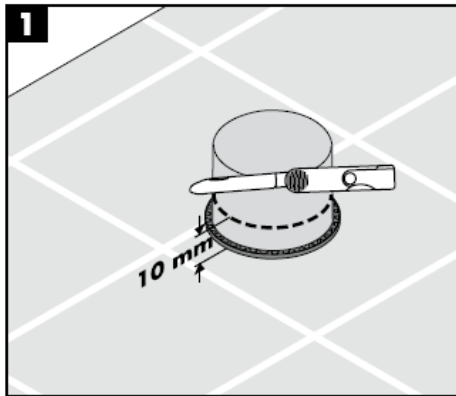


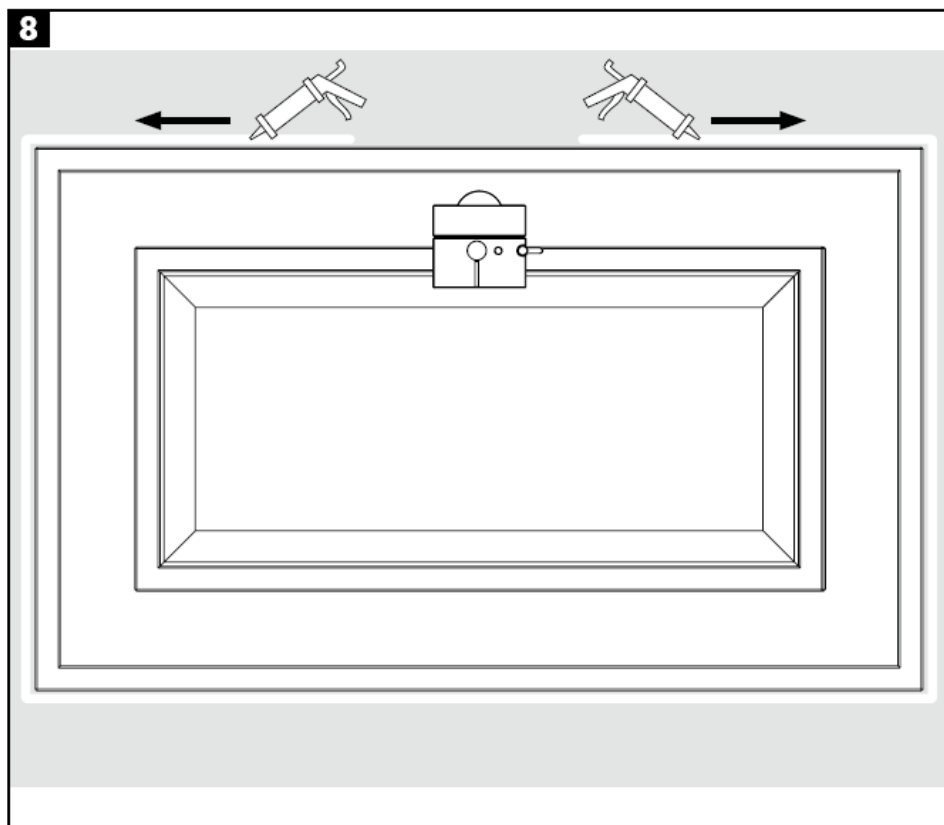
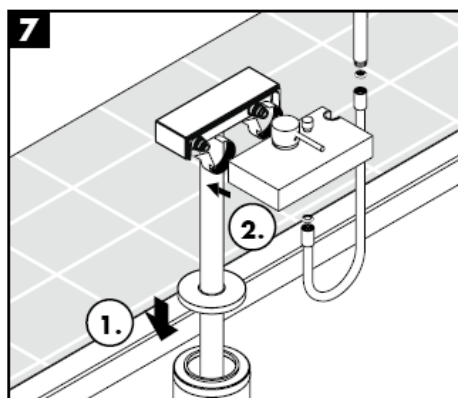
< 30 min = Podaljšek 100 mm (številka artikla 97686000)



## Montage





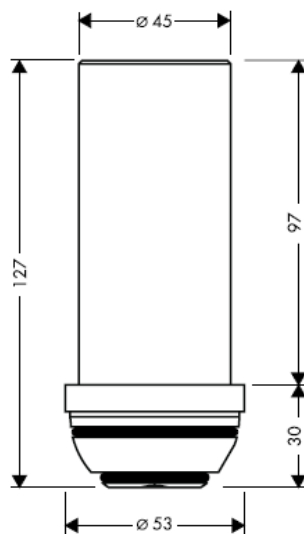


## Montaža

---

Pri maksimalni vgradni globini osnovnega completa mora med zgornjim robom kadi in spodnjim robom armature obstajati razmik 1,5 cm. V tem primeru se lahko uporabi kot pribor dobavljiv adapter za podaljšanje. (številka artikla 97686000).

**97686000**





**Pozor!** Armaturo je potrebno montirati, sprati in testirati v skladu z veljavnimi normami!

### Montaža

Velike razlike v tlaku med priključkom za mrzlo in priključkom za toplo vodo je potrebno izravnati.

### Upravljanje

Z dvigom ročke mešalno baterijo odprete. Zasuk v levo = topla voda, zasuk v desno = mrzla voda. Na ročno prho preklopite tako, da povlečete za okrogli gumb na zgornji strani izliva. Po zaprtju ročke se avtomatsko vzpostavi prejšnje stanje.

### Tehnični podatki

Delovni tlak: max. 1 MPa  
Priporočeni delovni tlak: 0,1 – 0,5 MPa  
Preskusni tlak: 1,6 MPa  
(1 MPa = 10 bar = 147 PSI)  
Temperatura tople vode: max. 80° C  
Priporočena temperatura tople vode: 60° C  
Pretok vode: ca 22 l/min 0,3 MPa  
Zaščita proti povratnemu toku

Enoročne mešalne baterije z omejevalnikom tople vode, za justiranje glejte stran \_1b.  
V povezavi s pretočnimi grelniki zapora tople vode ni potrebna.

Enoročne mešalne baterije Hansgrohe lahko uporabljate v povezavi s hidravlično in termično uravnanimi pretočnimi grelniki, če je pretočni tlak najmanj 0,15 MPa.

### Rezervni deli glejte stran 4

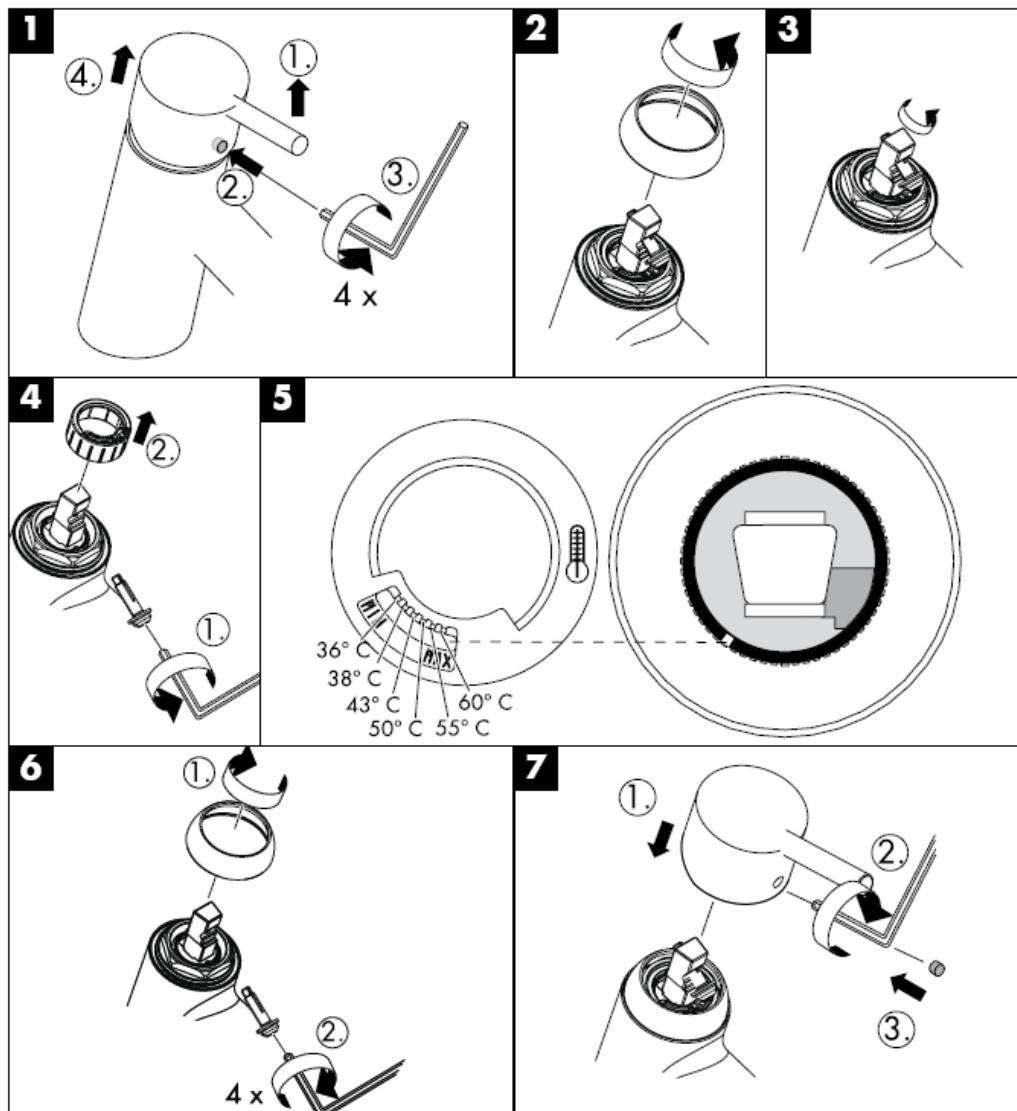
1	Ročka	10490000
1.1	Pokrov/čep	96338000
2	Prirobnica	96395000
3	Matica	96461000
4	Vložek	92730000
5	Oblikovalnik curkov kpl.	97467000
6	Preklopna ročica kpl.	94077000
7	Potezalka	96466000
8	Protipovratni ventil	94074000
9	Gibka cev za prho	28282000
10	Filtrirna mrežica	94246000
11	Ročna prha	28531000

Preskusni znak

DVGW	P-IX	SVGW	ACS	NF	WRAS	KIWA
	P-IX 18788/10B		X		X	

Napaka	Vzrok	Pomoč
Malo vode	-Filtrirna mrežica prhe je umazana -Protipovratni ventil je obtičal	-Očistite filtrirno mrežico med prho in gibko cevjo -Zamenjajte protipovratni ventil
Težko premikanje armature iz armature kaplja	-Pokvarjen vložek, poapneno -Pokvarjen vložek	-Zamenjajte vložek -Zamenjajte vložek
Omejevalnik tople vode ni pravilno nastavljen	-Omejevalnik tople vode ni pravilno nastavljen	-Nastavite omejevalnik tople vode
Pretočni grelnik se ob uporabi termostata ne vklopi	-Omejevalnik pretoka ni odstranjen iz ročne prhe -Filtri so umazani -Protipovratni ventil je obtičal	-Odstranite omejevalnik pretoka iz ročne prhe -Očistite/zamenjajte filtre -Zamenjajte protipovratni ventil

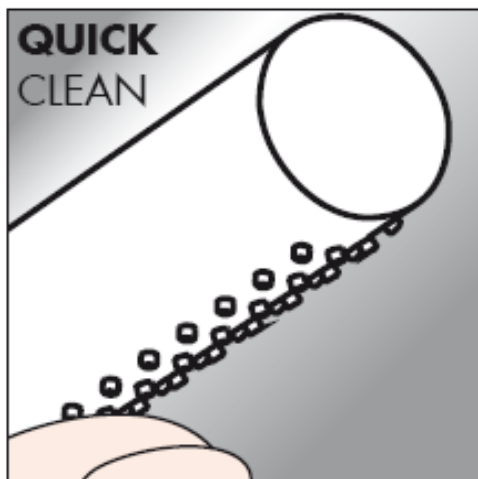
Omejitev tople vode: temperatura tople vode 60 °C, temperatura mrzle vode 10 °C, pretočni tlak 0,3 MPa.



## Čiščenje

---

Z QuickClean, ročno čistilno funkcijo, lahko s šob očistimo vodni kamen tako, da šobe enostavno podrgnemo.

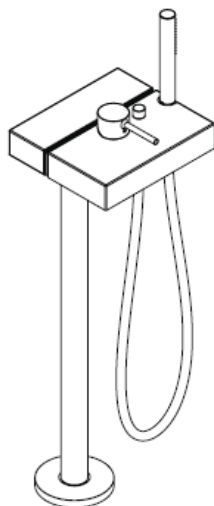


**hansgrohe**

Hansgrohe · Postfach 1145 · D-77761 Schiltach · Telefon +49 (0) 78 36/51-1282 · Telefax +49 (0) 7836/511440  
E-Mail: [info@hansgrohe.com](mailto:info@hansgrohe.com) · Internet: [www.hansgrohe.com](http://www.hansgrohe.com)

11/2008  
9.05583.01  
Slovenski

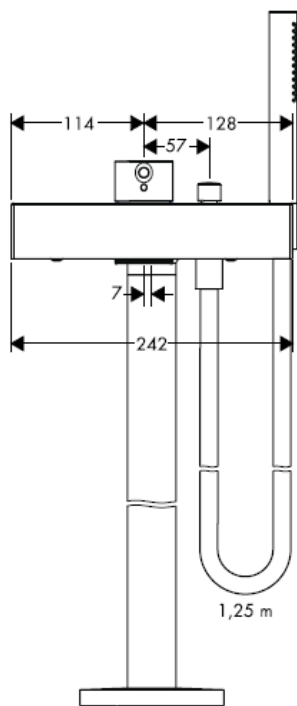
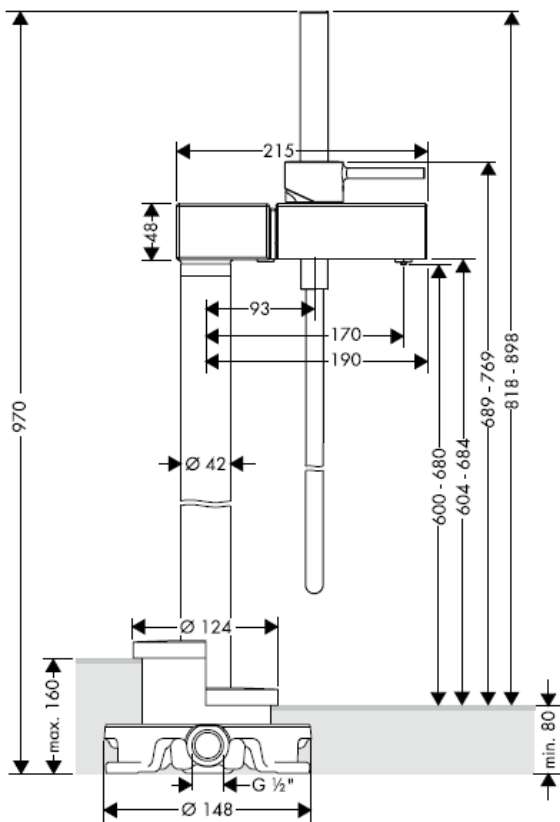
# Paigaldusjuhend

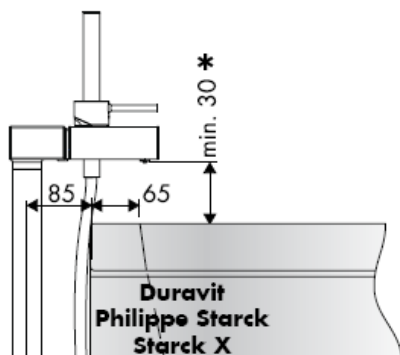
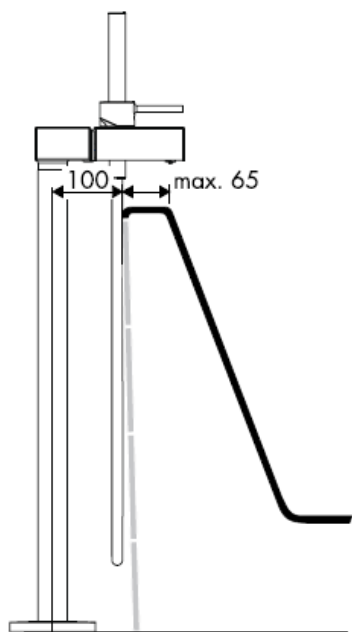


**Starck X**  
10406000

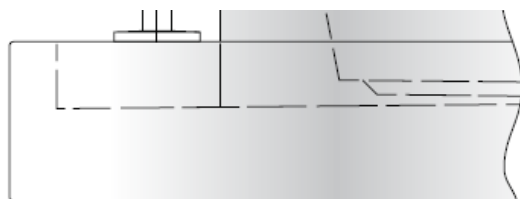
**AXOR<sup>®</sup>**

**hansgrohe**

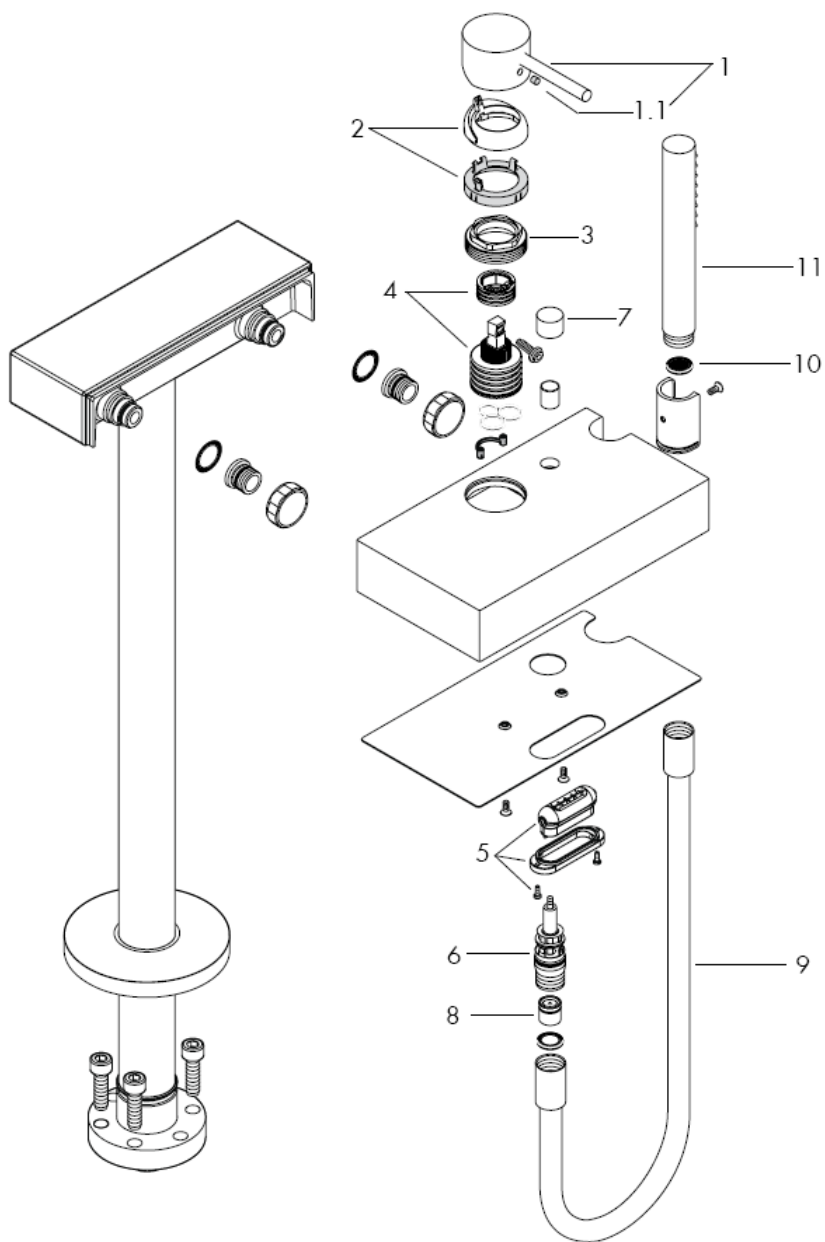




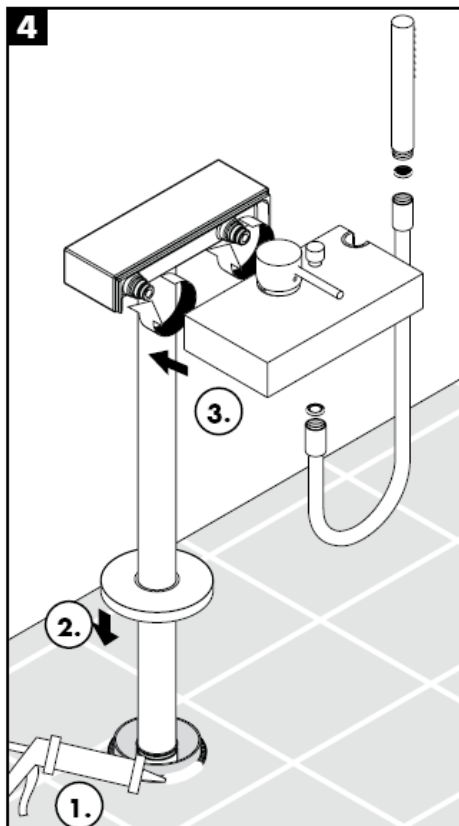
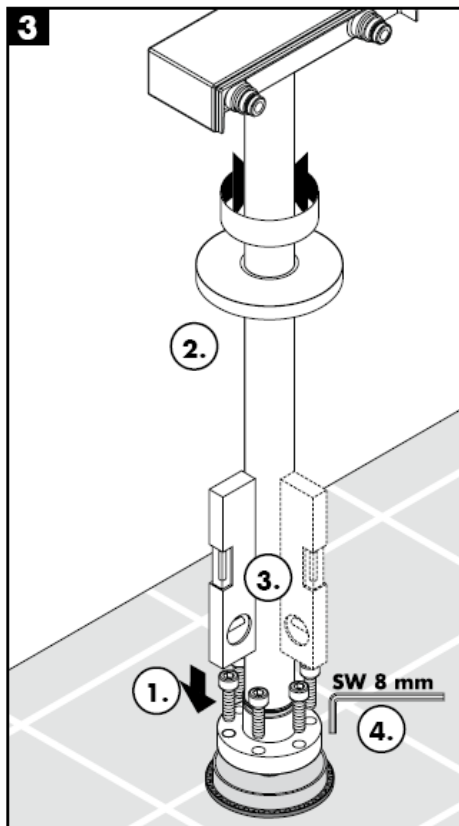
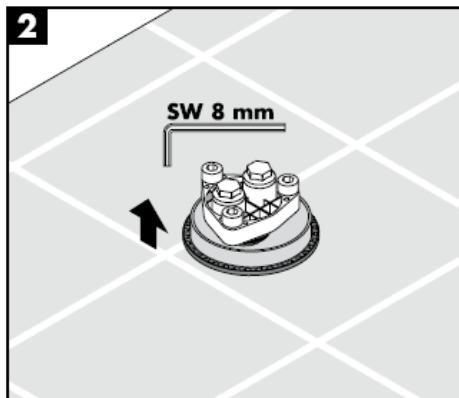
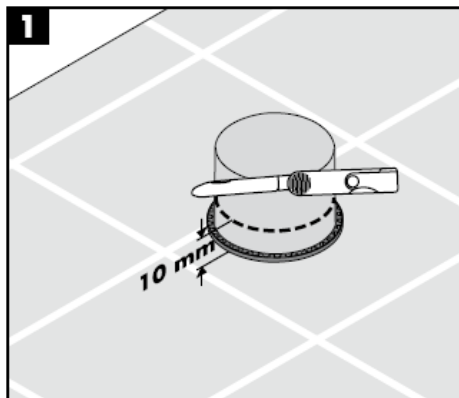
eraldi asetsev välivoodriga vann

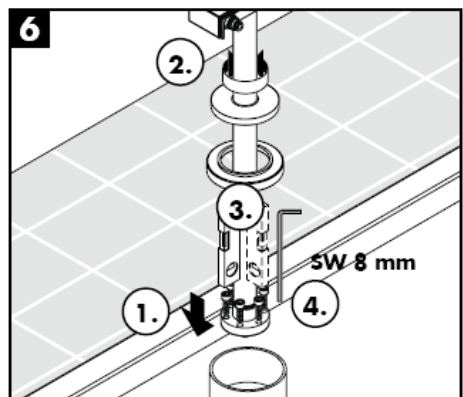
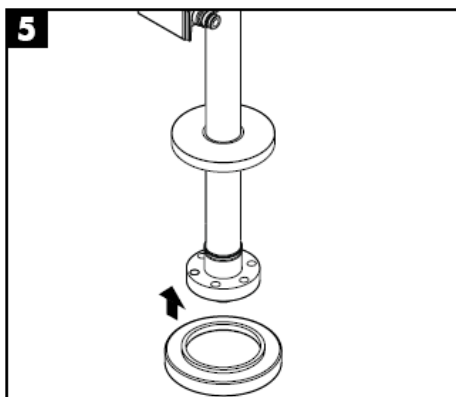
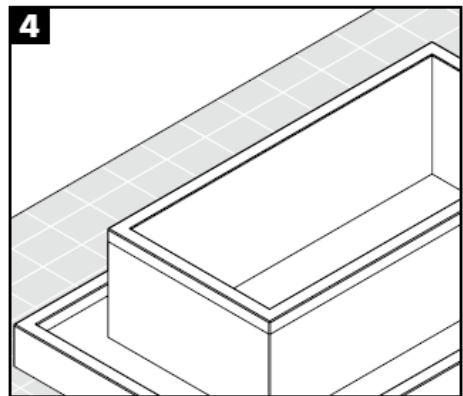
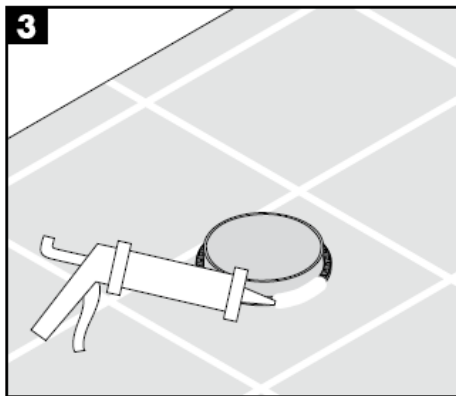
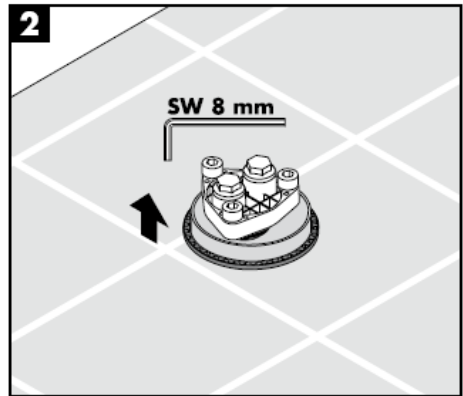
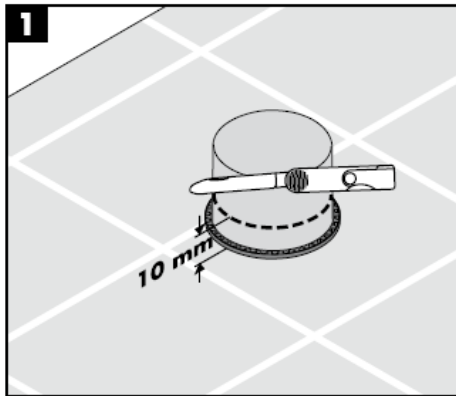


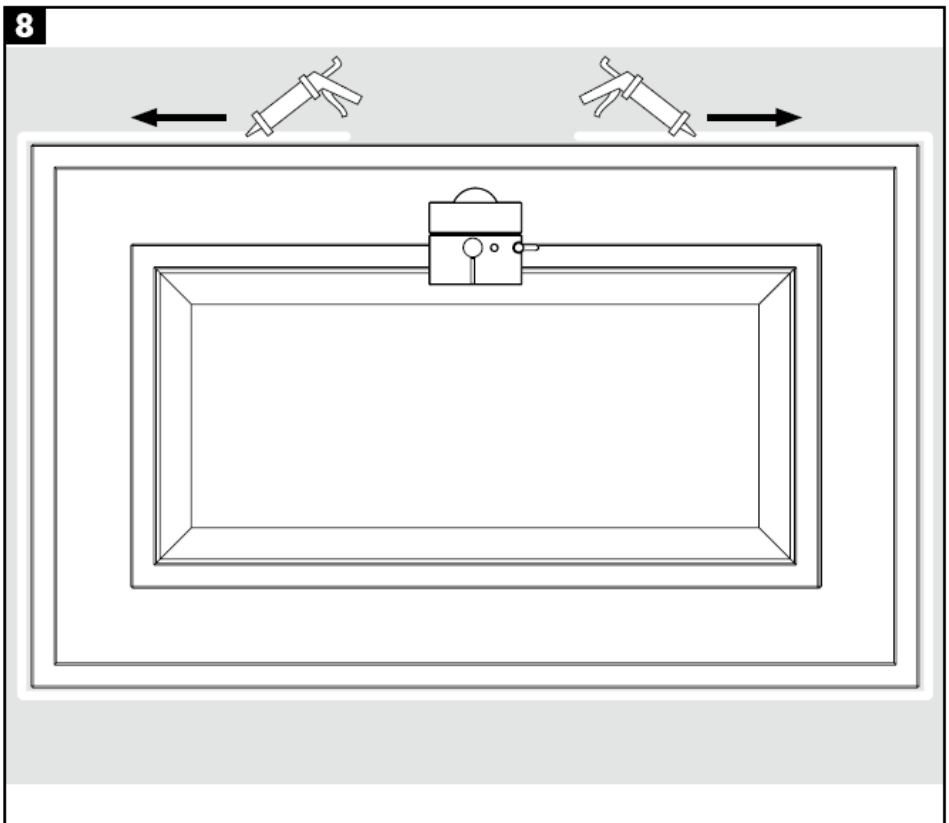
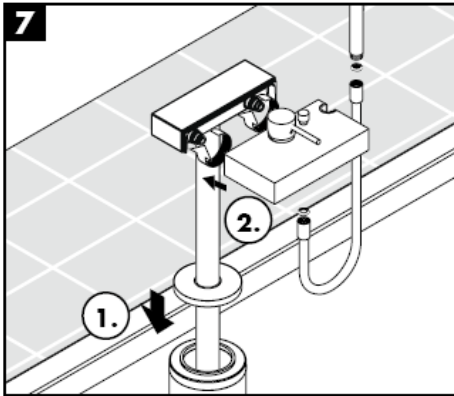
< 30 min = Pikendus 100 mm (artikli number 97686000)









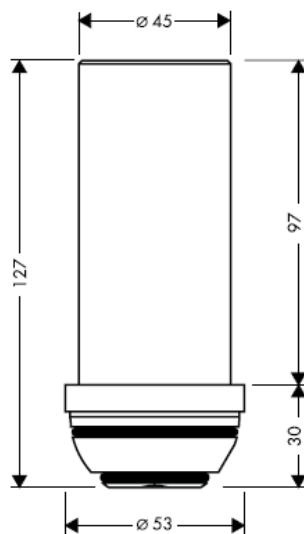


## Paigaldamine

---

Maksimaalne põhikomplekti paigaldussügavus 1,5cm ülemise vanniaäre ja alumise segisti ääre vahel, eraldi saadaval pikendus lüli (artikli number 27423000) Hansgrohe soovib hoida pikemat vahet.

**97686000**



**Tähelepanu!** Segisti paigaldamine, loputamine ja kontroll peab toimuma vastavalt kehtivatele normidele!

### Paigaldamine

Kui külma ja kuuma vee ühenduste surve on väga erinev, tuleb need tasakaalustada.

### Kasutamine

Segisti avaneb kangi ülestõstmisel. Vasakule pöörates = kuum vesi, paremale pöörates = külm vesi.

Käsidušile üleminek toimub väljavoolu kohal oleva ümara nupu tõmbamisega.

Vannifunktsioonile üleminek toimub automaatselt käepideme sulgemisega.

### Tehnilised andmed

Töörõhk	max. 1 MPa
Soovitav töörõhk:	0,1 – 0,5 MPa
Kontrollsurve:	1,6 MPa
(1 MPa = 10 baari = 147 PSI)	
Kuuma vee temperatuur:	max. 80° C
Soovitav kuuma vee temperatuur:	60° C
Läbivool:	ca 22 l/min 0,3 MPa
tagasivooluklapp	

Ühe juhtkangiga segisti kuuma vee piiraja reguleerimise kohta vt lk \_1b. Läbivoolu boilerite puhul pole reguleerimine vajalik.

Hansgrohe ühekäe segisteid võib kasutada koos hüdrauliliselt ja termiliselt juhitavate boileritega, kui vee rõhk on vähemalt 0,15 MPa.

### Varuosad vt lk 4

1	käepide	10490000
1.1	käepideme kaas	96338000
2	äärrik	96395000
3	mutter	96461000
4	tööelement	92730000
5	joavormija	97467000
6	muundur kpl.	94077000
7	tõmbenupp	96466000
8	tagasilöögiklapp	94074000
9	dušivoolik	28282000
10	sõeltihend	94246000
11	käsidušš	28531000

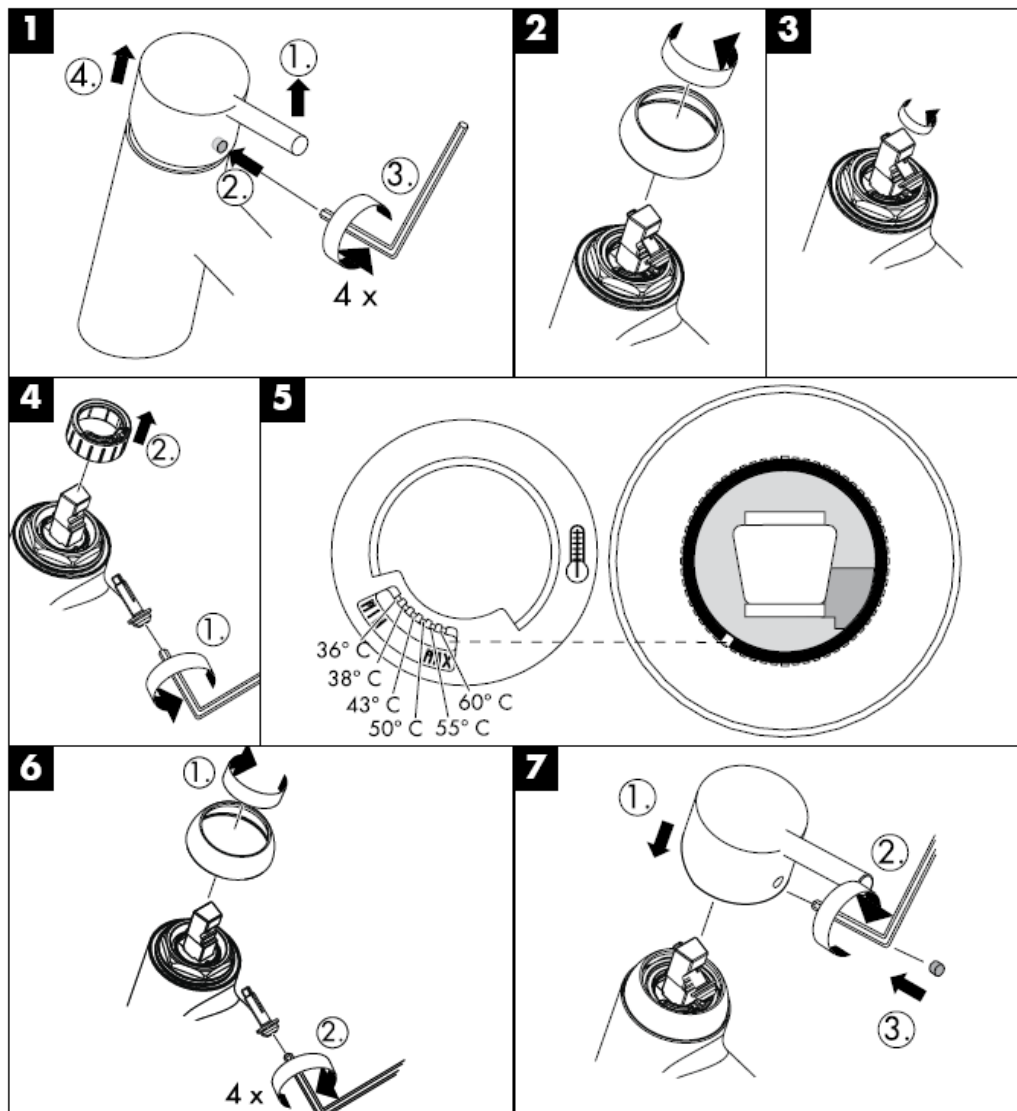
**Estonia**

**Kontrollsertifikaat**

DVGW	P-IX	SVGW	ACS	NF	WRAS	KIWA
	P-IX 18788/10B		X		X	

<b>Rike</b>	<b>Põhjus</b>	<b>Lahendus</b>
Vähe vett	-Duši sõeltihend must	-Puhastage duši ja vooliku vaheline sõeltihend
Segisti käib raskelt	-Tagasilöögiklapp on kinni	-Tagasilöögiklapp välja vahetada
Segisti tilgub	-Tööelement on katkine, lubjastunud	-Vahetage tööelement
Kuuma vee piirang valesti seatud	-Tööelement on katkine	-Vahetage tööelement
Avatud süsteemi boiler ei hakka termostaadiga tööle	-Kuum vee piirang valesti seatud	-Seadke kuum vee piirang
	-Veehulga piirajat ei ole ära võetud	-Odstranite omejevalnik pretoka iz ročne prhe
	-Filtrid määrdunud	-Puhastage/vahetage filter
	-Tagasilöögiklapp on kinni	-Tagasilöögiklapp välja vahetada

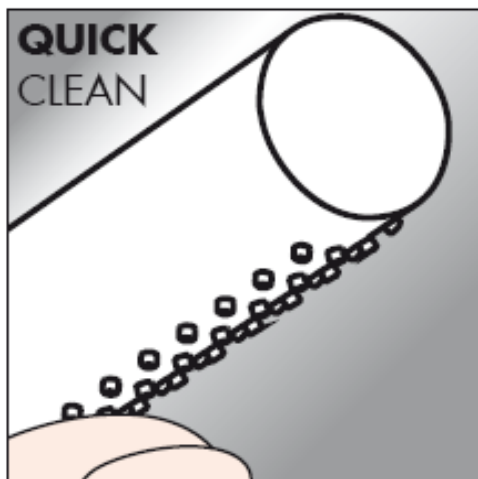
Kuuma vee piiraja: kuum vesi 60 C, külm vesi 10 C, rõhk 0,3 MPa.



## Puhastamine

---

Käsitsi puhastamise funktsiooni QuickClean puhul on vajalik vaid kerge ülehõõrumine, eemaldamiseks dušikanalitest katlakivi.



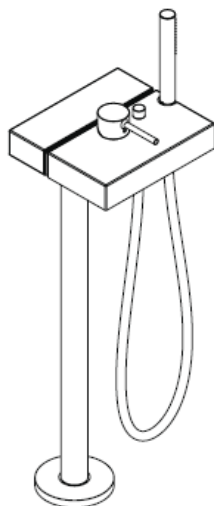
**hansgrohe**

Hansgrohe · Postfach 1145 · D-77761 Schiltach · Telefon +49 (0) 78 36/51-1282 · Telefax +49 (0) 7836/511440  
E-Mail: [info@hansgrohe.com](mailto:info@hansgrohe.com) · Internet: [www.hansgrohe.com](http://www.hansgrohe.com)

11/2008  
9.05583.01  
Estonia



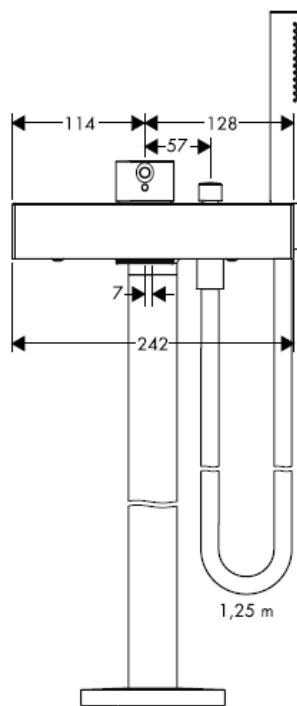
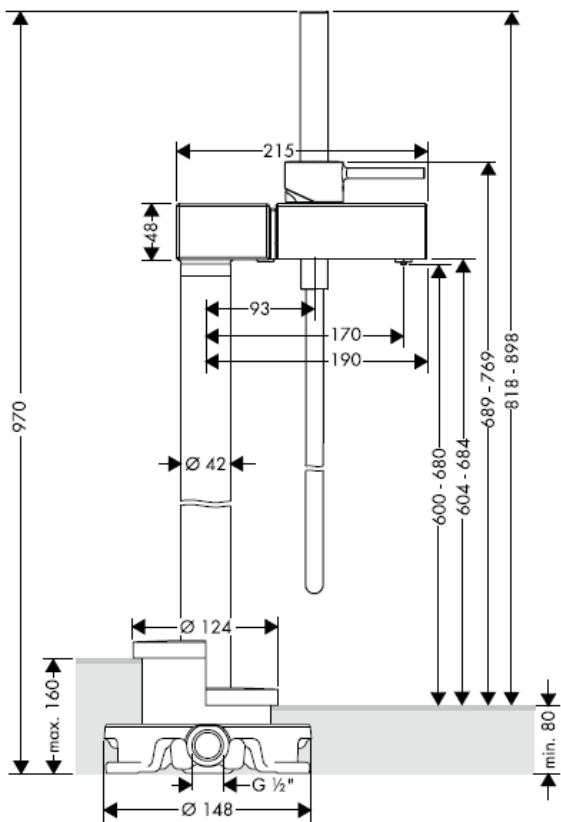
# Montāžas instrukcija

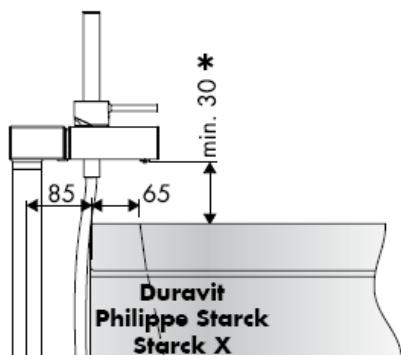
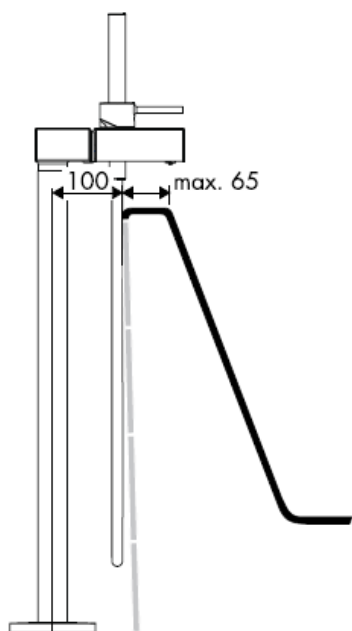


**Starck X**  
10406000

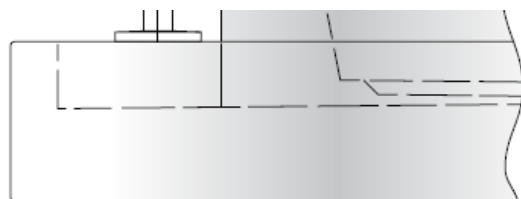
**AXOR**<sup>®</sup>

**hansgrohe**

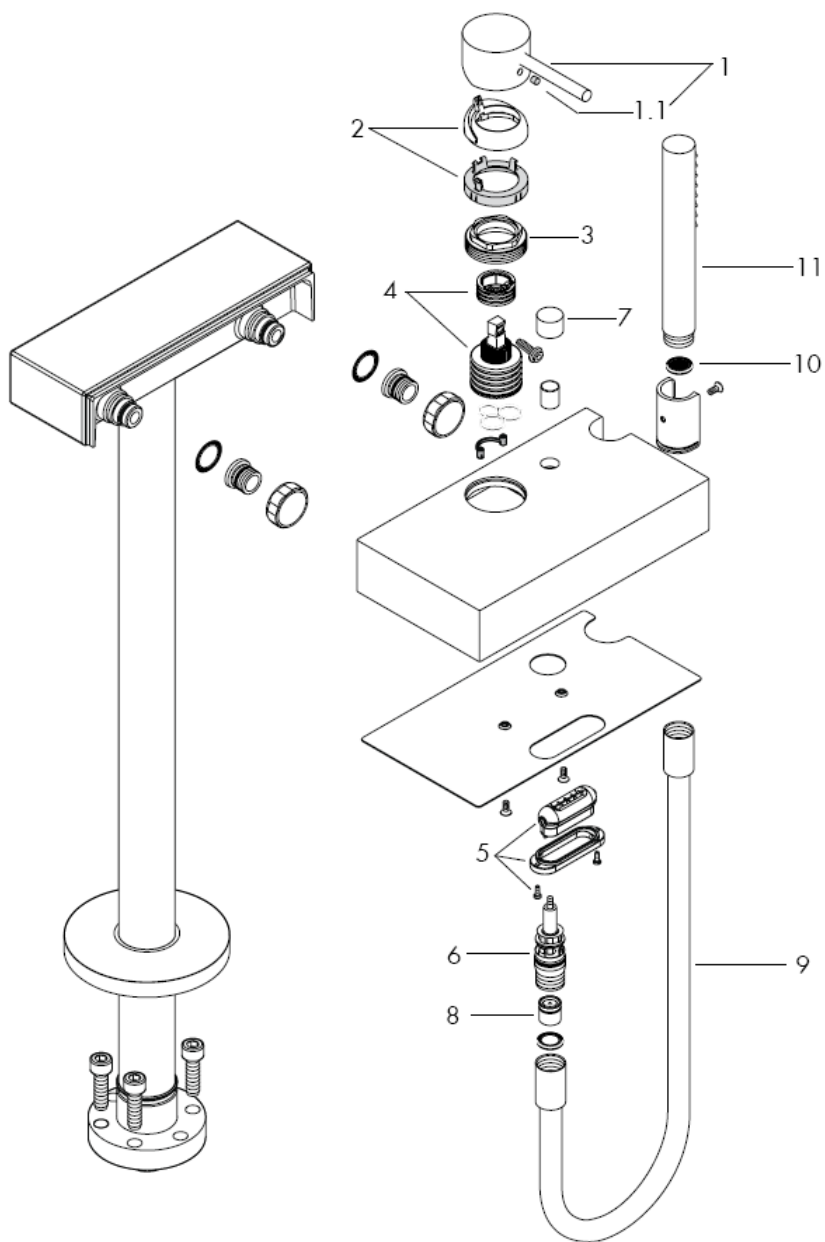


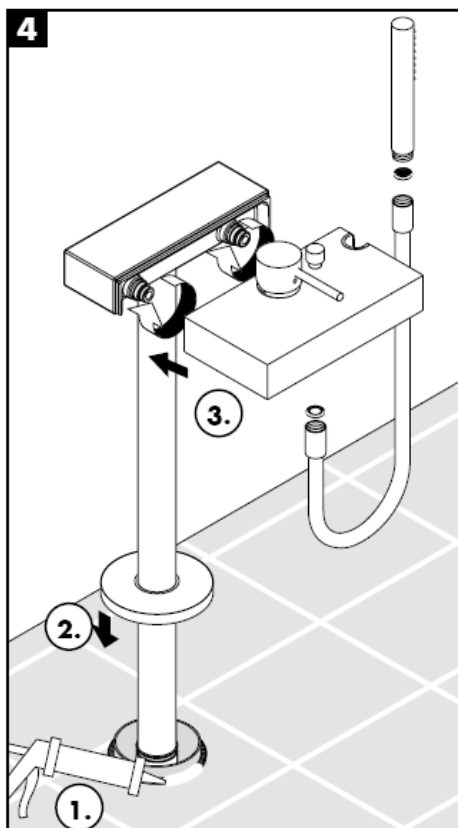
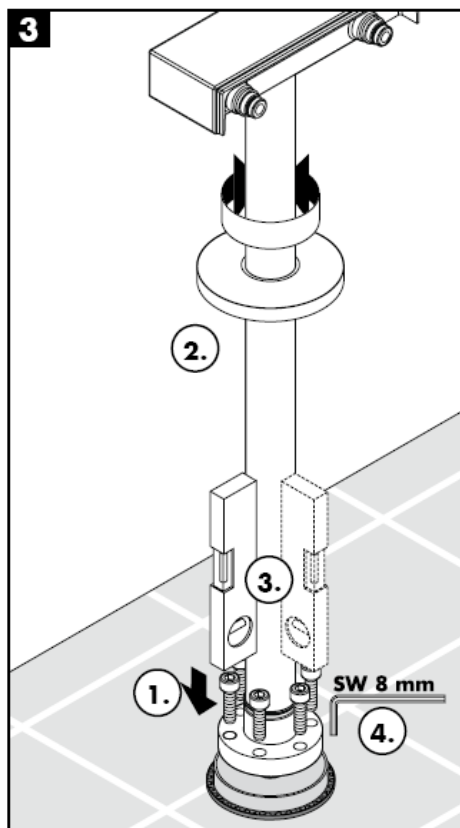
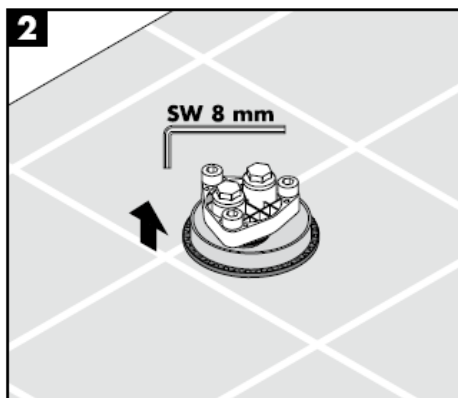
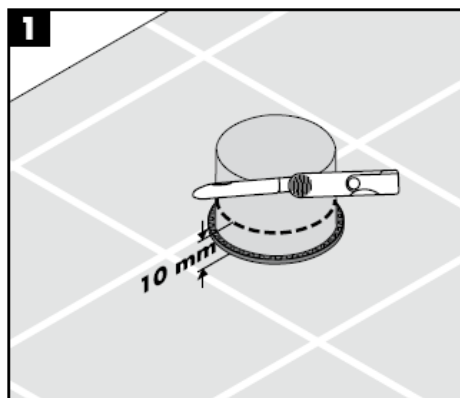


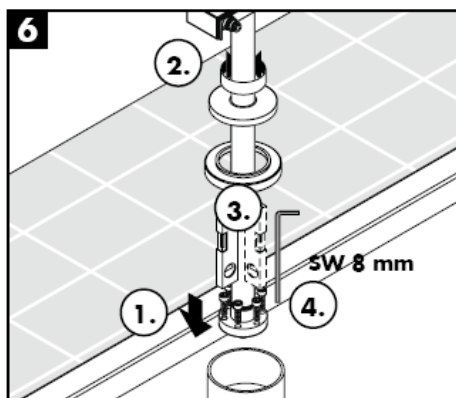
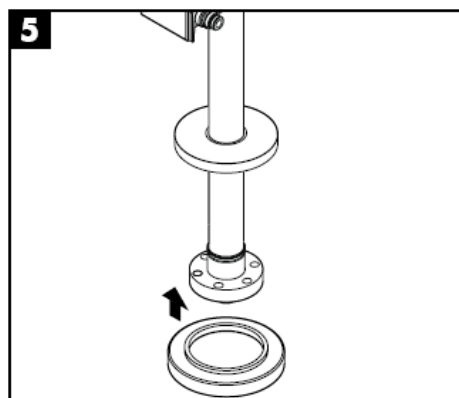
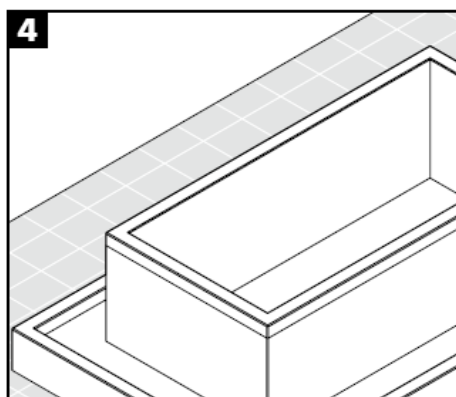
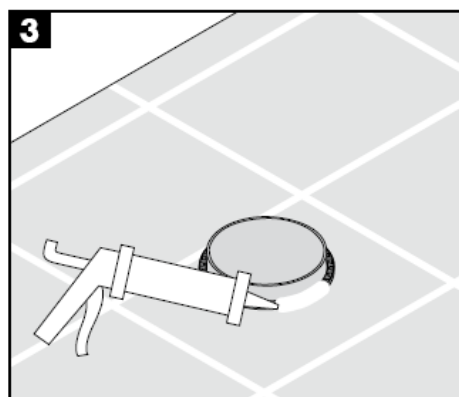
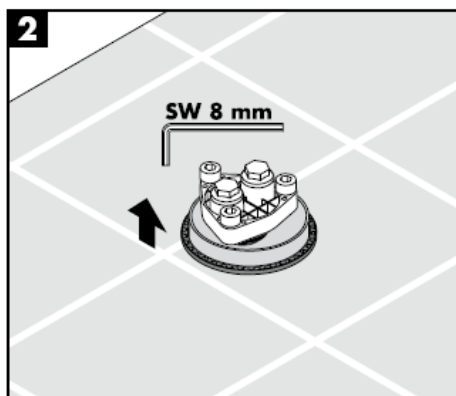
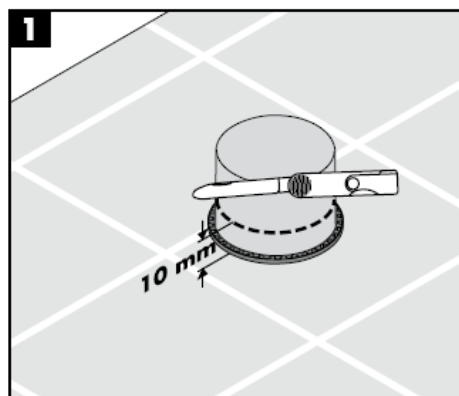
Brīvi stāvoša vanna ar paneli

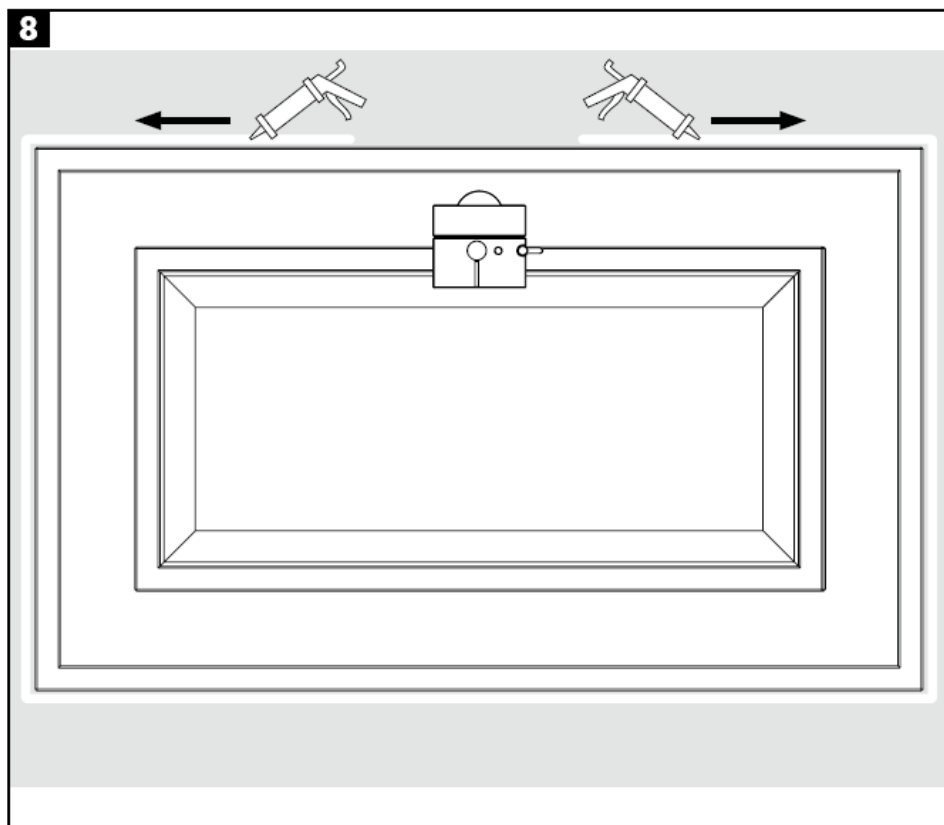
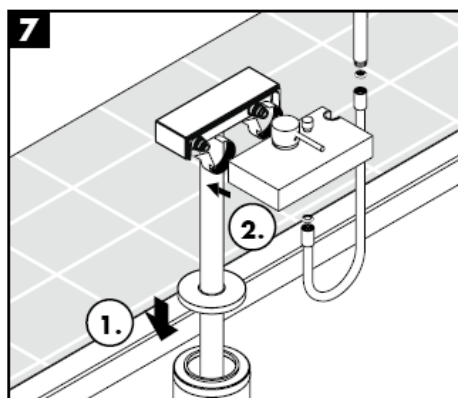


< 30 min = Pagarinājums 100 mm (artikula numurs 97686000)







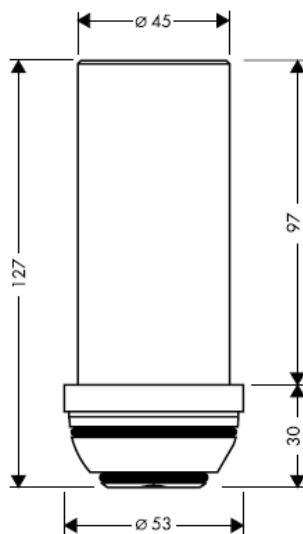


## Montāža

---

Ja ir maksimālais pamatkomplekta iebūves dziļums, starp vannas augšmalu un jaucējkrāna apakšmalu ir 1,5 cm attālums. Šādā gadījumā var izmantot atsevišķi pasūtāmu pagarinājuma adapteri (artikula numurs 97686000).

**97686000**





**Uzmanību!** Armatūra jāuzstāda, jāizskalo un jāpārbauda atbilstoši spēkā esošajām normām!

### Montāža

Jāizlīdzina spiediena atšķirības starp aukstā un karstā ūdens pievadiem.

### Lietošana

Paceļot rokturi, jaucējkrāns tiek atvērts. Pavirzot to pa kreisi = karstāks ūdens, pavirzot pa labi = aukstāks ūdens.

Pārslēgšana uz rokas dušu notiek, velkot aiz apaļās pogas snīpja virspusē. Atgriešanās iepriekšējā pozīcijā notiek automātiski, aizgriezot rokturi.

### Tehniskie dati

Darba spiediens: max. 1 MPa  
Ieteicamais darba spiediens: 0,1 – 0,5 MPa  
Pārbaudes spiediens: 1,6 MPa  
(1 MPa = 10 bar = 147 PSI)  
Karstā ūdens temperatūra: max. 80° C  
Ieteicamā karstā ūdens temperatūra: 60° C  
Caurteces intensitāte: ca 22 l/min 0,3 MPa  
Drošības vārsts

Viensvires jaucējkrāns ar siltā ūdens ierobežošanu, ieregulēšanu skat. \_1b. lpp.  
Kombinācijā ar caurteces sildītāju karstā ūdens ierobežošana nav nepieciešama.

Hansgrohe viensvires jaucējkrānus var izmantot kombinācijā ar hidrauliski un termiski vadāmiem caurteces sildītājiem, ja plūsmas spiediens ir vismaz 0,15 MPa.

**Rezerves daļas** skat. lpp. 4

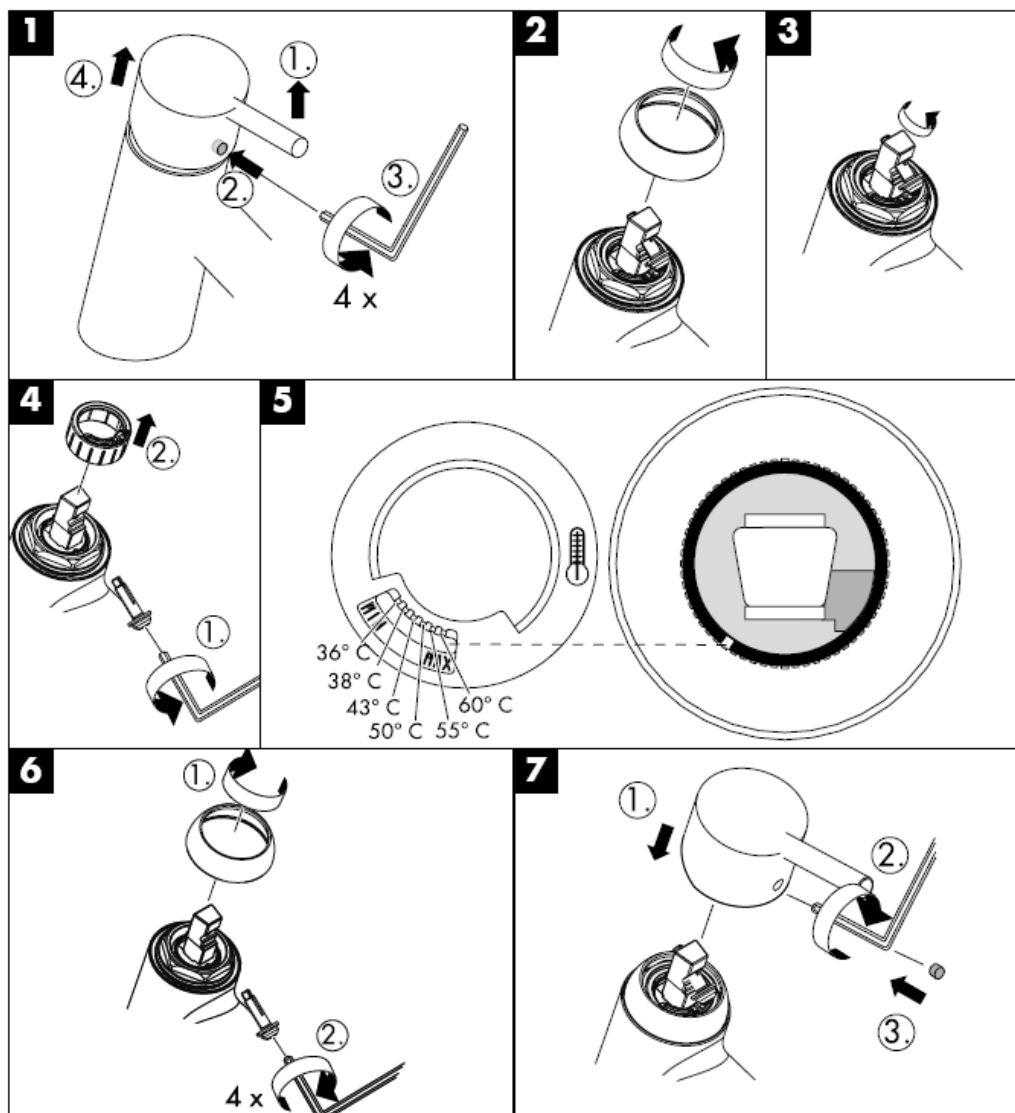
1	rokturis	10490000
1.1	dekoratīvs aizbāznis	96338000
2	vāciņš	96395000
3	uzgrieznis	96461000
4	Kartuša, kompl.	92730000
5	Strūklas veidotāja kompl.	97467000
6	Pārslēdzēju kompl.	94077000
7	Pārslēdzēja poga	96466000
8	Pretvārsts	94074000
9	Dušas šļūtene	28282000
10	Filtrs	94246000
11	rokas duša	28531000

Pārbaudes zīme

DVGW	P-IX	SVGW	ACS	NF	WRAS	KIWA
	P-IX 18788/10B		X		X	

Traucējums	Iemesls	Bojājumu novēršana
Maz ūdens	-Netīrs dušas filtra blīvējums -Pretvārsts ir iesprūdis	-Iztīrīt filtra blīvējumu starp dušu un šļūteni -Nomainīt pretvārstu
Jaucējkrāns smagi grozāms	-Bojāta kartuša, aizkaļķojusies	-Nomainīt kartušu
Jaucējkrāns pil	-Bojāta kartuša	-Nomainīt kartušu
Nepareizi noregulāta karstā ūdens bloķēšana	-Nepareizi noregulāta karstā ūdens bloķēšana	-Noregulēt karstā ūdens ierobežošanu
Caurteces sildītājs neieslēdzas, darbojoties termostatom	-Rokas dušā nav demontēts vārsts -Filtri netīri -Pretvārsts ir iesprūdis	-Izņemt no rokas dušas vārstu -Tīrīt / nomainīt filtrus -Nomainīt pretvārstu

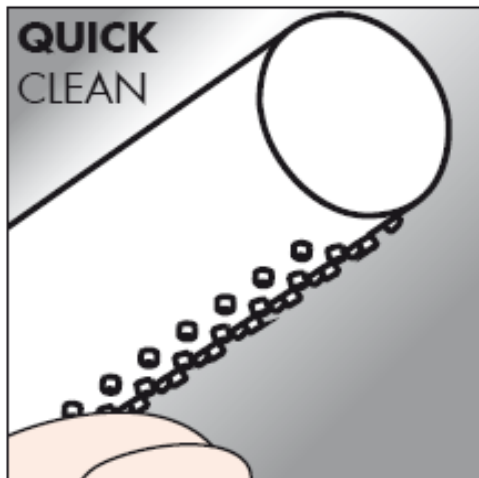
Karstā ūdens ierobežotājs: karstā ūdens temperatūra 60 C, aukstā ūdens temperatūra 10 C, plūsmas spiediens 0,3 MPa.



## Tīrīšana

---

QuickClean attīrīšanas funkcija - strūklas kanāliņi vienkāršas manuālas berzes rezultātā tiek attīrīti no kaļķa.

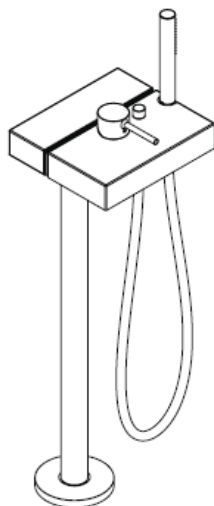


**hansgrohe**

Hansgrohe · Postfach 1145 · D-77761 Schiltach · Telefon +49 (0) 78 36/51-1282 · Telefax +49 (0) 7836/511440  
E-Mail: [info@hansgrohe.com](mailto:info@hansgrohe.com) · Internet: [www.hansgrohe.com](http://www.hansgrohe.com)

11/2008  
9.05583.01  
Latviski

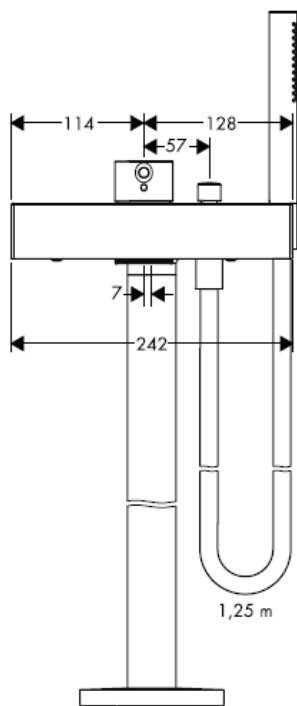
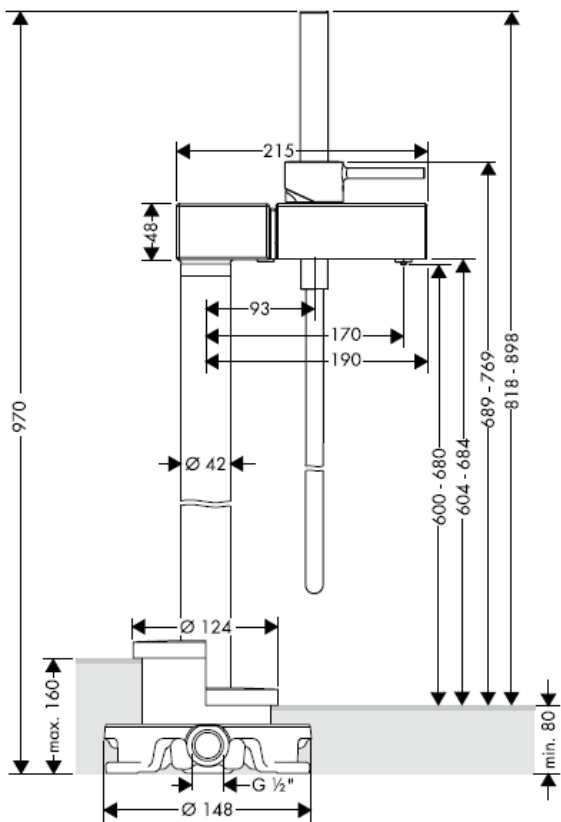
# Uputstvo za montažu

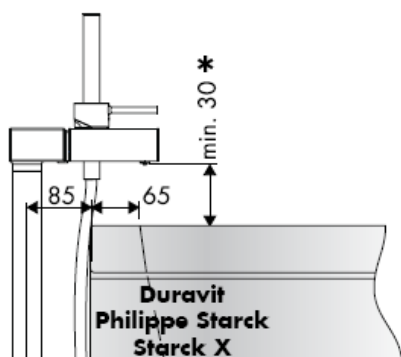
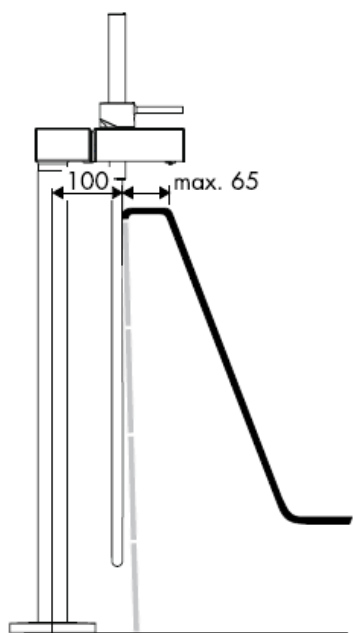


**Starck X**  
10406000

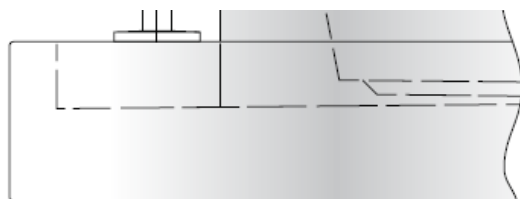
**AXOR<sup>®</sup>**

**hansgrohe**

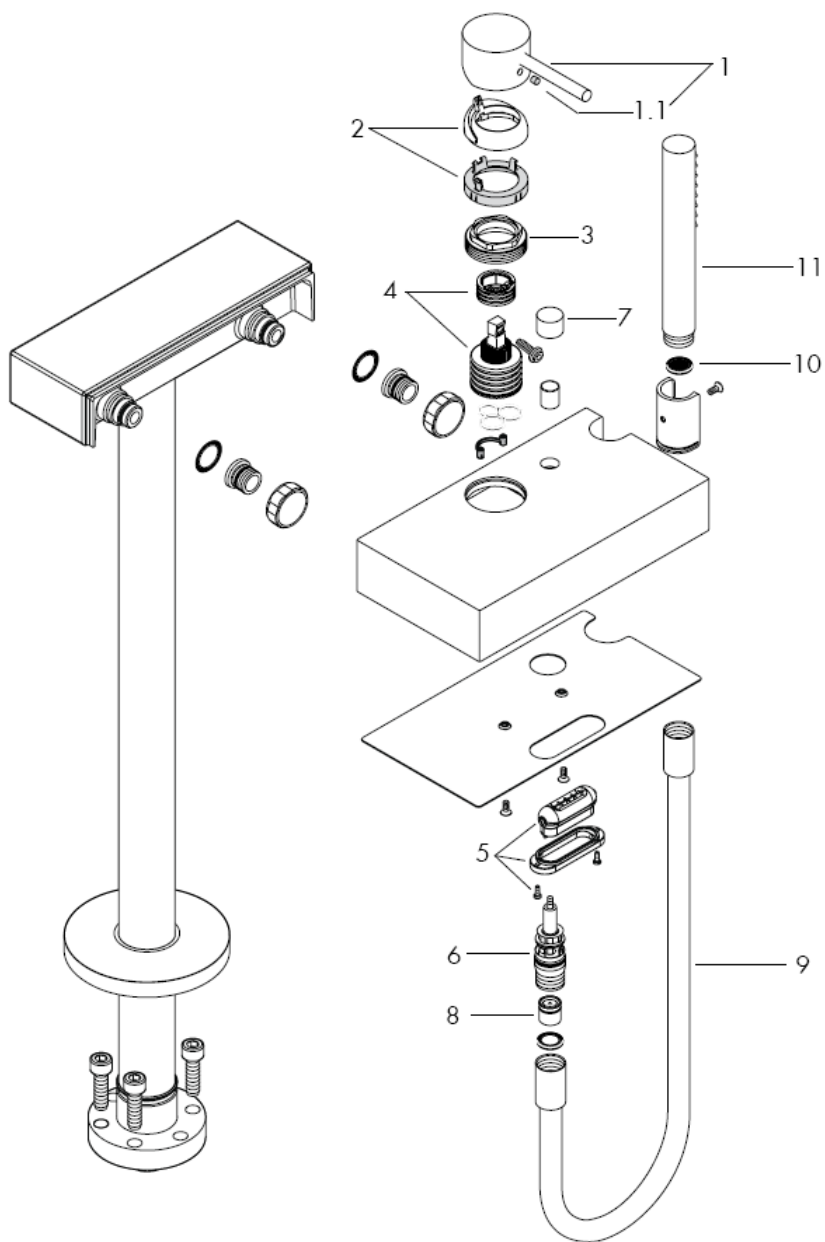




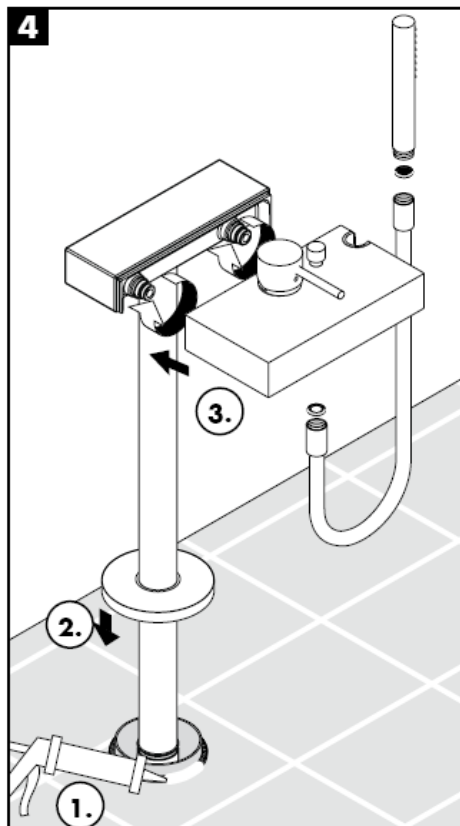
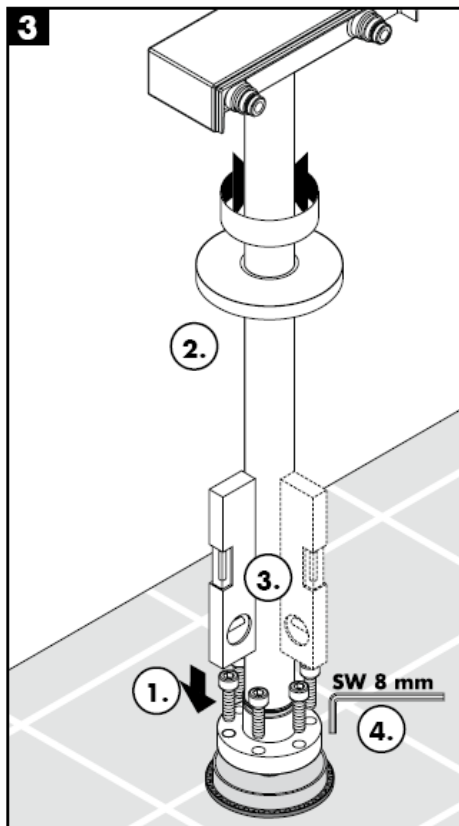
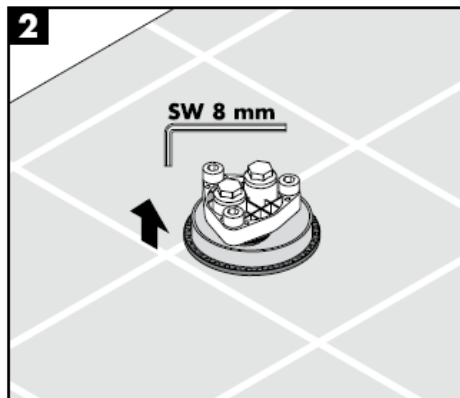
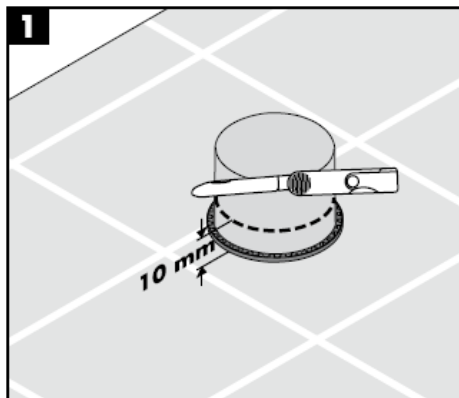
Samostojeća kada sa spoljašnom oblogom.

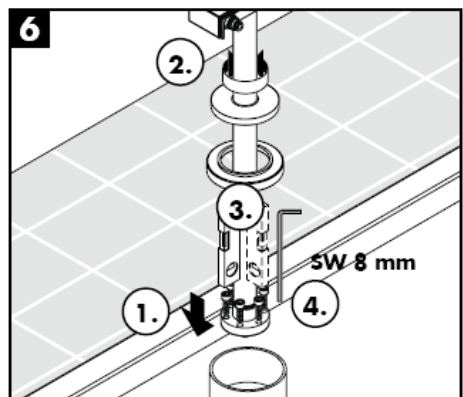
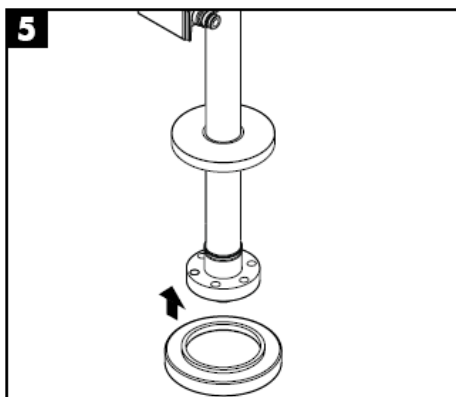
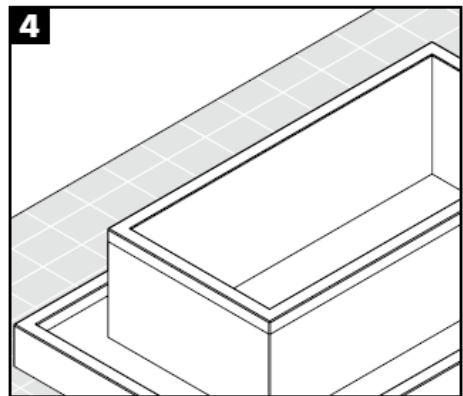
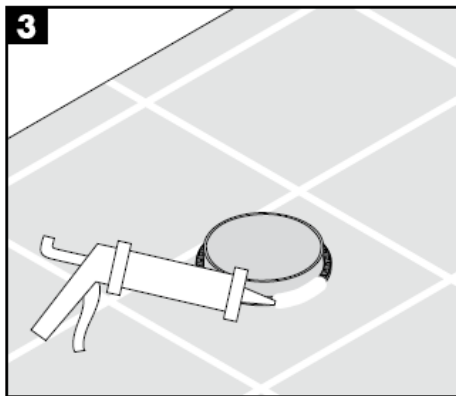
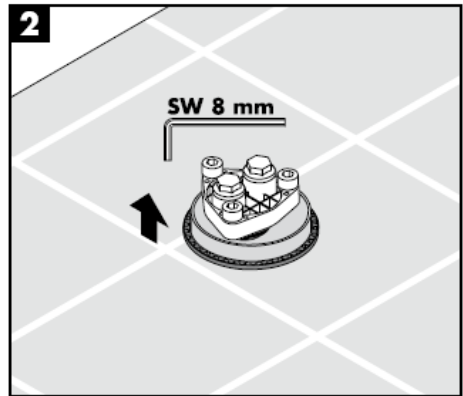
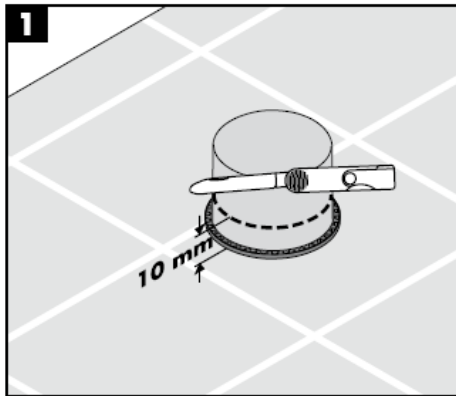


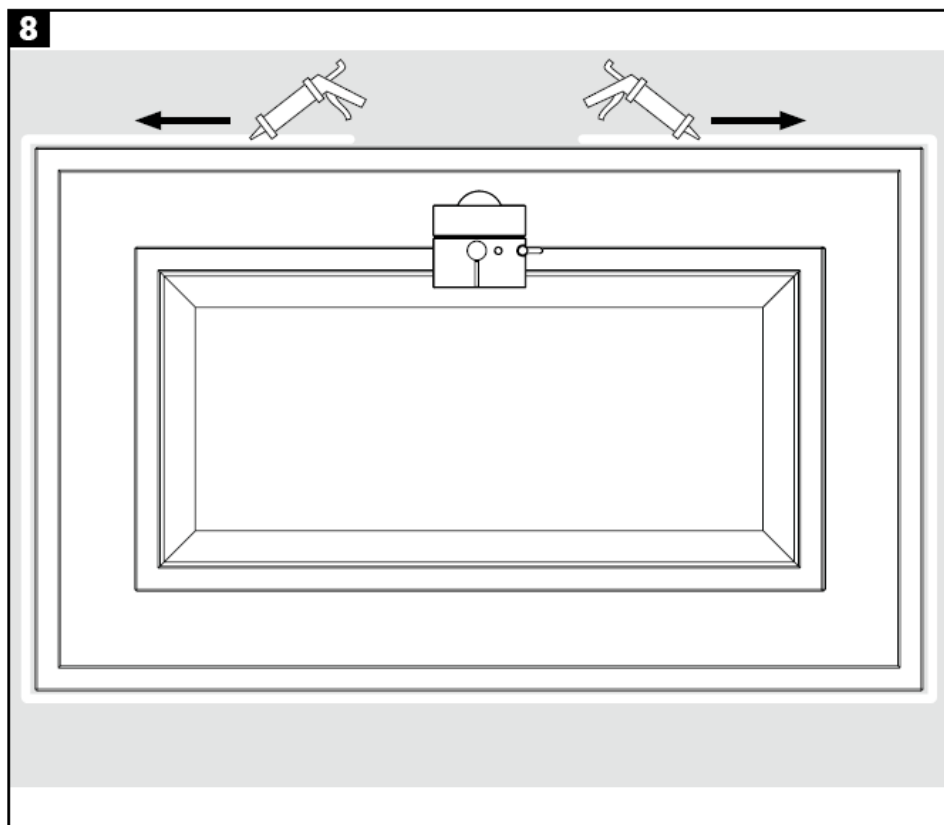
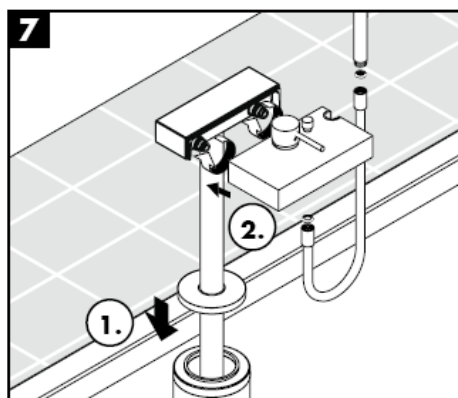
< 30 min = Produžetak 100 mm (br. Proizvoda 97686000)









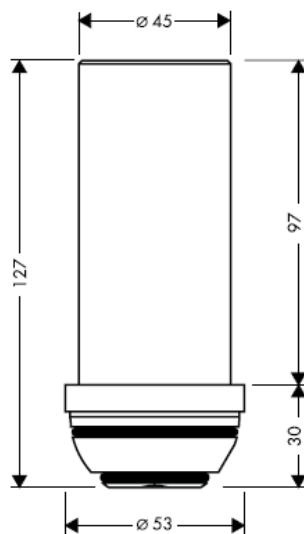


## Montaža

---

Kod maksimalne dubine ugradnje osnovne garniture između gornje ivice kade i donje ivice armature postoji razmak od 1,5 cm. U tom se slučaju može umetnuti produžni adapter koji se kao opcija može posebno naručiti. (br. proizvoda 97686000).

**97686000**



**Pažnja!** Armatura mora biti postavljena, isprana i testirana prema važećim normama!

### Montaža

Velika razlika u pritisku između vruće i hladne vode mora biti izbalansirana.

### Rukovanje

Mešač se otvara podizanjem ručice.

Okretanje ulevo = vruća voda,

Okretanje udesno = hladna voda.

Protok se prebacuje sa slavine na tuš podizanjem okruglog dugmeta na gornjem delu cevi slavine. Nakon zatvaranja ručice, automatski se uspostavlja početna situacija.

### Tehnički podaci

Radni pritisak: max. 1 MPa  
Preporučeni radni pritisak: 0,1 – 0,5 MPa  
Probni pritisak: 1,6 MPa  
(1 MPa = 10 bar = 147 PSI)  
Temperatura vruće vode: max. 80° C  
Preporučena temperatura vruće vode: 60° C  
Protok vode: ca 22 l/min 0,3 MPa  
Zaštita od povratnog toka

Da bi ste podesili ograničavač vruće vode na jednoručnim mešačima, molimo Vas da pogledate stranicu \_1b.  
Podešavanje nije potrebno ako koristite protočni bojler.

Hansgrohe jednoručni mešači se mogu koristiti s hidraulički i termički kontrolisanim protočnim bojlerima, ako je pritisak najmanje 0,15 MPa.

### Rezervni delovi vidi stranu 4

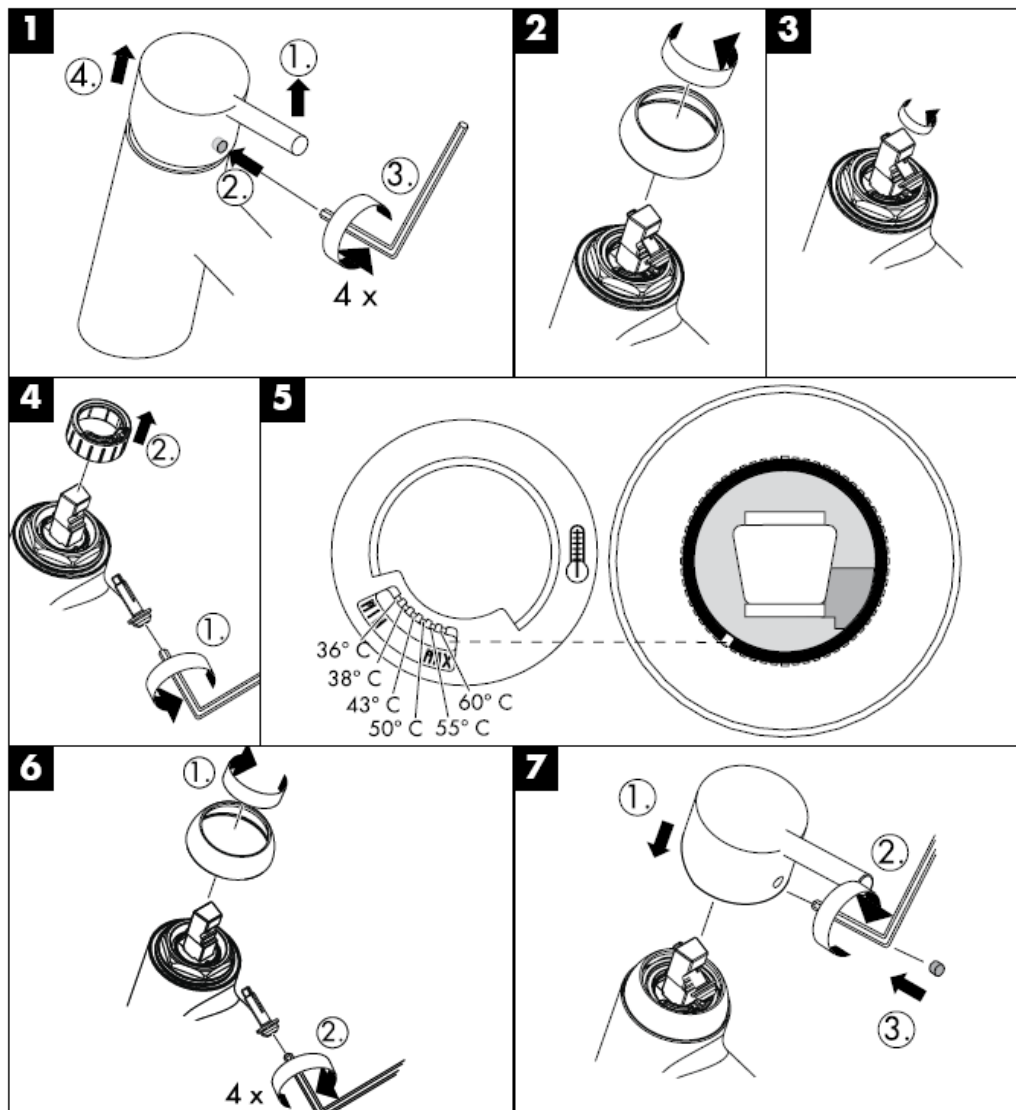
1	Ručica	10490000
1.1	Čepovi ručice	96338000
2	kapica	96395000
3	Navrtka	96461000
4	Kartuša kompl.	92730000
5	Uobličavač mlaza kompl.	97467000
6	Preusmerivač kompl.	94077000
7	Potezno dugme	96466000
8	Nepovratni ventil	94074000
9	Crevo tuša	28282000
10	Mrežasta zaptivka	94246000
11	Ručni tuš	28531000

**Ispitni znak**

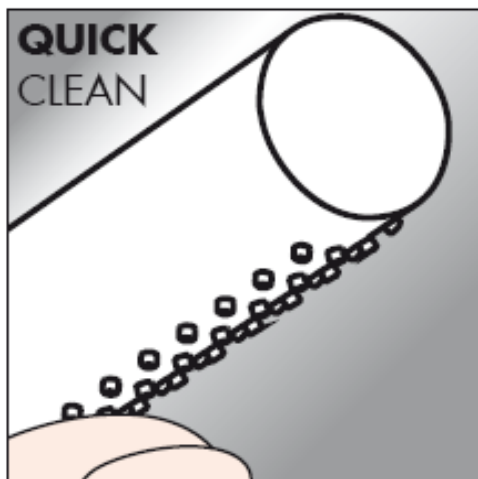
DVGW	P-IX	SVGW	ACS	NF	WRAS	KIWA
	P-IX 18788/10B		X		X	

<b>Smetnja</b>	<b>Uzrok</b>	<b>Pomoć</b>
Nedovoljno vode	-Mrežasta zaptivka tuša je prljava  -Nepovratni ventil se nije vratio u početni položaj	-Očistite mrežastu zaptivku između tuša i crijeva -Zamenite nepovratni ventil
Ručica se zaglavila	-Neispravna kartuša, nataloženi kamenac	-Zamenite kartušu
Slavina kaplje	-Neispravna kartuša	-Zamenite kartušu
Ograničavač vruće vode nije dobro podešen	-Ograničavač vruće vode nije dobro podešen	-Podesite ograničavač vruće vode
Protočni bojler ne radi iako je termostat uključen	-Prigušnica u ručnom tušu nije odstranjena -Mrežice za hvatanje prljavštine su prljave -Nepovratni ventil se nije vratio u početni položaj	-Odstranite prigušnicu iz ručnog tuša -Očistite / zamenite mrežicu za hvatanje prljavštine -Zamenite nepovratni ventil

Ograničavač vruće vode: temperatura vruće vode 60 °C, temperatura hladne vode 10 °C, pritisak 0,3 MPa.



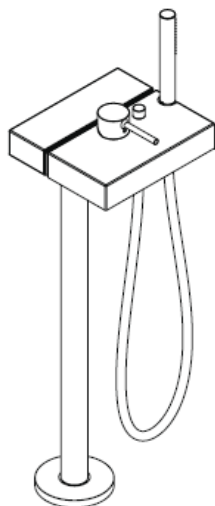
Čišćenje



**hansgrohe**



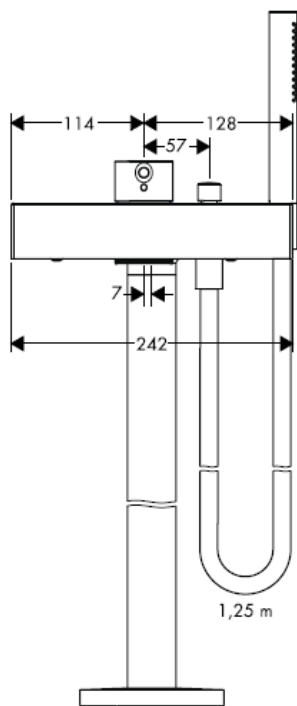
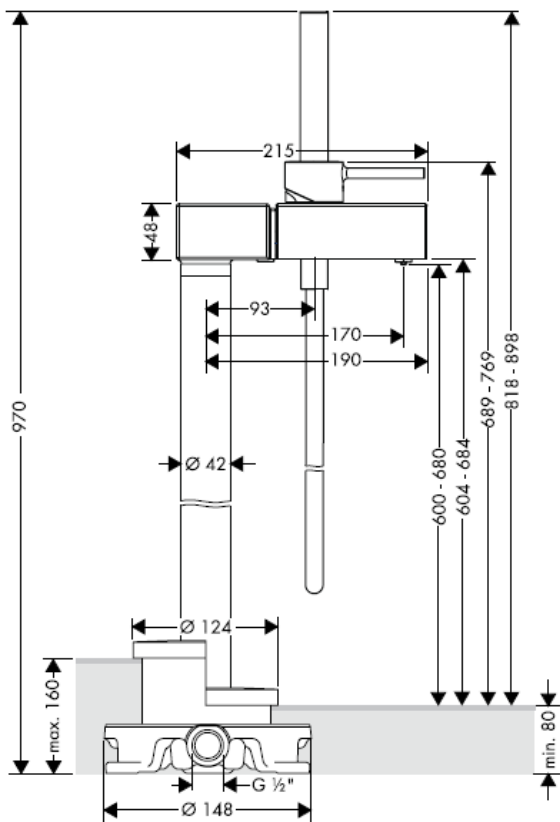
# Montasjeveiledning

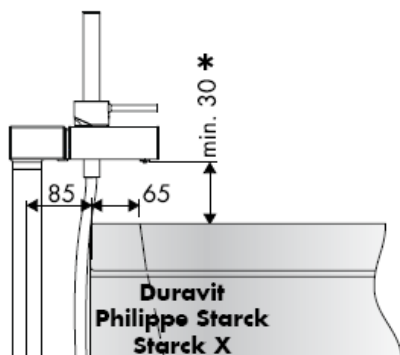
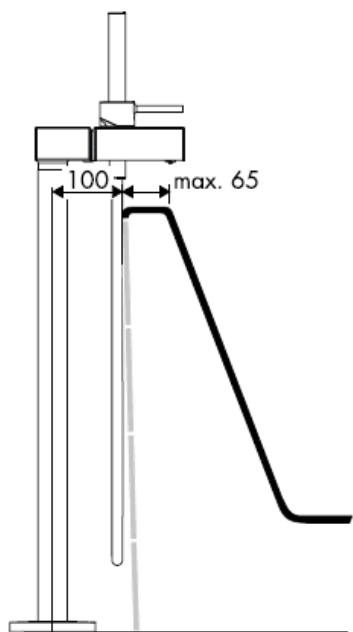


**Starck X**  
10406000

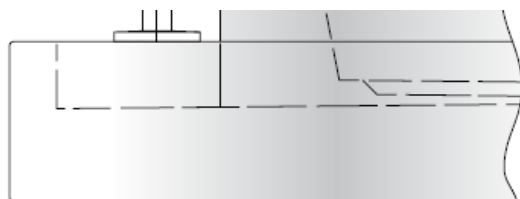
**AXOR<sup>®</sup>**

**hansgrohe**

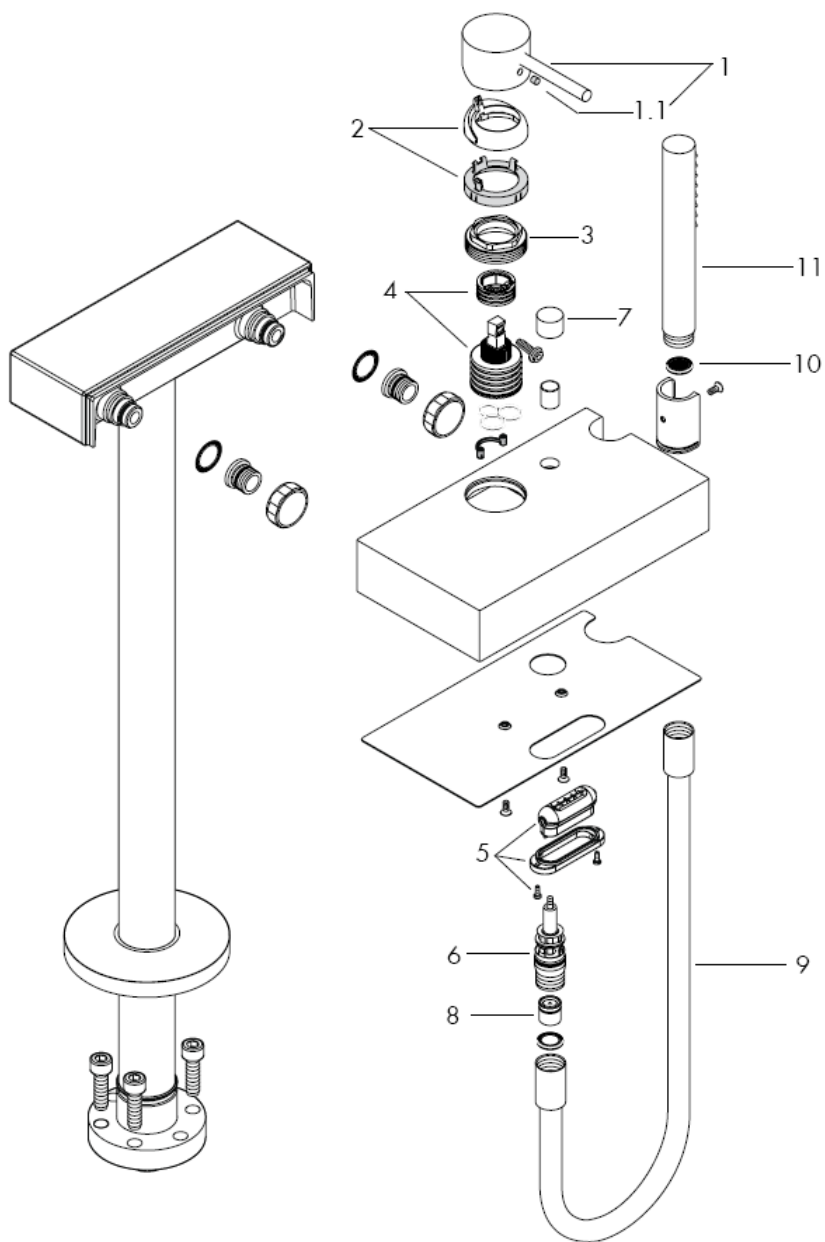


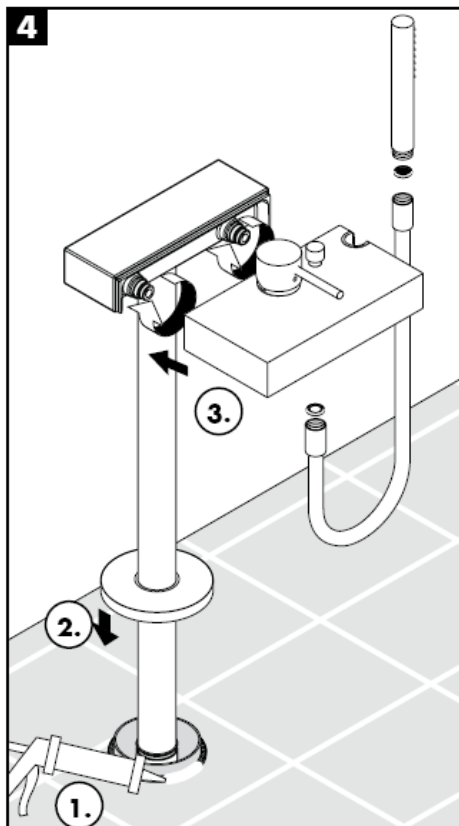
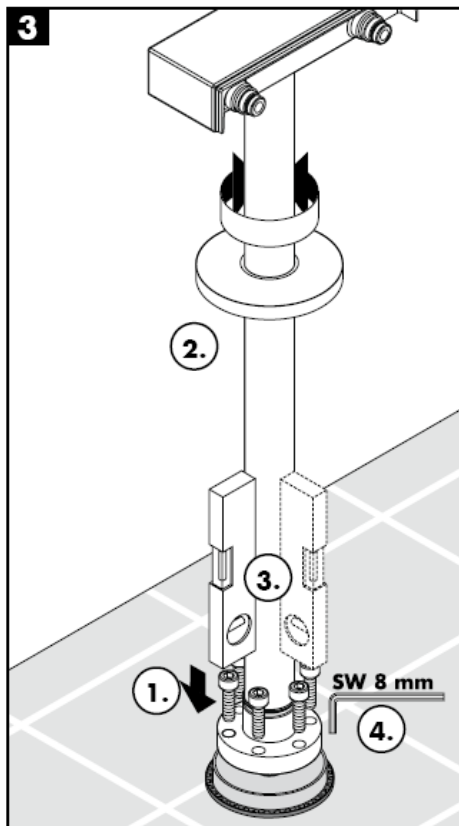
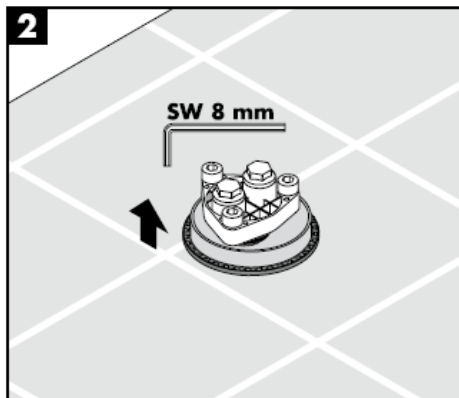
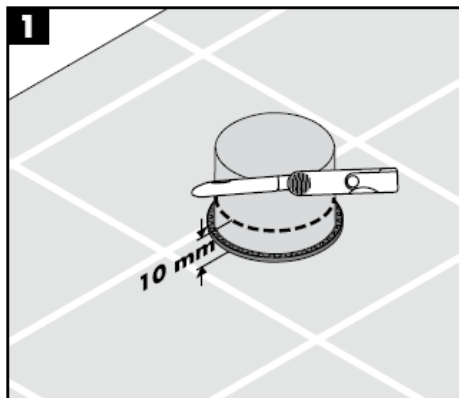


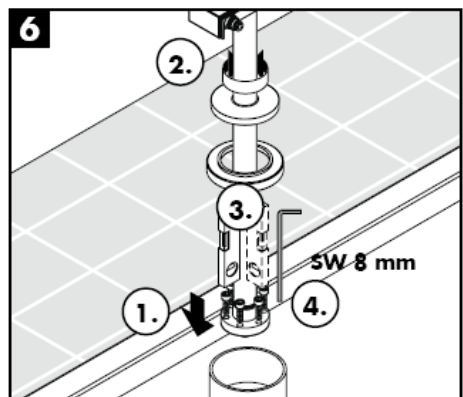
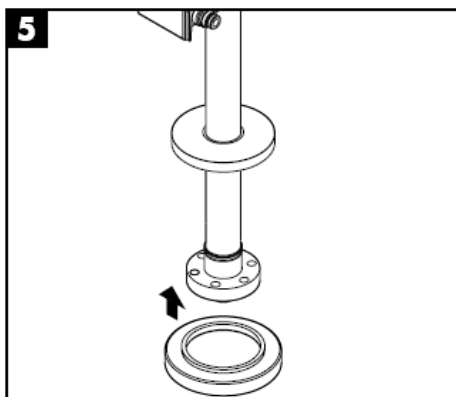
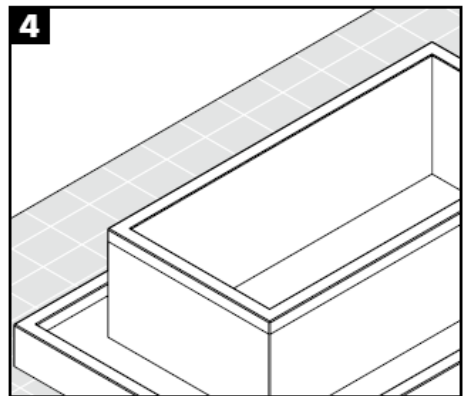
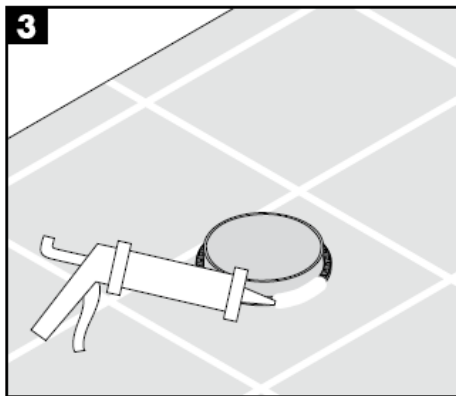
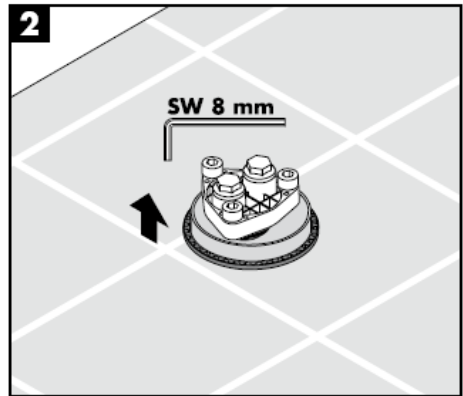
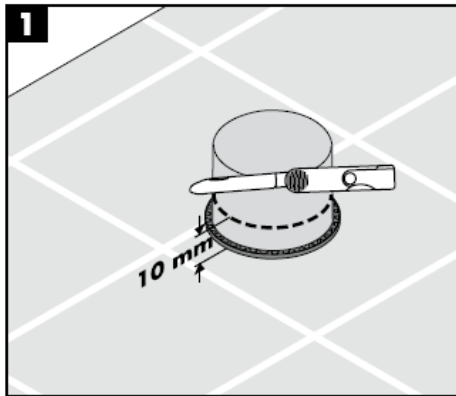
Badekar med frittstående ytrepanel

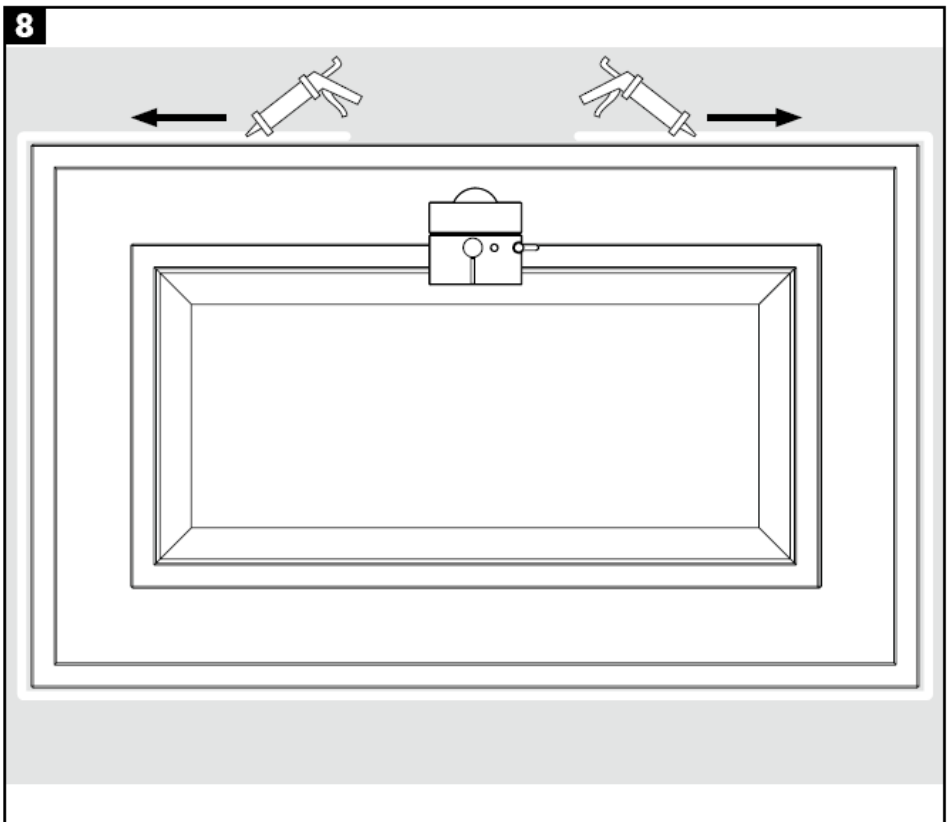
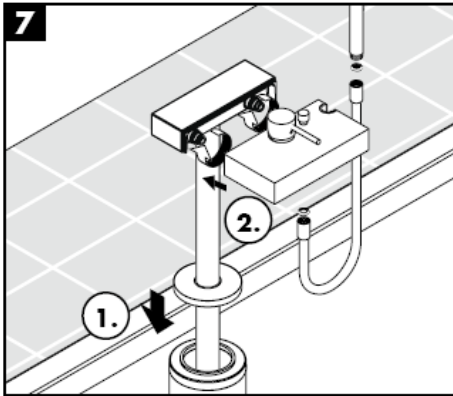


< 30 min = Forlængelse 100 mm (Artikelnummer 97686000)







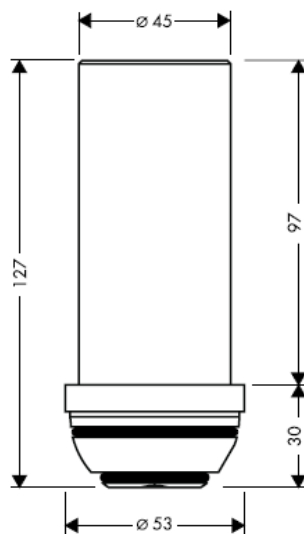


## Montasje

---

Ved maksimal monteringsdybde av basissettet finns det en avstand på 1,5 cm mellom karoverkanten og underkant av armaturen . I dette tilfellet kan det brukes en forlengelsesadapter som kan leveres som opsjon. (artikkelnummer 97686000).

**97686000**





**Obs!** Armaturen skal monteres iht. gyldige standarder. De skal spyles og sjekkes!

### Montasje

Store trykkdifferanser mellom kaldt- og varmtvannstilkoblinger skal utlignes.

### Betjening

Blandebatteriet åpnes ved løfting av grepet. Drei til venstre = varmt vann, drei til høyre = kaldt vann.

Omstilling på hånddusj ved å trekke i den runde knappen på utløpets overside. Automatisk tilbakestilling skjer etter at grepet lukkes.

### Tekniske data

Driftstrykk	max. 1 MPa
Anbefalt driftstrykk:	0,1 – 0,5 MPa
Prøvetrykk	1,6 MPa
(1 Mpa = 10 bar = 147 PSI)	
Varmtvannstemperatur	max. 80° C
Anbefalt temperatur for varmt vann	60° C
Gjennomstrømningsytelse:	ca 22 l/min 0,3 MPa
Egensikker mot tilbakeflyt	

Enhåndblandebatteri med varmtvannsbegrensning. For justering se side\_1b. I forbindelse med en gjennomstrømningsovn er det ikke nødvendig med varmtvannsbegrensning.

Armaturer fra Hansgrohe kan brukes sammen med hydraulisk og termisk stryrt gjennomstrømningsovner når gjennomstrømningsstrykket er på minst 0,15 Mpa.

### Serviceedeler se side 4

1	Grep	10490000
1.1	Grepplugg	96338000
2	Kappe	96395000
3	Mutter	96461000
4	Kartusj	92730000
5	Stråleformer kpl.	97467000
6	Omstiller kpl.	94077000
7	Trekk-knapp	96466000
8	Returløpssperre	94074000
9	Dusjslange	28282000
10	Silpakning	94246000
11	Hånddusj	28531000

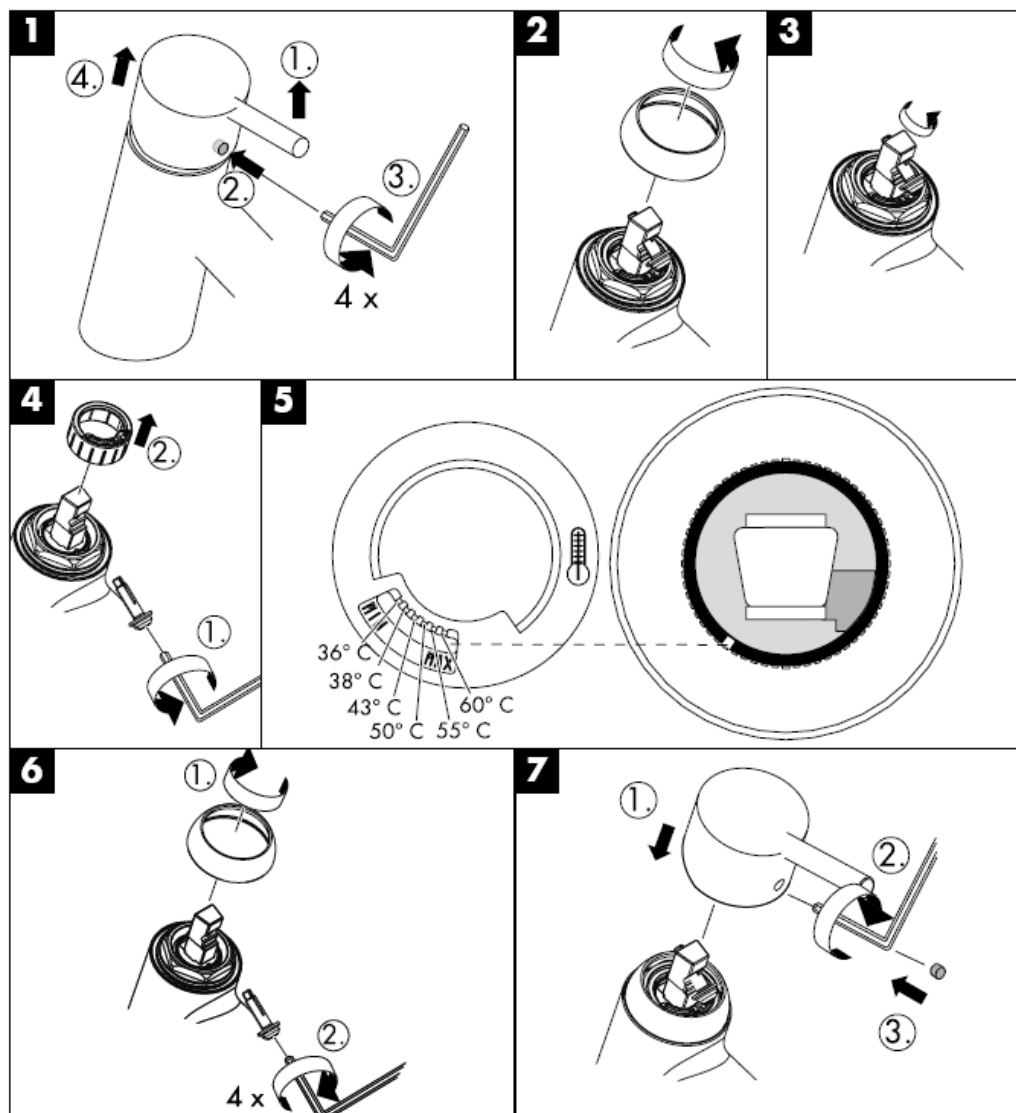
## Norsk

### Prøveemerke

	DVGW	P-IX	SVGW	ACS	NF	WRAS	KIWA
		P-IX 18788/10B		X		X	

Feil	Arsak	Feilrettelse
Lite vann	-Dusjens silpakning er skitten	-Silpakning mellom dusj og slangen rengjøres
	-Returløpstopper sitter fast	-Returløpstopper byttes
Armatur ikke lett bevegelig	-Kartusj defekt, forkalkning	-Kartusj byttes
Armatur drypper	-Kartusj defekt	-Kartusj byttes
Varmtvannsbegrensning er feil innstilt	-Varmtvannsbegrensning er feil innstilt	-Varmtvannsbegrensning innstilles
Gjennomstrømningsovn innkobler ikke under termostatdrift	-Drossel til hånddusjen ikke fjernet	-Drossel fjernes fra hånddusjen
	-Smussfangersil skitten	-Smussfangersil rengjøres / byttes
	-Returløpstopper sitter fast	-Returløpstopper byttes

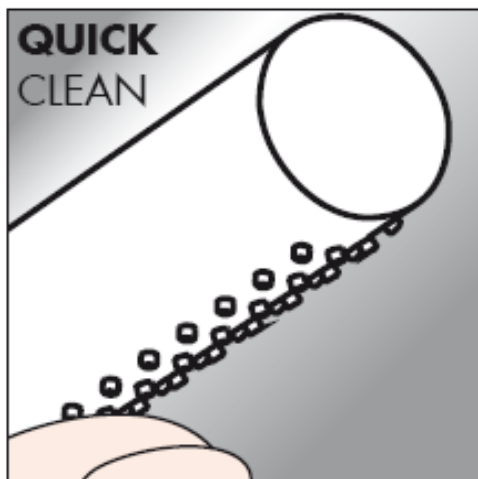
Varmtvannsbegrensning: Varmtvanns-temperatur 60 C, kaldtvanns-temperatur 10 C,  
gjennomstrømningsstrykk 0,3 bar.



## Rengjøring

---

Med Quiclean, den manuelle rengjøringsfunksjonen, kan stråleformere renses for kalk ved hjelp av enkel gnikking.

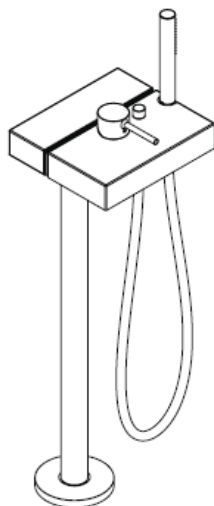


**hansgrohe**

Hansgrohe · Postfach 1145 · D-77761 Schiltach · Telefon +49 (0) 78 36/51-1282 · Telefax +49 (0) 7836/511440  
E-Mail: [info@hansgrohe.com](mailto:info@hansgrohe.com) · Internet: [www.hansgrohe.com](http://www.hansgrohe.com)

11/2008  
9.05583.01  
Norsk

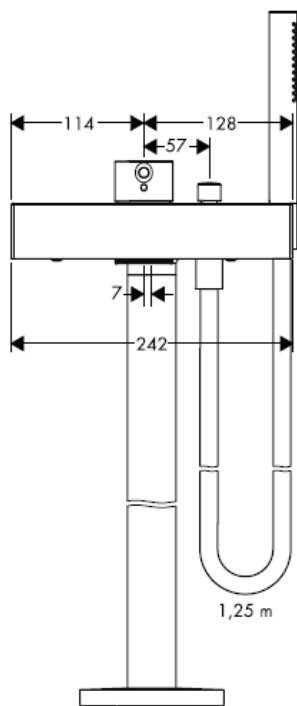
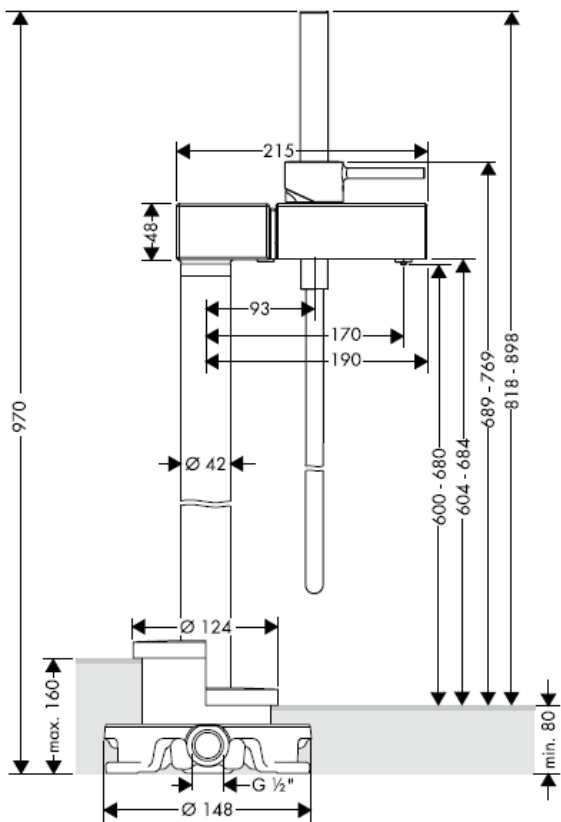
# РЪКОВОДСТВО ЗА МОНТАЖ

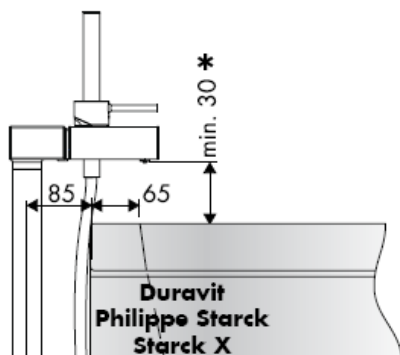
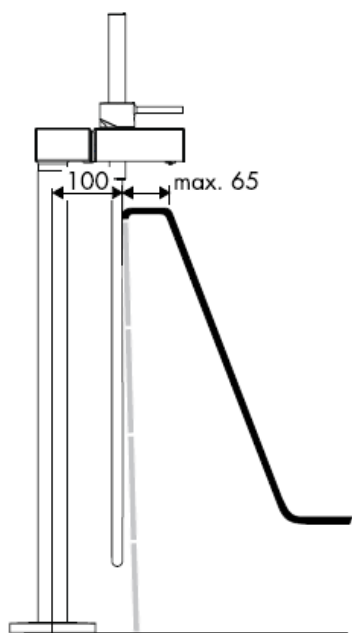


**Starck X**  
10406000

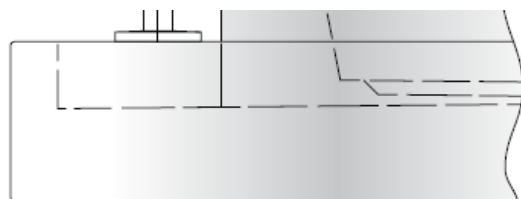
**AXOR<sup>®</sup>**

**hansgrohe**

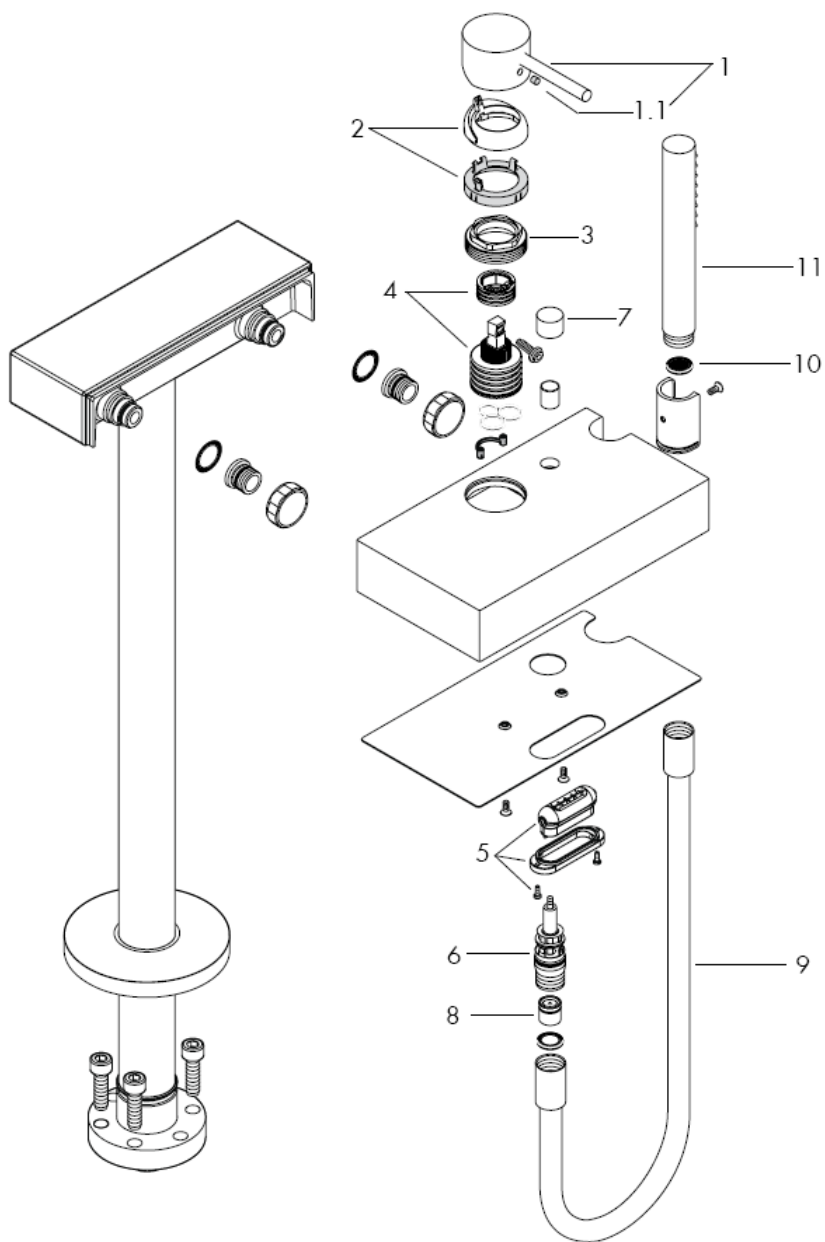




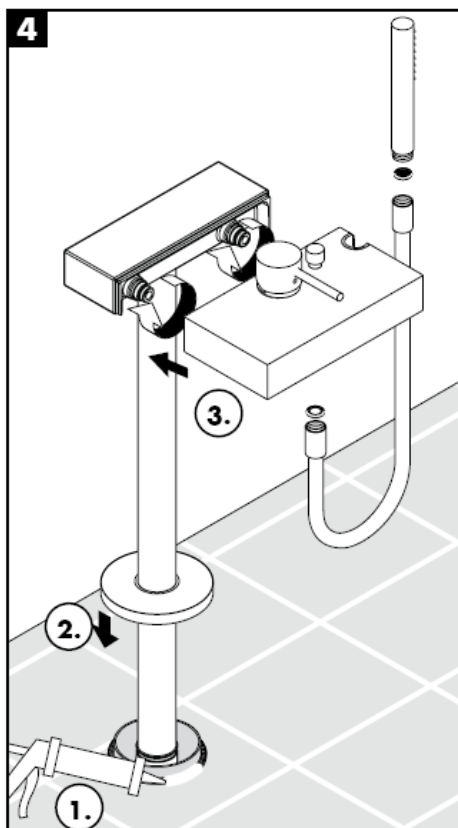
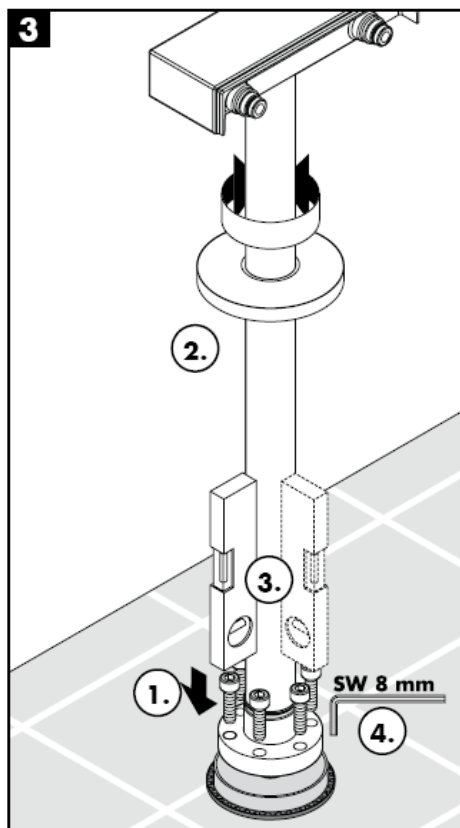
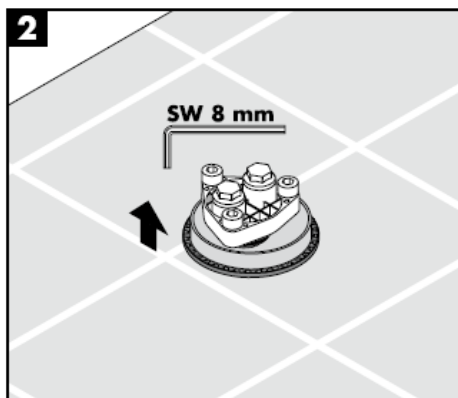
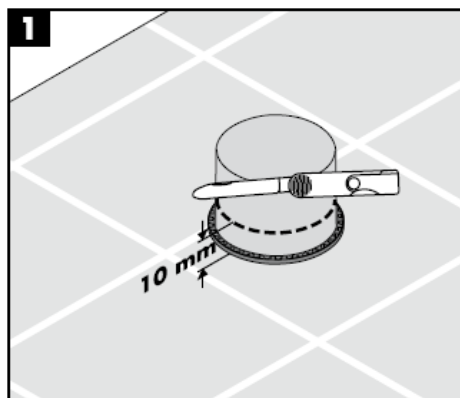
Свободно стояща ванна с външна обшивка.

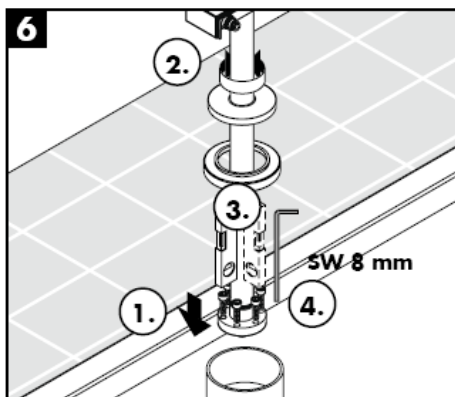
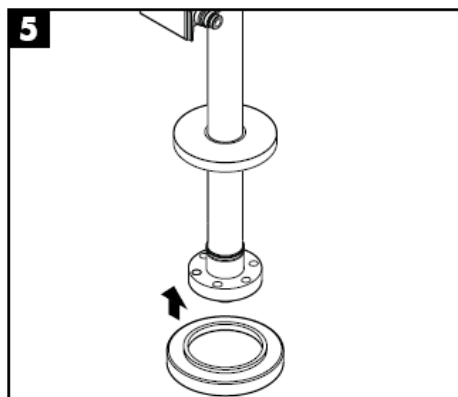
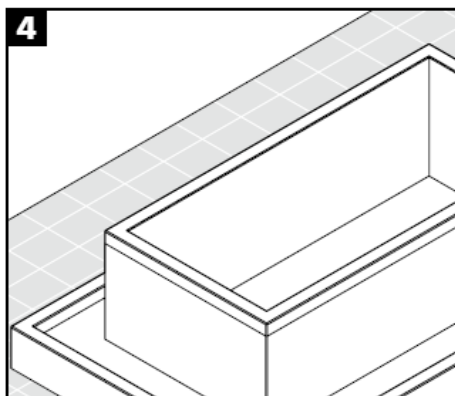
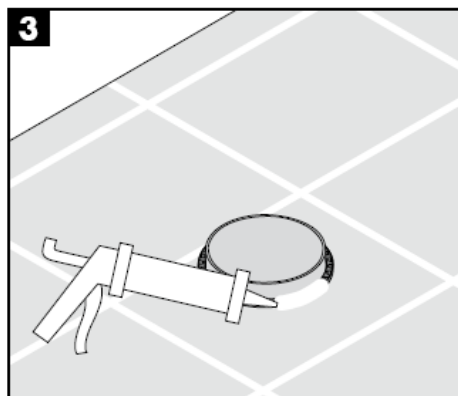
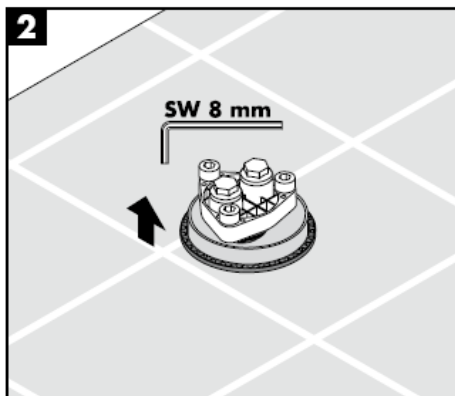
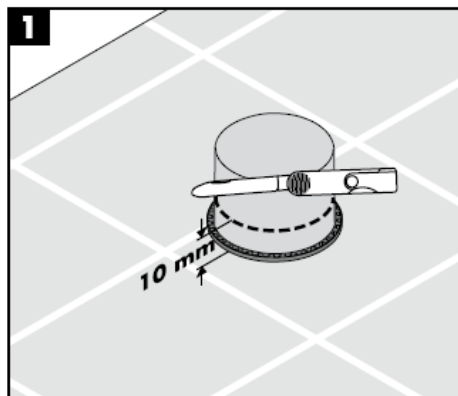


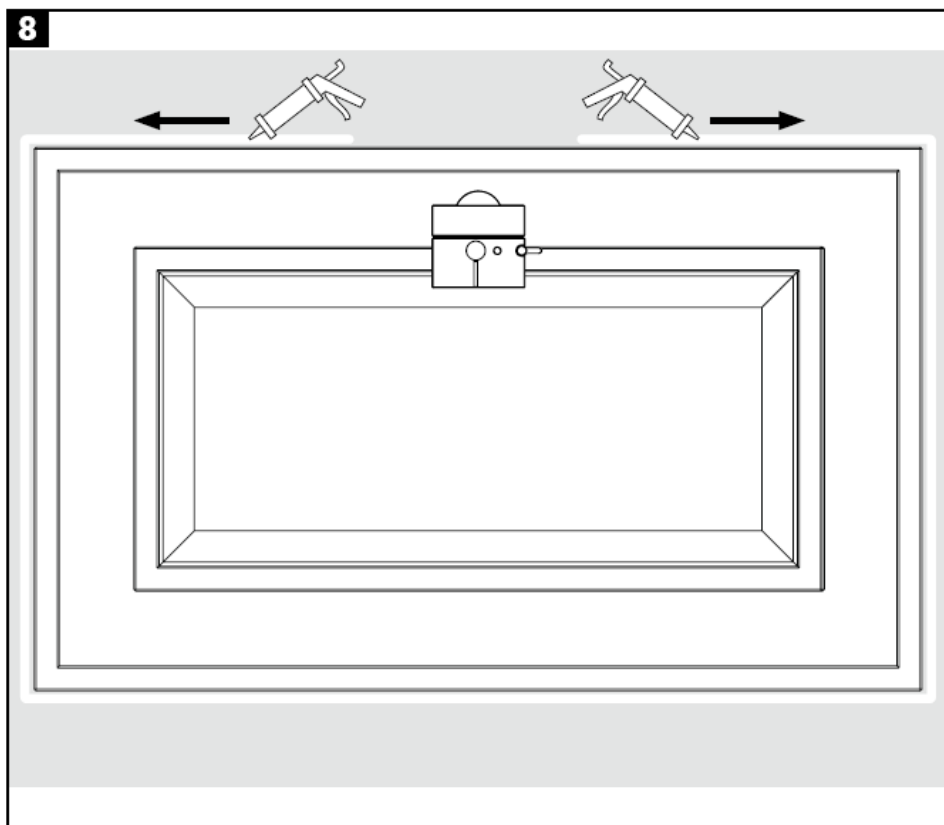
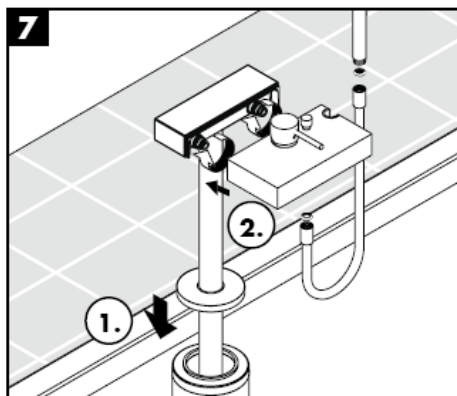
< 30 min = Удължител 100 мм (Номенклатурен номер 97686000)







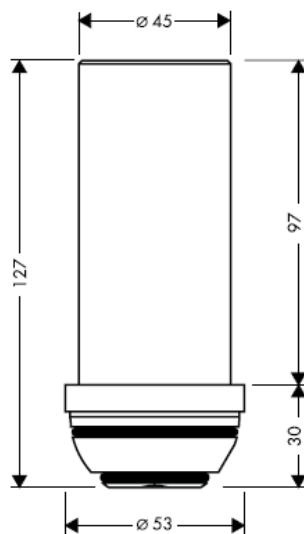




## Монтаж

При максимална монтажна дълбочина на основния набор между горния ръб на ваната и долния ръб на арматурата има разстояние от 1,5 см. В такъв случай може да се използва удължителен адаптер, който може да се получи като опция. (Ном. № 97686000).

**97686000**



**Внимание!** Арматурата трябва да се монтира, промие и провери в съответствие с валидните норми!

### Монтаж

Големите разлики в налягането между изводите за студената и топлата вода трябва да се изравняват.

### Обслужване

След повдигане на дръжката смесителят се отваря. Завъртане наляво = топла вода, Завъртане надясно = студена вода. Превключване към ръчен разпръсквател посредством изтегляне на кръглото копче на горната страна на изходящия накрайник. Връщането обратно се извършва автоматично след затваряне на ръкохватката.

### Технически данни

Работно налягане: max. 1 MPa  
Препоръчително работно налягане: 0,1 – 0,5 MPa  
Контролно налягане: 1,6 MPa  
(1 MPa = 10 bar = 147 PSI)  
Температура на горещата вода: max. 80° C  
Препоръчителна температура на горещата вода: 60° C  
Мощност на потока: са 22 l/min 0,3 MPa  
Самозащитен против обратно изтичане

Смесител с една ръкохватка с ограничител за топлата вода, юстирането вижте на стр. \_1b. Във връзка с проточни нагреватели не е необходима блокировка за топлата вода.

Смесителите с една ръкохватка на Hansgrohe могат да се използват във връзка с хидравлично и термично управляеми проточни нагреватели, ако хидравличното налягане е минимум 0,15 MPa.

**Сервизни части** вижте стр. 4

1	Ръкохватка	10490000
1.1	Пробка на ръкохватката	96338000
2	Капачка	96395000
3	Гайка	96461000
4	Гилзи компл.	92730000
5	Приспособления за оформяне на струята компл.	97467000
6	Превключватели компл.	94077000
7	Копче за изтегляне	96466000
8	Приспособление, предотвратяващо обратния поток	94074000
9	Маркуч на разпръсквателя	28282000
10	Уплътнение с цедка	94246000
11	Ръчен разпръсквател	28531000

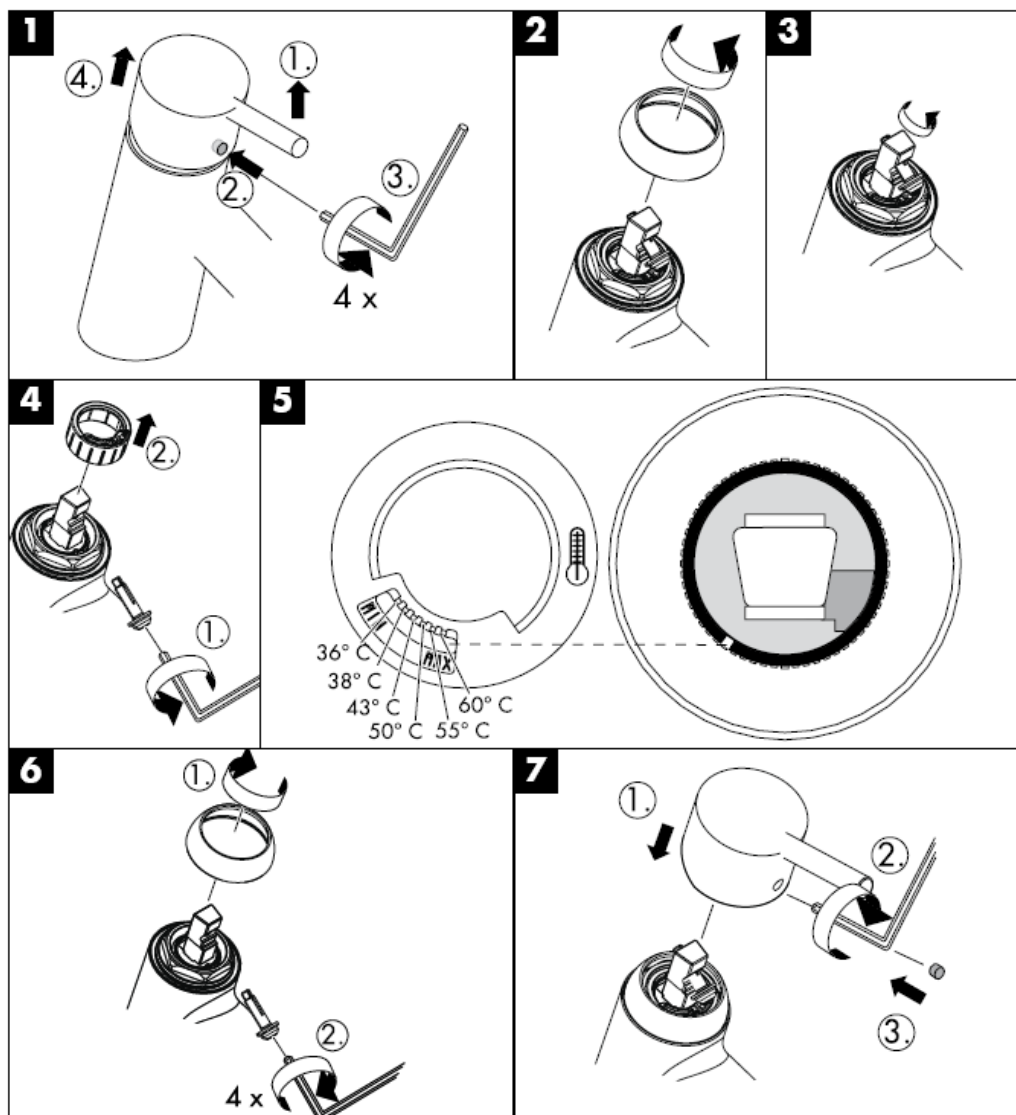
## БЪЛГАРСКИ

### Контролен знак

DVGW	P-IX P-IX 18788/10B	SVGW	ACS	NF	WRAS	KIWA
			X		X	

Неизправност	Причина	Помощ
Малко вода	-Замърсено е уплътнението с цедка на разпръсквателя  -Здраво стоящо приспособление за предотвратяване на обратния поток	-Почистете уплътнението с цедка между разпръсквателя и маркуча -Смяна на приспособлението за предотвратяване на обратния поток
Трудно подвижна арматура	-Дефектна гилза, покрита с варовик	-Сменете гилзата
Арматурата капе	-Дефектна гилза	-Сменете гилзата
Ограничението за топлата вода е грушно настроена	-Ограничението за топлата вода е грушно настроена	-Настройте ограничението за топлата вода
Проточният нагревател не се включва при работа на термостата	-Дроселът в ръчния разпръсквател не е демонтиран -Цедките за улавяне на замърсяванията са замърсени -Здраво стоящо приспособление за предотвратяване на обратния поток	-Отстранете дросела от ръчния разпръсквател  -Почистете / сменете цедките за улавяне на замърсяванията -Смяна на приспособлението за предотвратяване на обратния поток

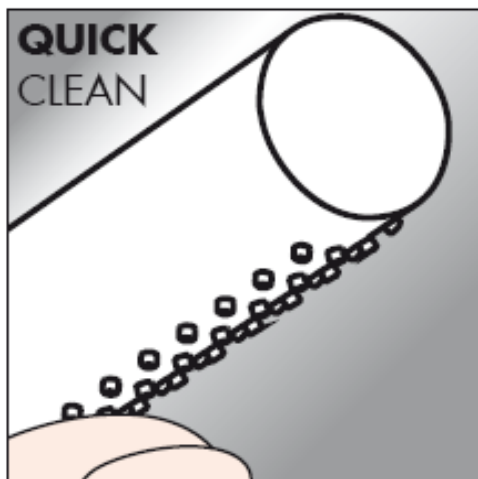
Ограничител за топлата вода: Температура на топлата вода 60 C, Температура на студената вода 10 C, хидравлично налягане 0,3 МПа.



## Почистване

---

С QuickClean, ръчната функция за почистване, приспособленията за оформяне на струята могат да се почистват от варовика с просто разтъркване.



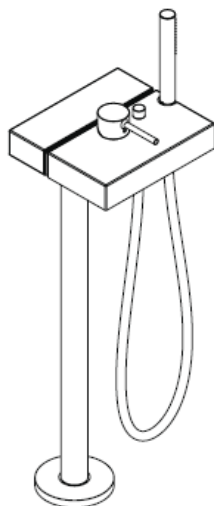
**hansgrohe**

Hansgrohe · Postfach 1145 · D-77761 Schiltach · Telefon +49 (0) 78 36/51-1282 · Telefax +49 (0) 7836/511440  
E-Mail: [info@hansgrohe.com](mailto:info@hansgrohe.com) · Internet: [www.hansgrohe.com](http://www.hansgrohe.com)

11/2008  
9.05583.01  
БЪЛГАРСКИ



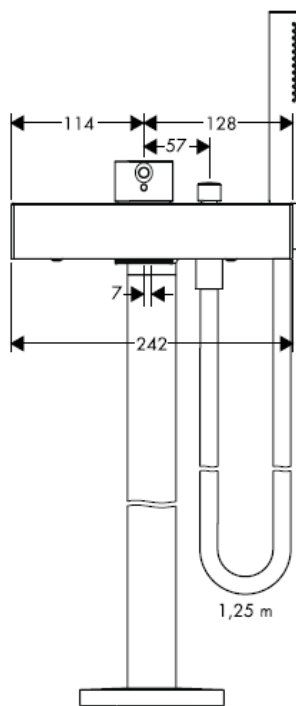
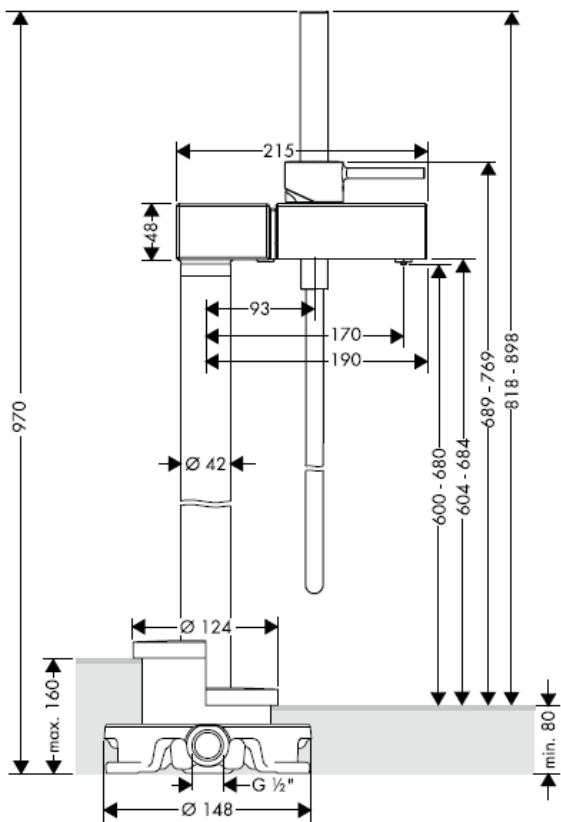
# Udhëzime rreth montimit

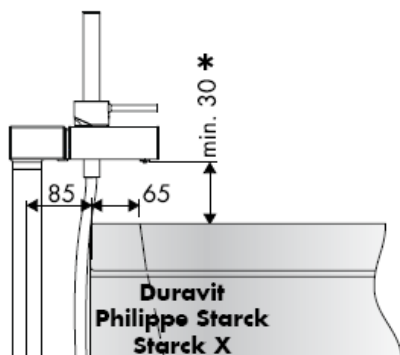
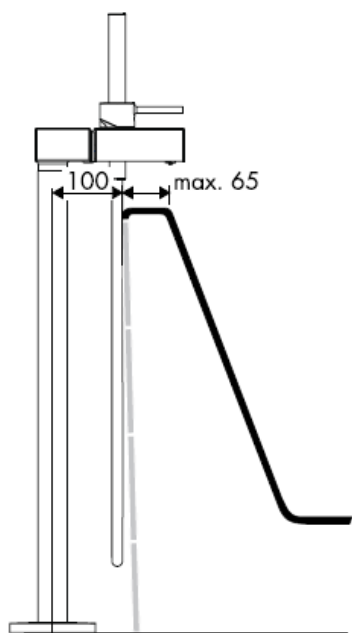


**Starck X**  
10406000

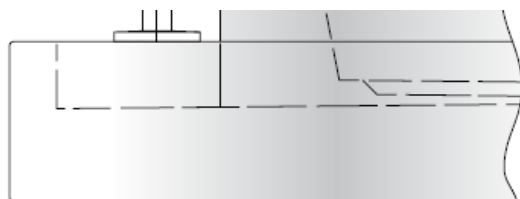
**AXOR<sup>®</sup>**

**hansgrohe**

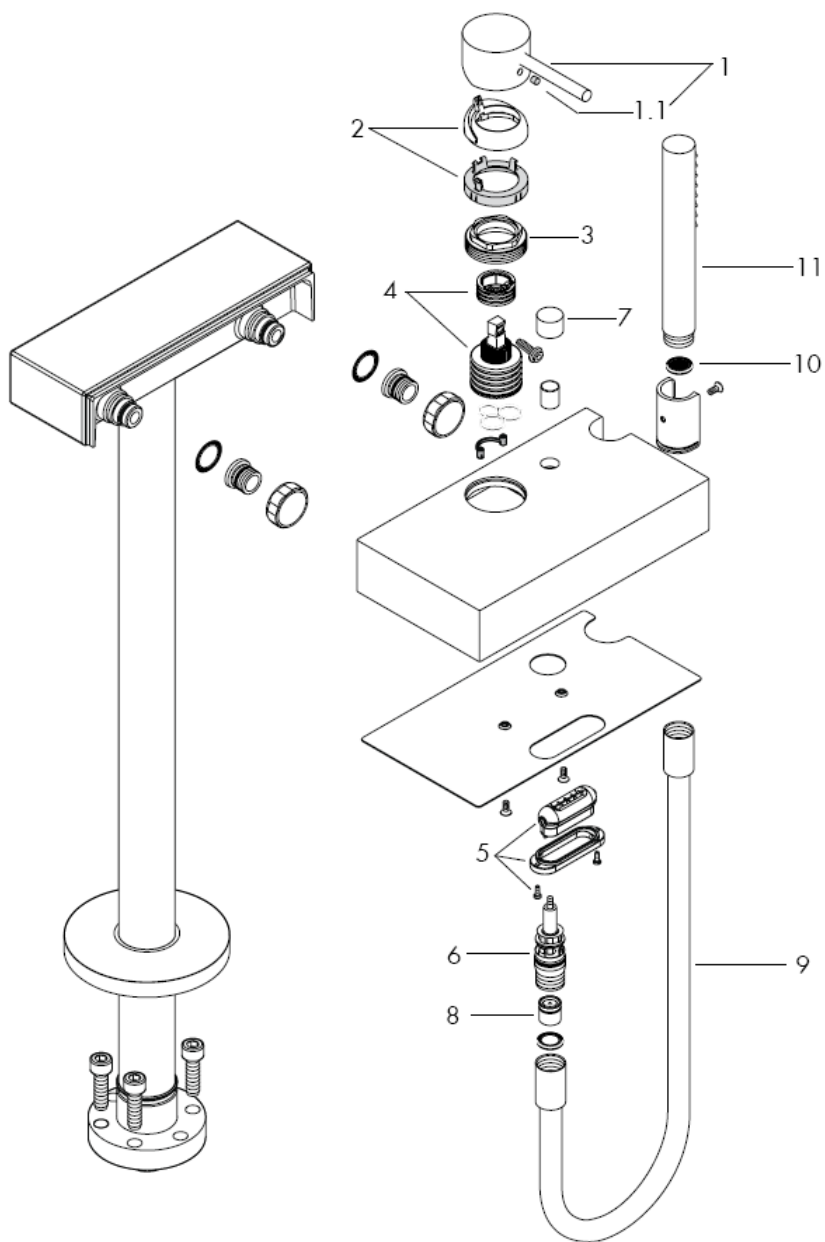


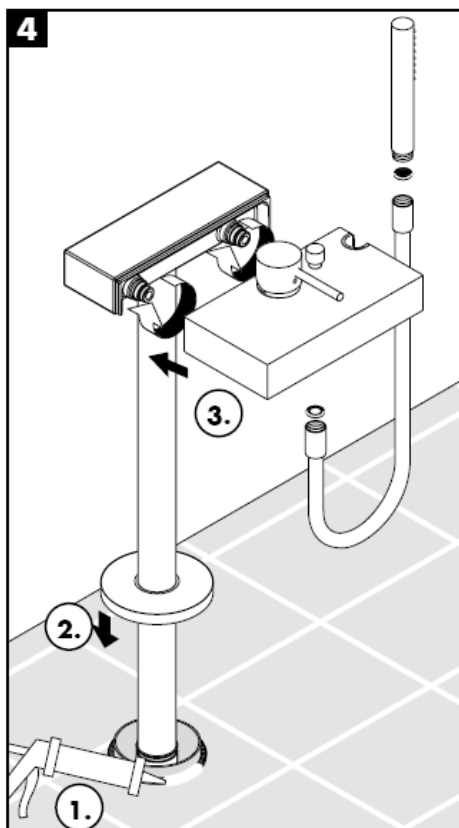
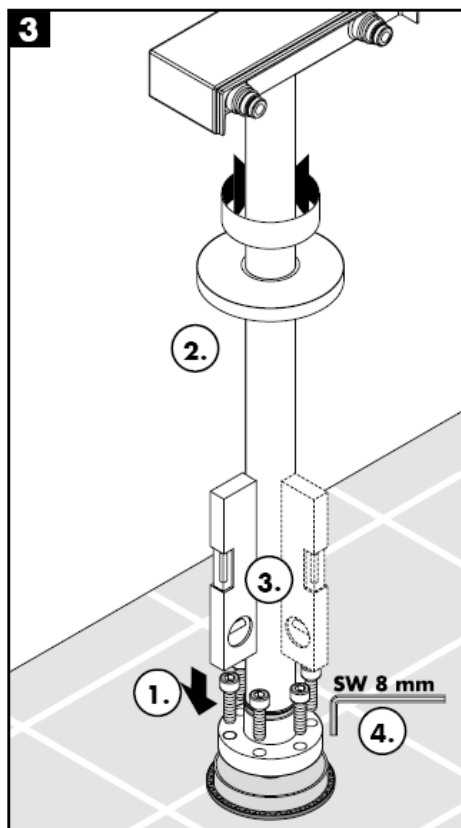
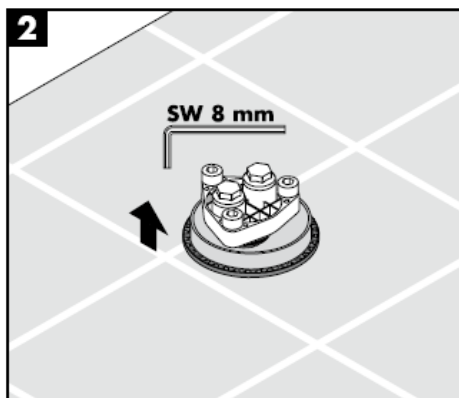
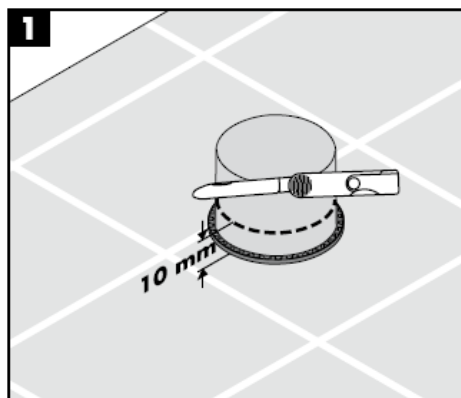


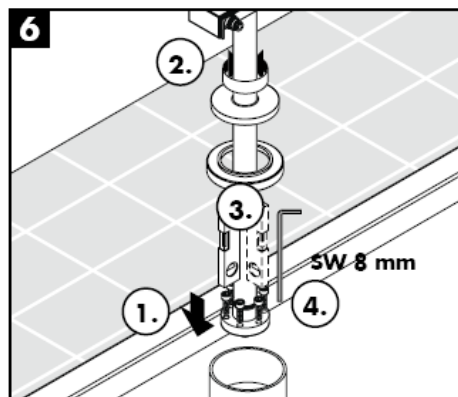
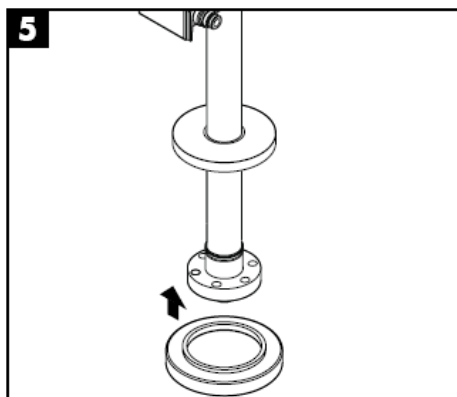
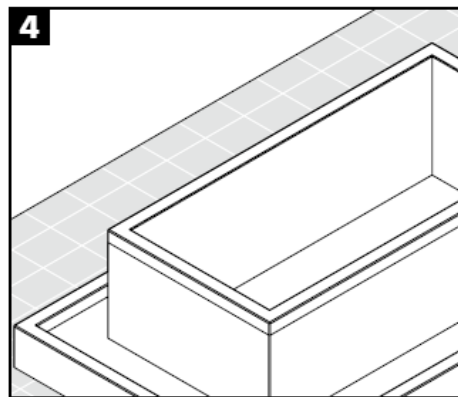
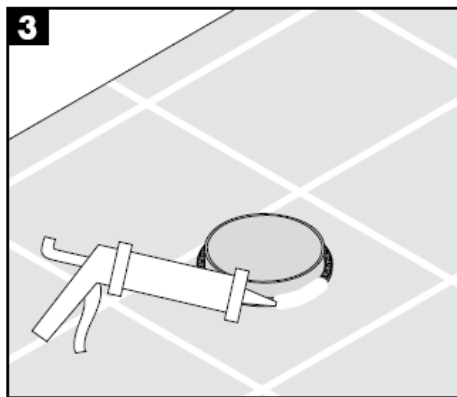
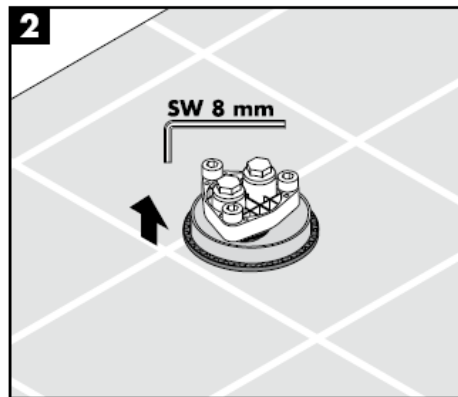
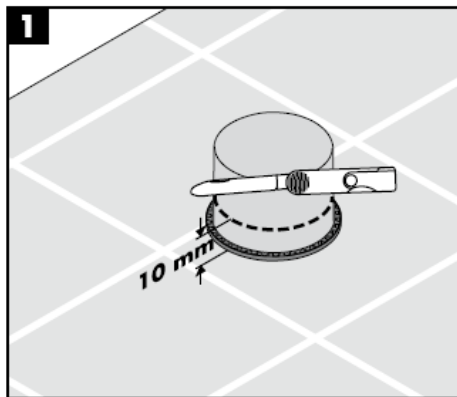
Vaskë që qëndron e pavarur, e veshur nga jashtë.

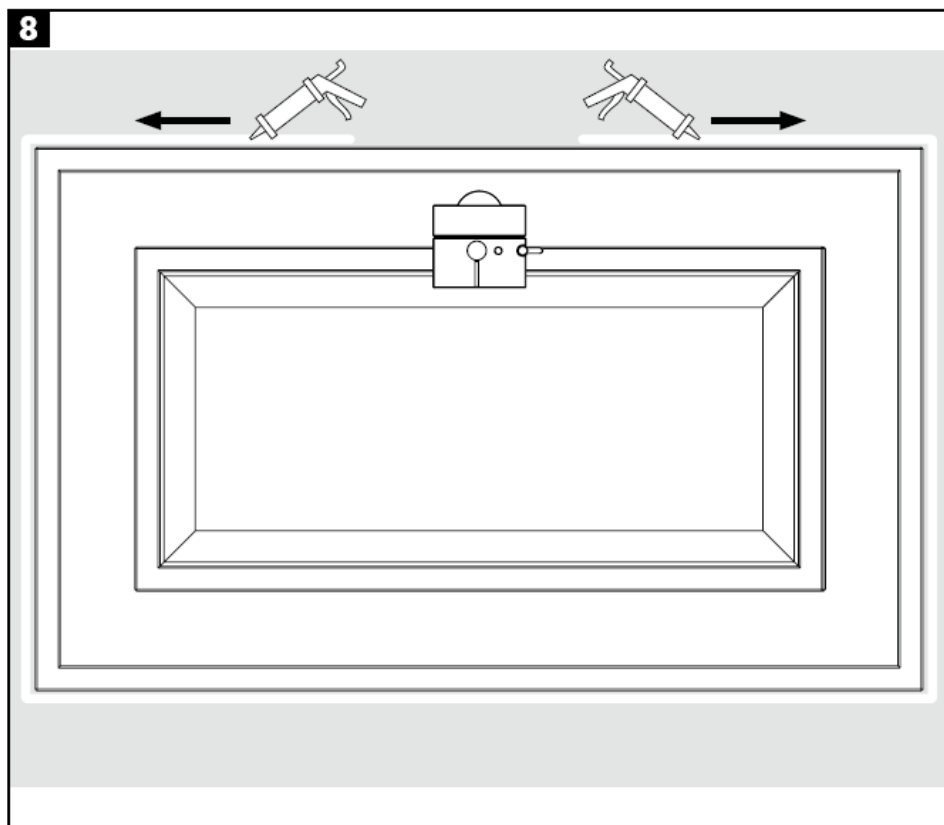
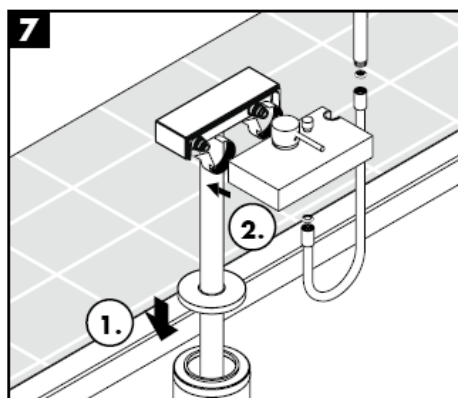


< 30 min = Zgjatësi 100 mm (Numri i artikullit 97686000)







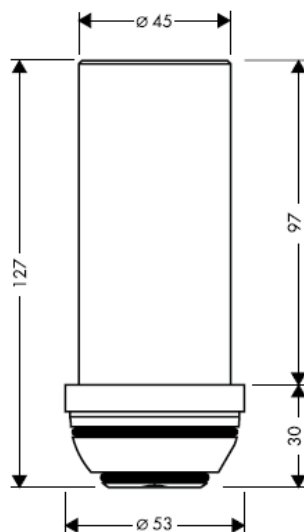


## Montimi

---

Mes këndit të sipërm të vaskës dhe këndit të poshtëm të armaturës krijohet një largësi prej 1,5 cm nëse shfrytëzohet thellësia maksimale e kompletit themelor. Në këtë rast mund të përdoret një adapter zgjatës i cili mund të blihet sipas nevojës. (Nr. i artikullit 97686000).

**97686000**





**Kujdes!** Armatura duhet montuar, shpërlarë dhe kontrolluar në bazë të normave të vlefshme!

### Montimi

Ndryshimet e mëdha të presionit mes lidhjeve të ujit të ftohtë dhe atij të ngrohtë duhen ekuilibruar.

### Përdorimi

Rubineti me ujë të përzier hapet duke ngritur lart dorezën.

Rrotullimi majtas = ujë i ngrohtë,

rrotullimi djathtas = ujë i ftohtë.

Ndërrimi i pozicionit në atë të spërkatëses së

dorës përmes tërheqjes së butonit të rumbullakët në pjesën e sipërme të daljes.

Kthimi në pozicionin e mëparshëm bëhet automatikisht pas mbylljes së dorezës.

### Të dhëna teknike

Presioni gjatë punës max. 1 MPa

Presioni i rekomanduar: 0,1 – 0,5 MPa

Presioni për provë: 1,6 MPa

(1 MPa = 10 bar = 147 PSI)

Temperatura e ujit të ngrohtë max. 80° C

Temperatura e rekomanduar e ujit të ngrohtë: 60° C

Kapaciteti i rrjedhjes: ca 22 l/min 0,3 MPa

Siguresa kundër rrjedhjes në drejtim të kundërt

Rubinet me ujë të përzier me kufizim të ujit të ngrohtë, justimi shih faqen \_1b.

Në kombinim me ngrohësit elektrikë të ujit nuk ka nevojë për bllokadë të ujit të ngrohtë.

Armaturat me ujë të përzier të Hansgrohe mund të përdoren në kombinim me ngrohës elektrikë të ujit të drejtuar në mënyrë hidraulike ose termike nëse presioni i rrjedhjes është minimumi 0,15 MPa.

### Pjesët e servisit shih faqen 4

1	Dorezë	10490000
1.1	Tapë për dorezën	96338000
2	Mbulesë	96395000
3	Dado	96461000
4	Kaseta komplet	92730000
5	Formuesi i currilit komplet	97467000
6	Ndërruesi komplet	94077000
7	Butoni tërheqës	96466000
8	Penguesi i rrjedhjes në drejtim të kundërt	94074000
9	Zorra e spërkatëses	28282000
10	Izoluesi i sitës.	94246000
11	Spërkatësja e dorës	28531000

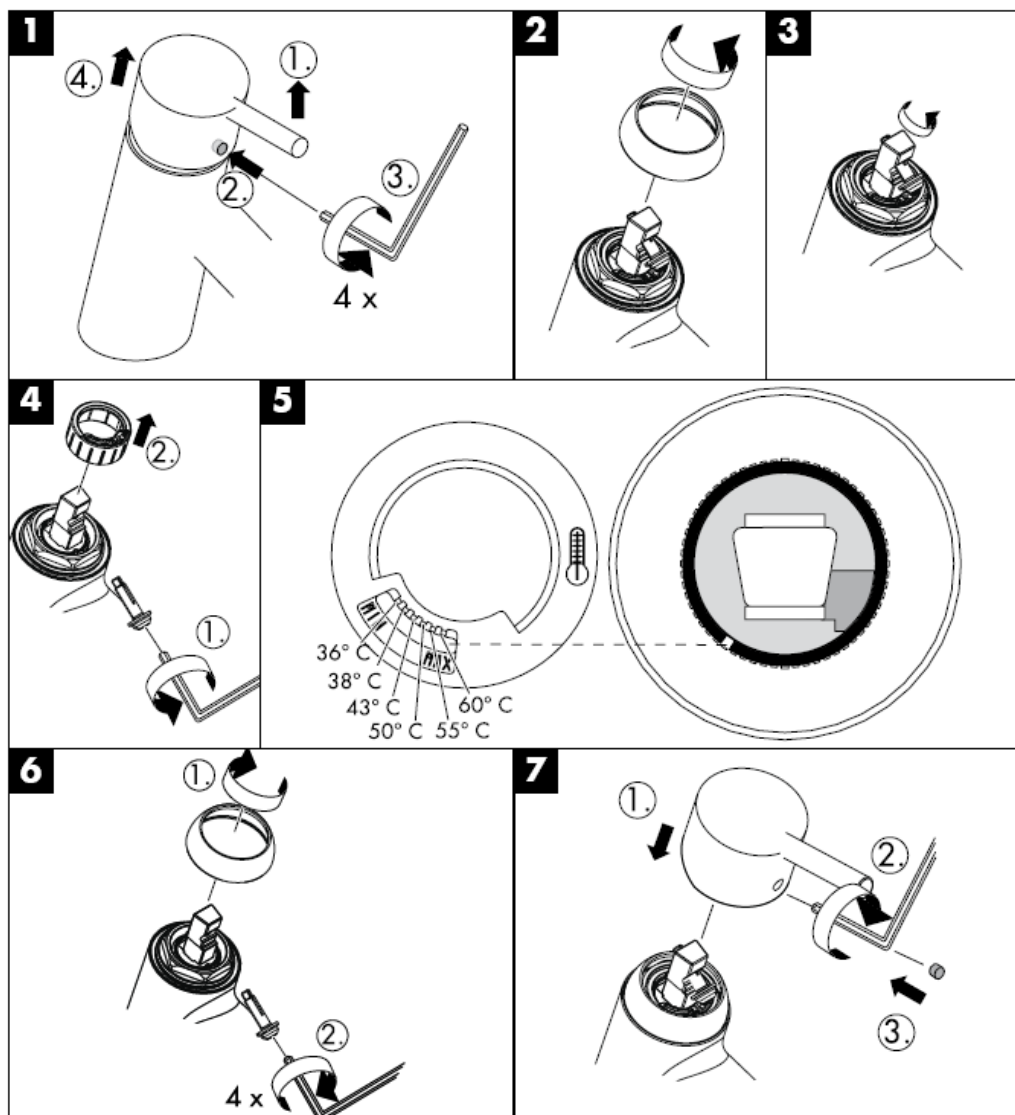
## Shqib

### Shenja e kontrollit

DVGW	P-IX	SVGW	ACS	NF	WRAS	KIWA
	P-IX 18788/10B		X		X	

<b>Dentim</b>	<b>Shkaku</b>	<b>Ndihme</b>
Pak ujë	-Gomina hermetizuese e pajisjes me papasterti -Penguesi i rrjedhjes mbrapsht te ujit qendron i fiksuar	-Pastroni gominen e sites midis pajisjes dhe tubit -Kembeni pernguesin e rrjedhjes mbrapsht te ujit
Armatura punon rende	-Kartusha me defekt, me kalk	-Kembeni kartushen
Armatura pikon	-Kartusha me defekt	-Kembeni kartushen
Kufiri i ujit te ngrohte eshte regjistruar gabim	-Kufiri i ujit te ngrohte eshte regjistruar gabim	-Regjistroni kufirin e ujit te ngrohte
Ngrohesi i ujit nuk ndizet kur termostati eshte ne pune	-Rregulluesi i ujit në tubacione nuk është i hequr nga spërkatësja -Sita qe mbledh papastertite eshte e piset -Penguesi i rrjedhjes mbrapsht te ujit qendron i fiksuar	-Hiqni rregulluesin e ujit në tubacione nga spërkatësja  -Pastroni/Kembeni siten qe mbledh papastertite -Kembeni pernguesin e rrjedhjes mbrapsht te ujit

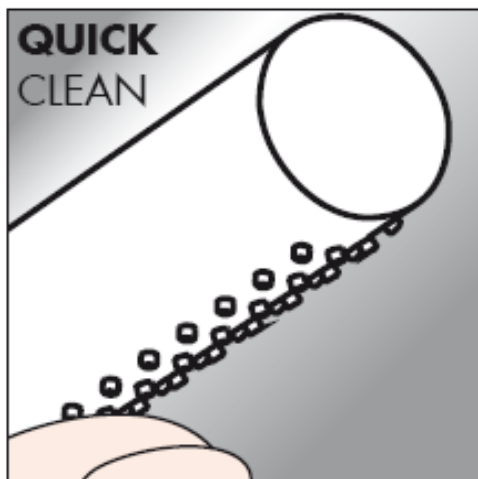
Kufizimi i ujit të ngrohtë: Temperatura e ujit të ngrohtë 60 C, temperatura e ujit të ftohtë 10 C, presioni i rrjedhjes 0,3 MPa.



## Pastrimi

---

Me QuickCleanit®, funksionin manual të pastrimit mund të hiqen mbetjet gëlqerore me fërkim të thjeshtë nga formuesit e currilit.



**hansgrohe**

Hansgrohe · Postfach 1145 · D-77761 Schiltach · Telefon +49 (0) 78 36/51-1282 · Telefax +49 (0) 7836/511440  
E-Mail: [info@hansgrohe.com](mailto:info@hansgrohe.com) · Internet: [www.hansgrohe.com](http://www.hansgrohe.com)

11/2008  
9.05583.01  
Shqipëri